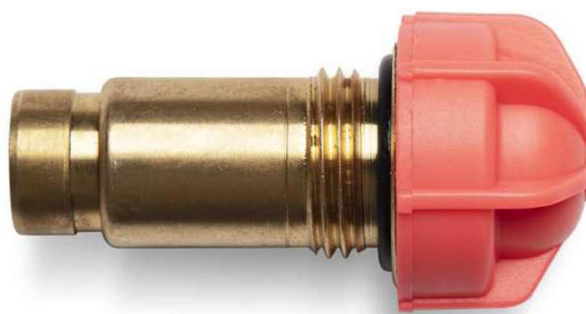


# Flamingo

## Insats för integrerade radiatorer



- Förinställning med hög precision
- Kv från 0,009
- Evosense kompatibel
- Temperatur: 5 °C till +90 °C
- Tryckklass: PN 10

# Beskrivning *Flamingo*

## Användningsområde

Flamingo insatsen används för att förinställa och reglera radiatorer med integrerade koppel.

## Beskrivning

Flamingo insatsen har möjlighet att ställa in Kv värdet exakt med hög precision.

Förinställningsskalan finns på verktyget.

Flamingo insatsen har skyddad inställning och ska förinställas med tillhörande verktyg.

Insatsen kan användas i både 1 och 2 rörs-system.

## FLA-HLI med invändig O-ring

- Purmo Plint
- Purmo Plint P
- Purmo Plint PD
- Purmo Plint R
- Purmo Plint RD
- Purmo CV
- Purmo CVM
- Purmo FCVM
- Purmo Thermopanel
- Purmo Thermopanel Plan
- Purmo Thermopanel Ramo



## FLA-HLE med utvändig O-ring

- Purmo Kon
- Narbonne



# Beskrivning *Flamingo*

## Teknisk data

Tryckklass

PN 10

Max temperatur

90 °C

Min temperatur

5 °C

Kv värde (förinställt värde) med termostat/ej termostat

0,009–0,49/0,009–0,60

Noggrannhet

Enligt EN215: ± 10 % (Läge N öppen 10kPa)

\*Statiskt tryck 0,1 MPa (1 bar), vatten 50°C, insats skall vara i kontakt med vatten minst 24h innan mätning

Material

Mässing

EPDM

Noryl

POM

Anslutning

M28x1,5

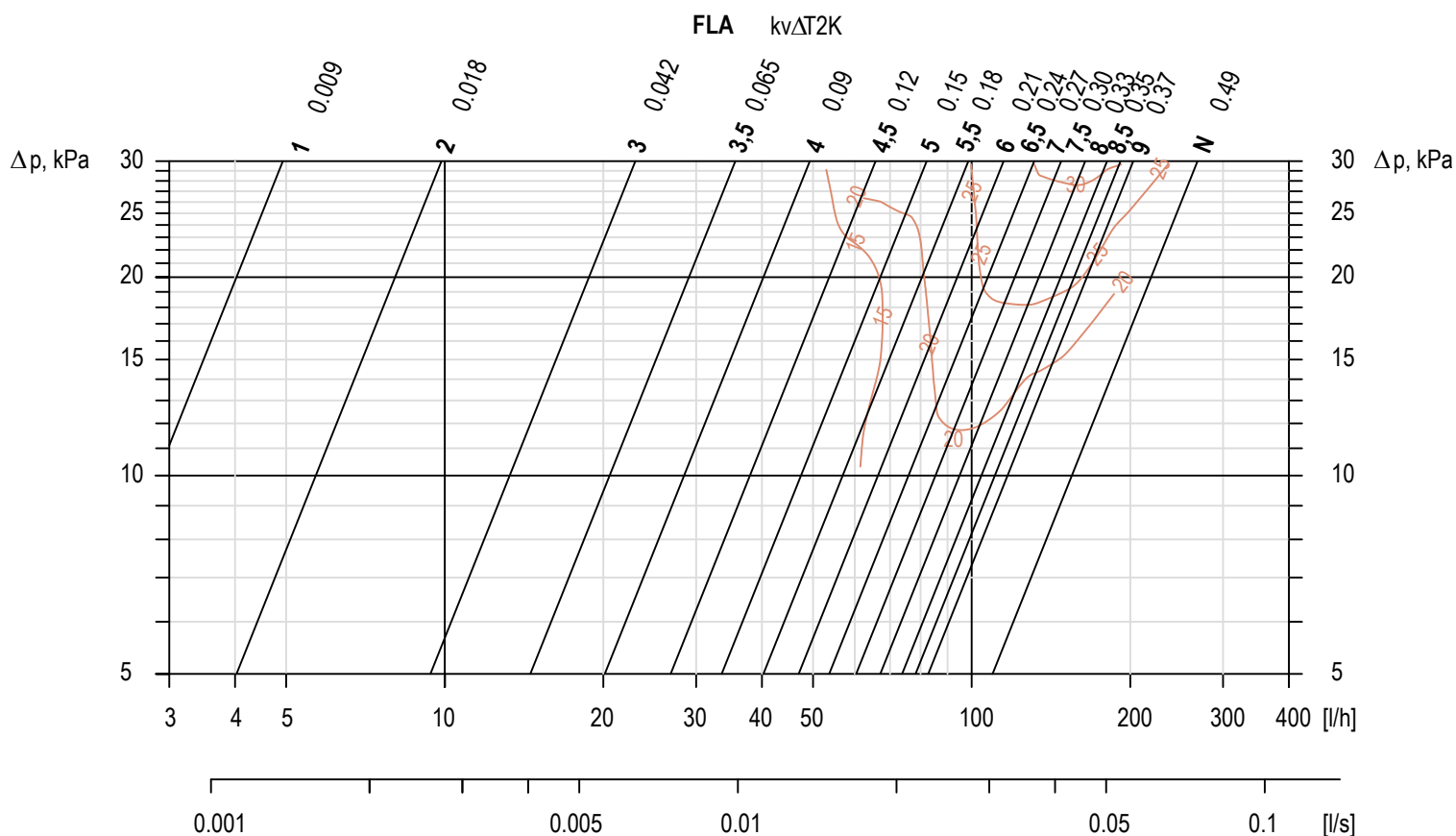
M30x1,5



# Beskrivning *Flamingo*



## Tryckfalls diagram



Purmo 400 1000 22-V4

Använd diagram KV ΔT2K vid användning av termostat.

Vid användning av ställdon ska diagram KVS användas.

Ljud kurvor visar nivåer vid 15,20 och 25 dBA.

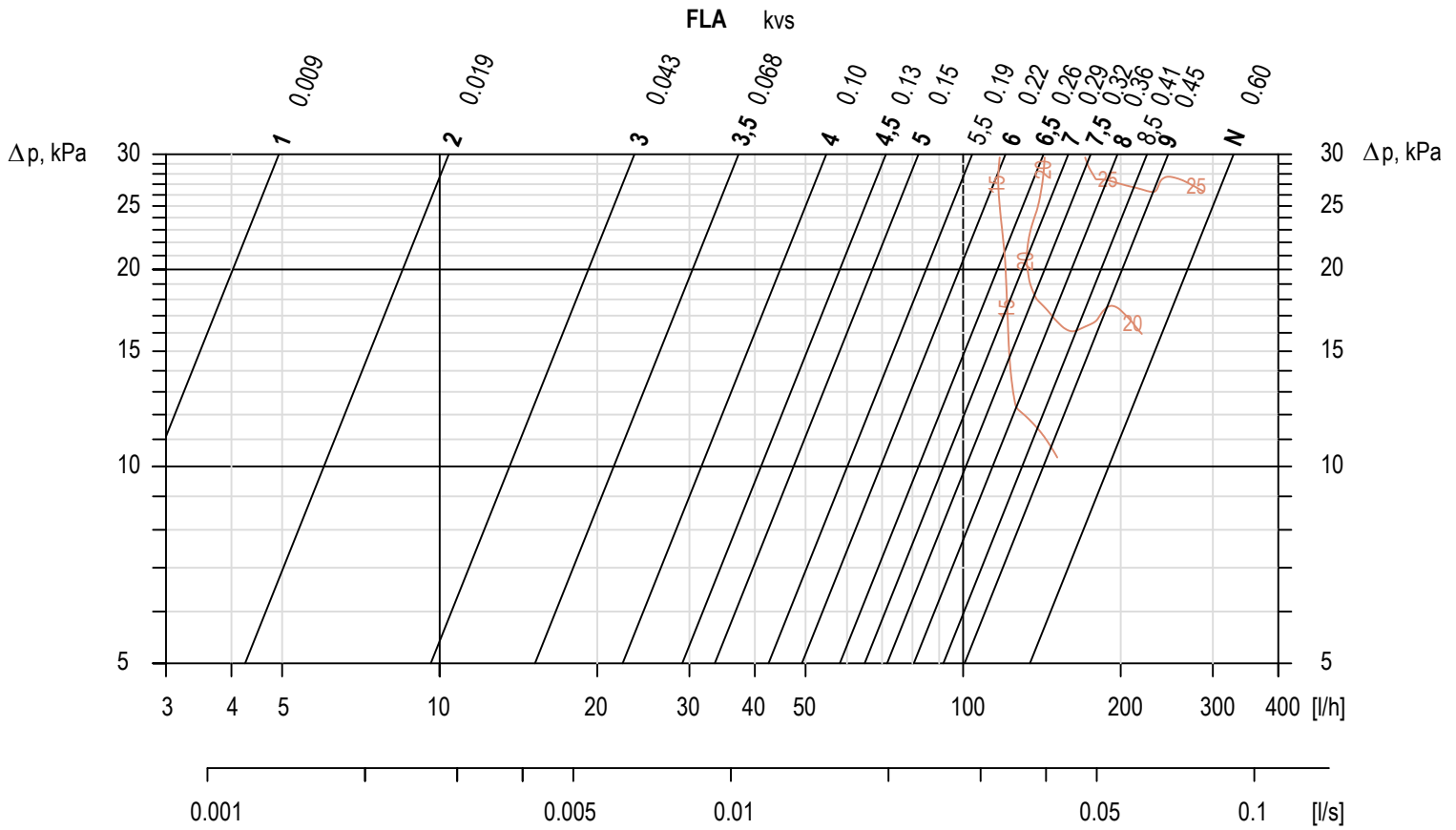
Kv nedanför xx ljudnivån anger att ljudnivån är lägre än xx för respektive nivå.

För att ta ut en inställning så utgår man från önskat flöde. sedan går man rakt upp till önskat tryckfall.

Därefter så följer man

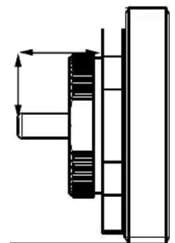
linjen som är lite sned till slutet där anges inställningen. Blir skärningen mellan två linjer så följer man den parallellt.

# Beskrivning



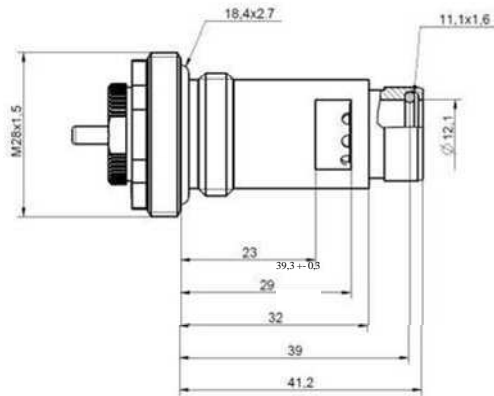
Purmo 400 1000 22-V4

För M28x1,5: Stängnings läge 10,0 och slaglängd ca 2mm.

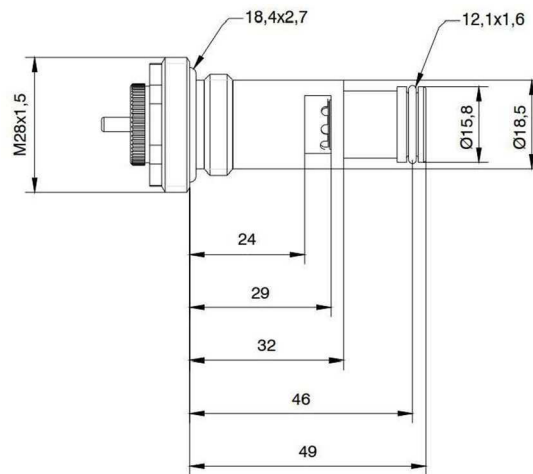


# Måttuppgifter *Flamingo*

FDJU10M2800HLISE0  
FLA-HLI-M28



FDJU10M28E0HLESE0  
FLA-HLE-M28E



## AMA texter

### Beskrivningstexter upprättade efter AMA 2012

Flamingo PSE.111 Temperaturstyrda Ventilinsats med förinställbar kägla vid packbox  
ventilinsatser  
Fabrikat: Purmo Group Sweden AB  
Typ: FLA

## Beställningsbeteckningar

RSK-nummer	Artikel-nummer	Benämning	Beskrivning
481 89 54	FDJU10M2800HLISE0	FLA-HLI	M28x1,5
481 89 53	FDJU10M28E0HLESE0	FLA-HLE	M28x1,5E
387 11 01	FDJU10001TOX00SEO	FLA V2	Förinställningsverktyg FLA V2