

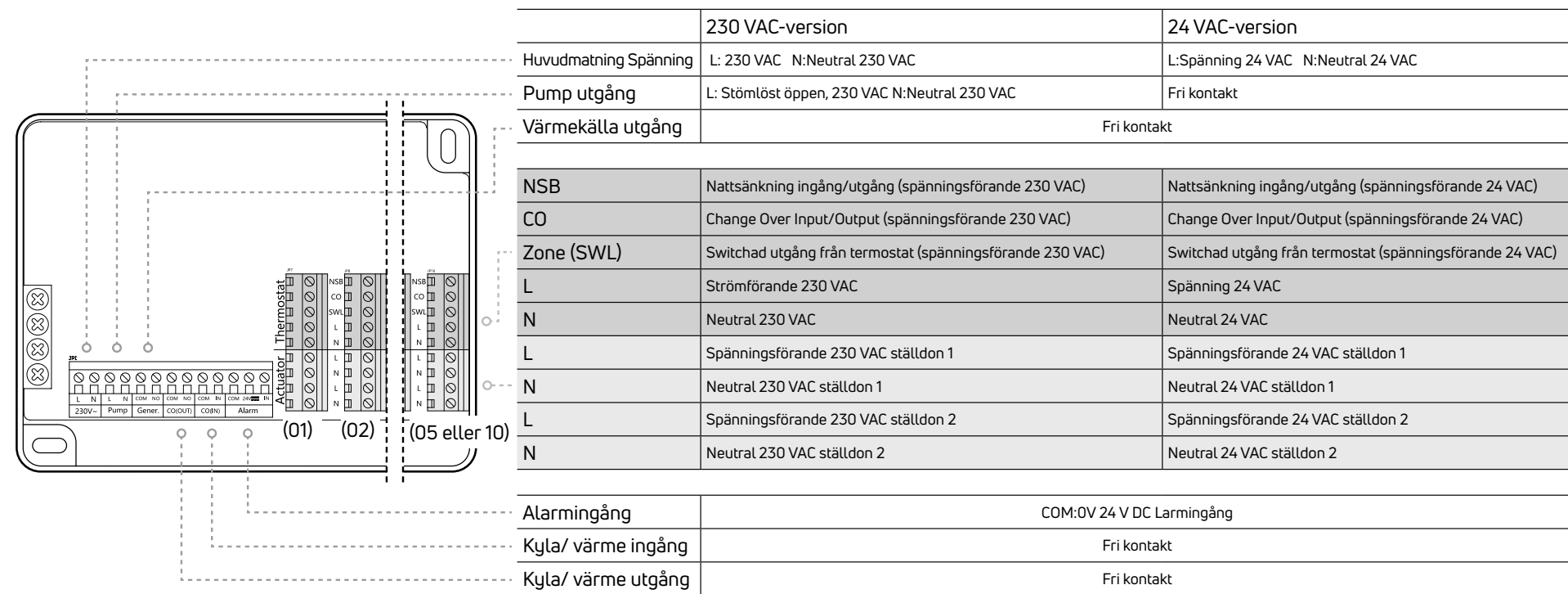
LED



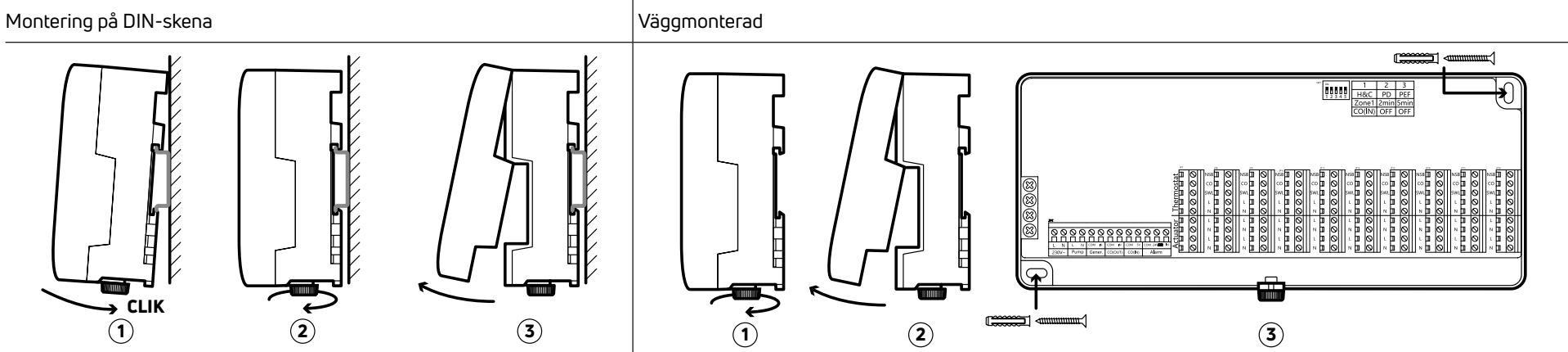
- Grön – ledningscentral PÅ
- Röd – pumputgång aktiv
- Röd – Värmekälla/VP-utgång aktiv
- Röd – Uppvärmningsläge
- Blå – kylningsläge
- Blinkar rött – larm aktivt

- 1 – Röd → Zon 1 aktiv
  - 2 – Röd → Zon 2 aktiv
  - 3 – Röd → Zon 3 aktiv
  - 4 – Röd → Zon 4 aktiv
  - 5 – Röd → Zon 5 aktiv
  - 6 – Röd → Zon 6 aktiv
  - 7 – Röd → Zon 7 aktiv
  - 8 – Röd → Zon 8 aktiv
  - 9 – Röd → Zon 9 aktiv
  - 10 – Röd → Zon 10 aktiv
- WC 5 Zonersversion  
WC 10 Zonersversion

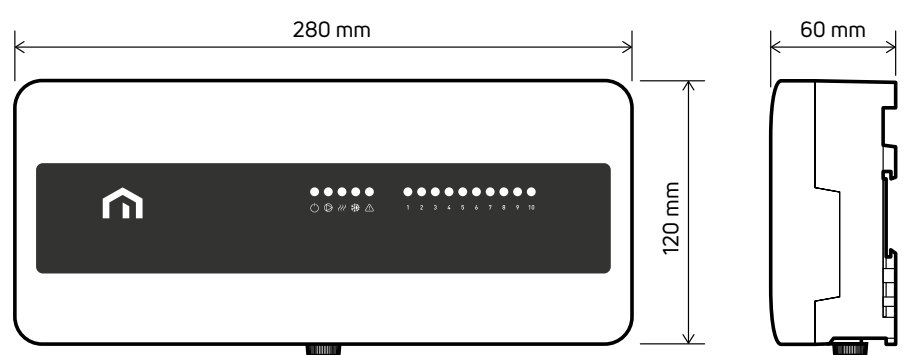
Anslutningar



Installationen



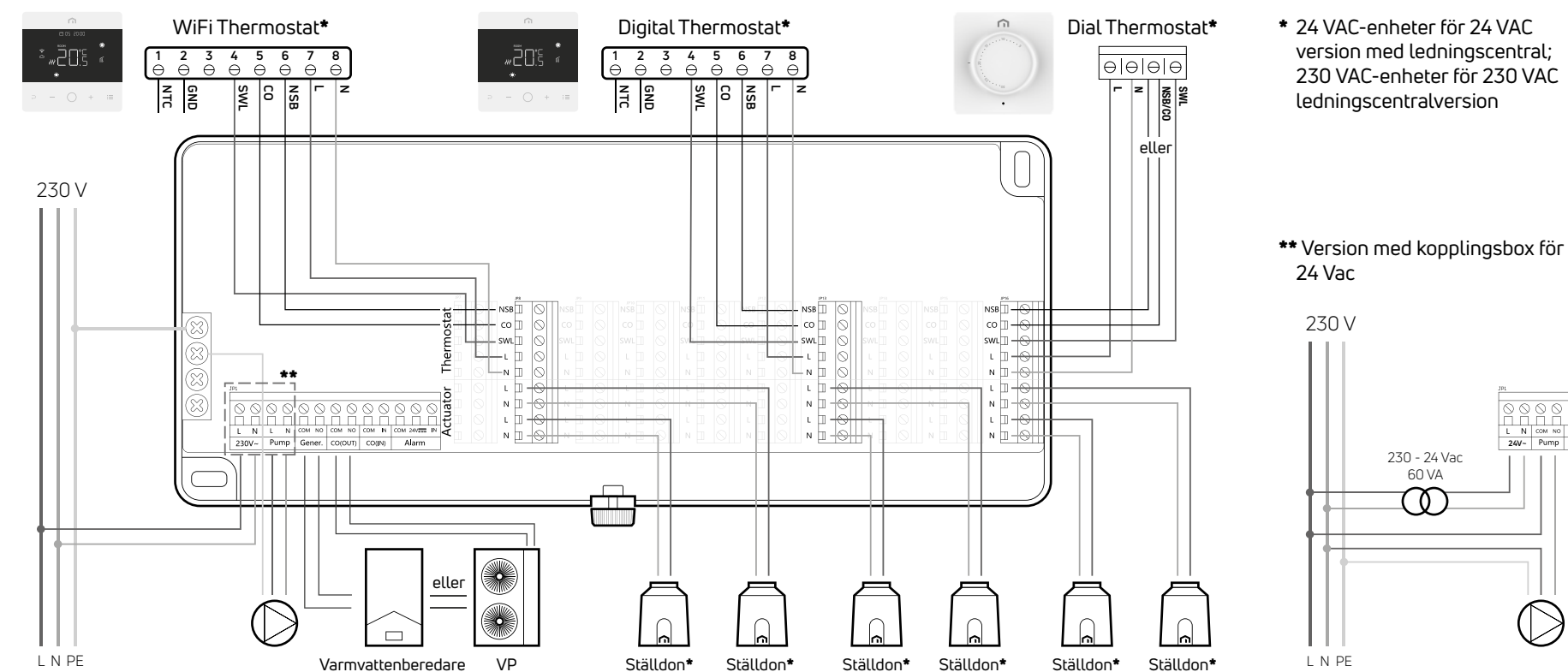
Dimensioner



Bygglingsfunktioner

	1 Omkoppling	2 Pumpfördröjning	3 Pumpmotioneringsfunktion
PÅ	Signal kommer från zon 1 CO-ingång	Pumpstart efter 5 min från termostatbegäran	Pumpen kör minst 5 min var 24:e timme
AV	Signal kommer från CO-ingång	Pumpstart med termostatbegäran	Funktion inaktiverad

Exempel på elektrisk anslutning



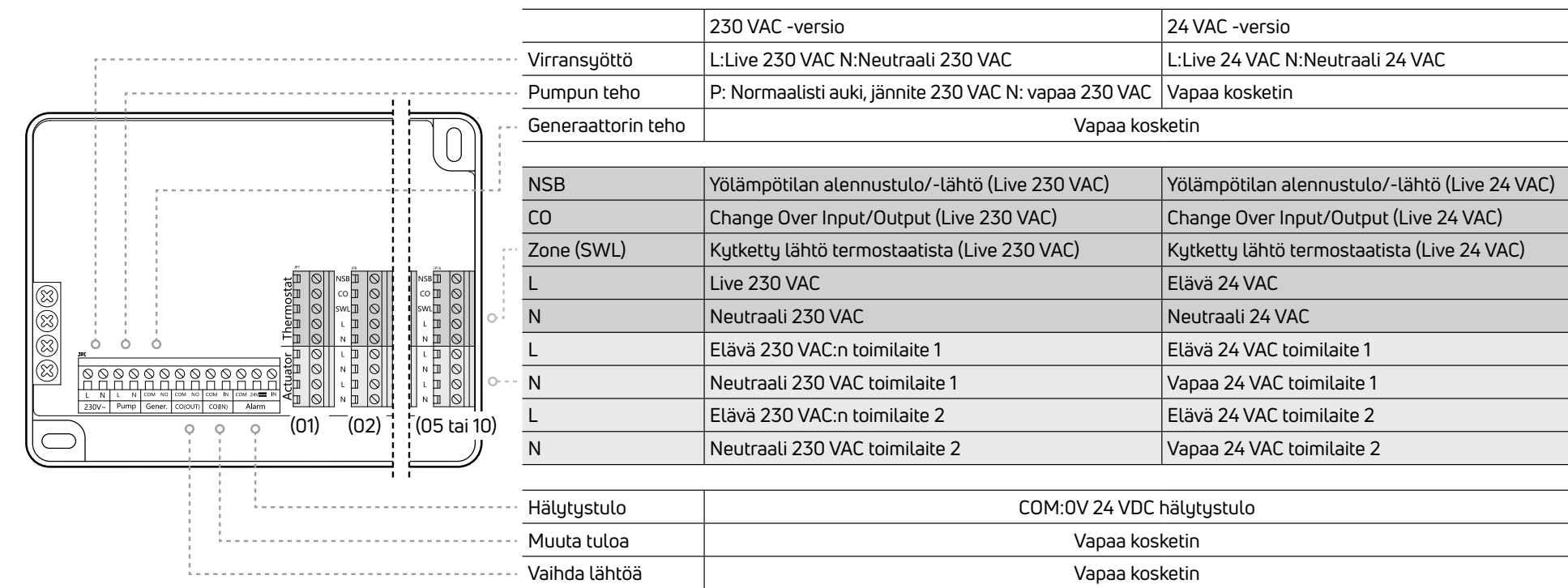
LED



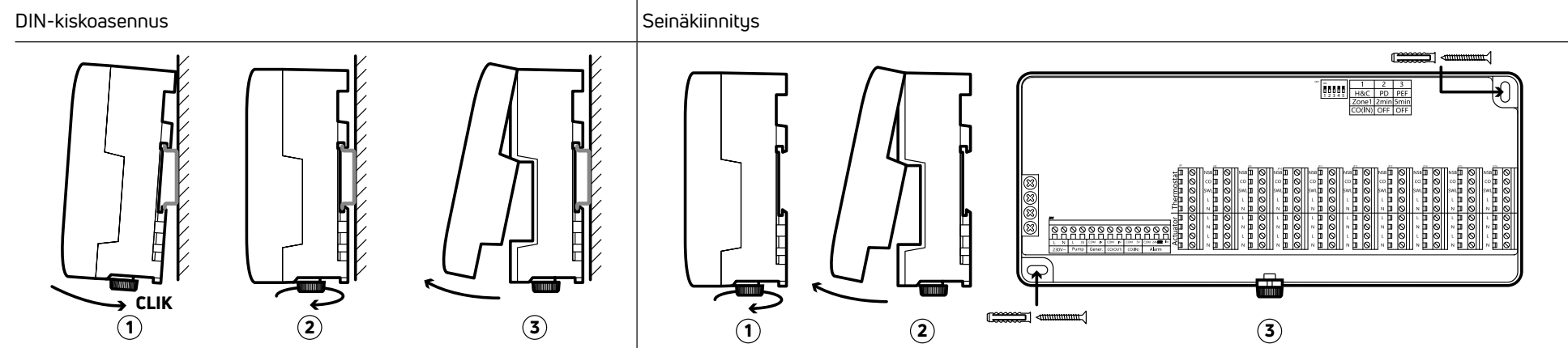
- Vihreä – Kytkenäkeskus PÄÄLLÄ
- Punainen – Pumpun lähtö aktiivinen
- Punainen – Boileri/HP-lähtö aktiivinen
- Punainen – Lämmitystila
- Sininen – Jäähdytystila
- Punainen vilkkuu – Hälytys aktiivinen

- 1 – Punainen → Alue 1 aktiivinen
  - 2 – Punainen → Vyöhyke 2 aktiivinen
  - 3 – Punainen → Alue 3 aktiivinen
  - 4 – Punainen → Vyöhyke 4 aktiivinen
  - 5 – Punainen → Vyöhyke 5 aktiivinen
  - 6 – Punainen → Vyöhyke 6 aktiivinen
  - 7 – Punainen → Vyöhyke 7 aktiivinen
  - 8 – Punainen → Vyöhyke 8 aktiivinen
  - 9 – Punainen → Alue 9 aktiivinen
  - 10 – Punainen → Vyöhyke 10 aktiivinen
- WC:n 5-vyöhykkeinen versio  
WC:n 10 vyöhykkeen versio

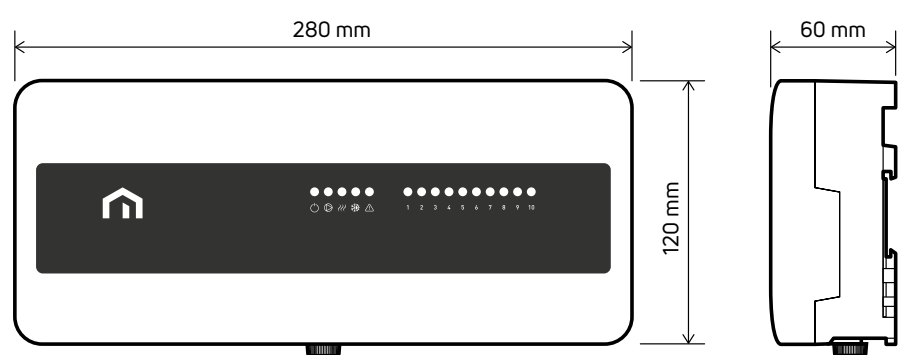
Liittimet



Asennuspalvelut



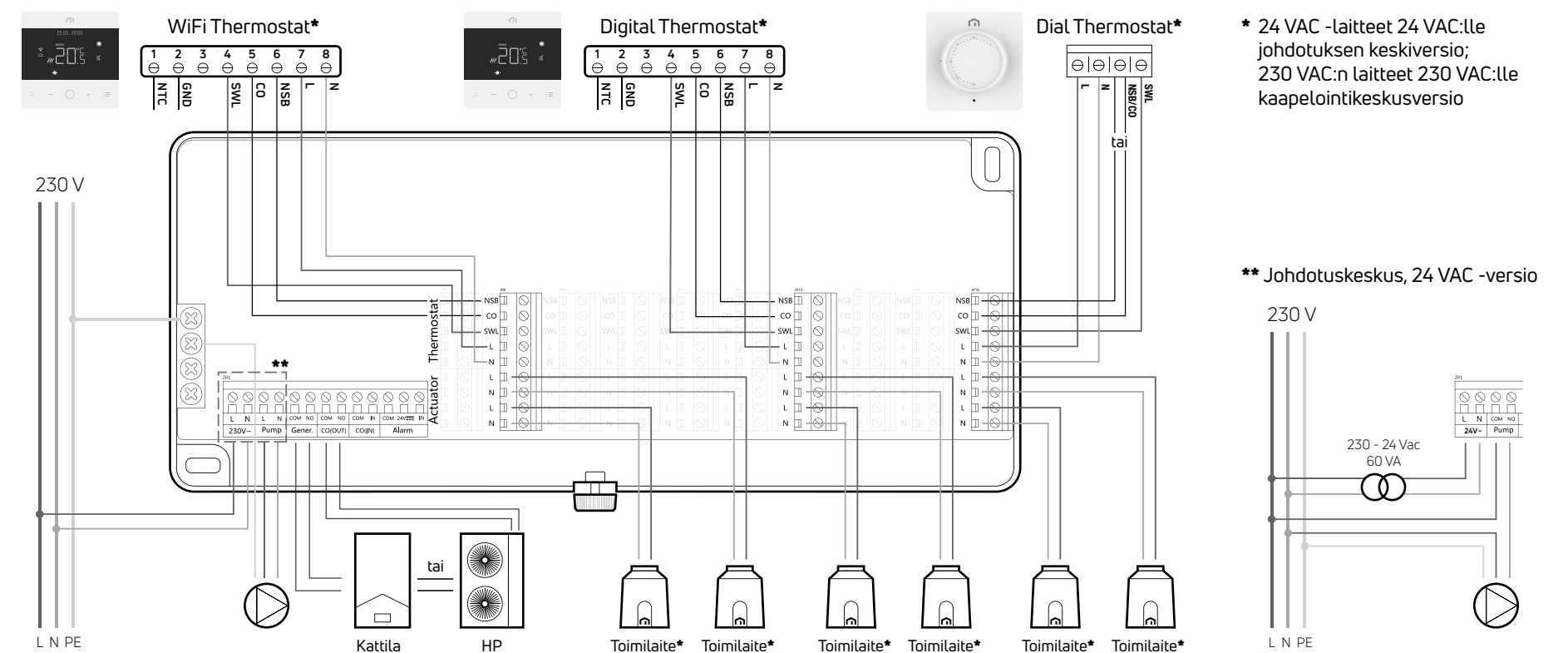
Mäl



Hyyppyjohdintoiminnot

	1 vaihto	2 Pumpun viive	3 Pumpun koestustoiminto
PÄÄLLÄ	Signaali vyöhykkeen 1 CO-tulosta	Pumpun käynnistys 5 minuutin kuluttua termostaattipyynnöstä	Pumppu käy vähintään 5 minuuttia 24 tunnin välein
POISSA KÄYTÖSTÄ	CO-tulosta tuleva signaali	Pumpun käynnistys termostaatin pyynnöstä	Toiminto pois käytöstä

Esimerkki sähköliitännästä

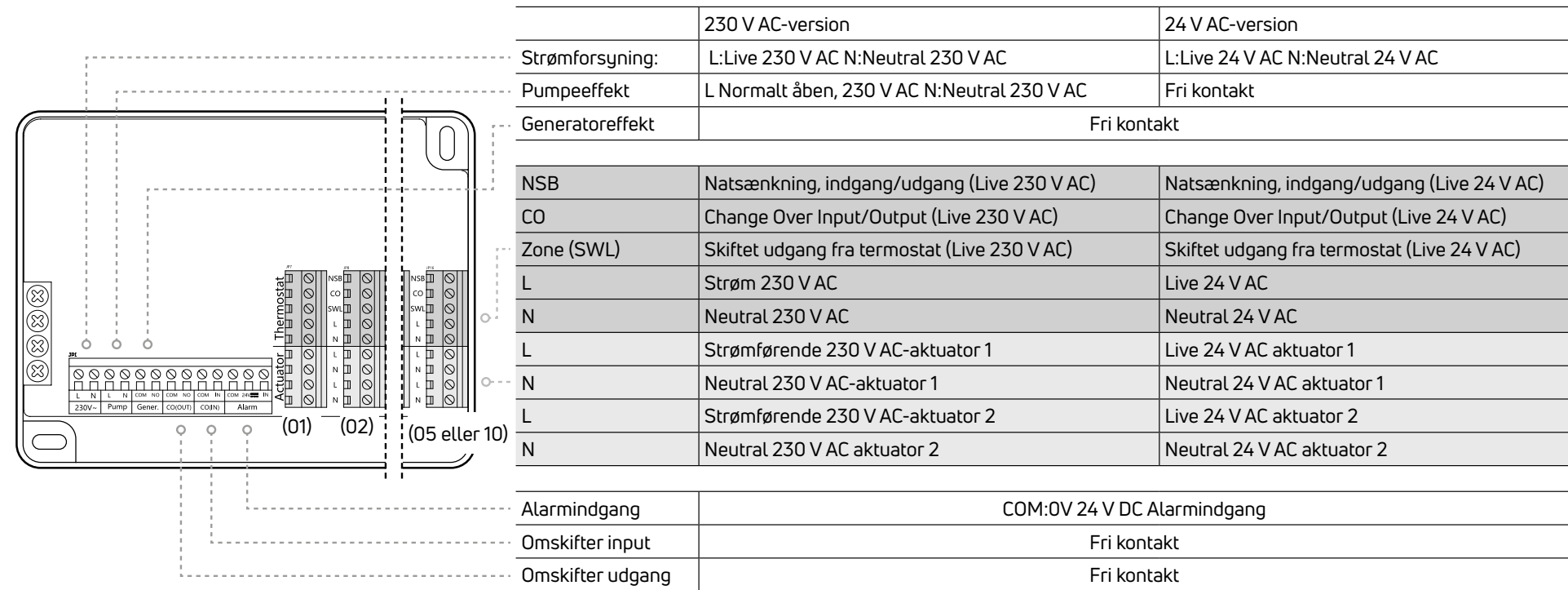


**LED**

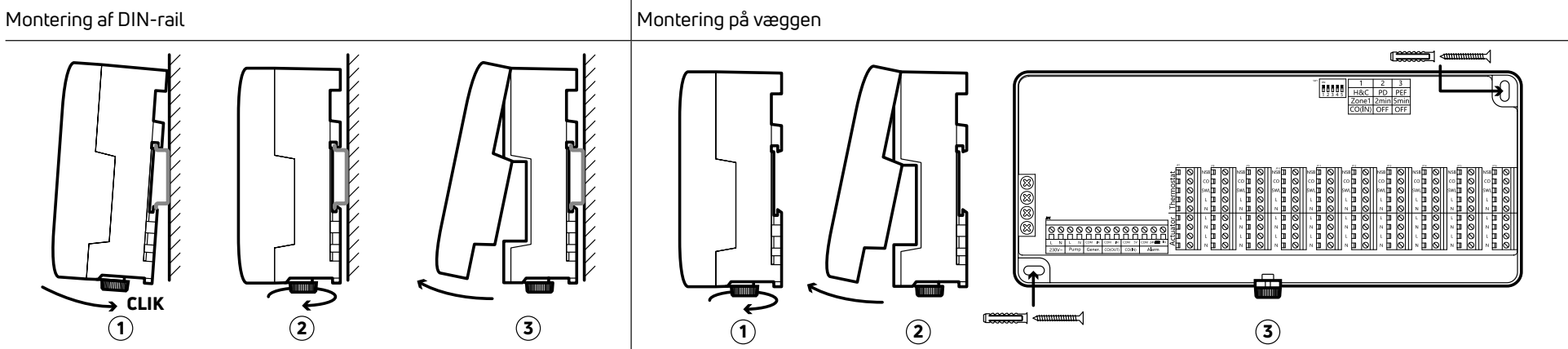


- Grøn – ledningscenter TIL
  - Rød – Pumpeudgang aktiv
  - Rød – Kedel/HP-udgang aktiv
  - Rød – varmetilstand
  - Blå – Køletilstand
  - Rødt blink – Alarm aktiv
- 1 – Rød → Zone 1 aktiv
  - 2 – Rød → Zone 2 aktiv
  - 3 – Rød → Zone 3 aktiv
  - 4 – Rød → Zone 4 aktiv
  - 5 – Rød → Zone 5 aktiv
  - 6 – Rød → Zone 6 aktiv
  - 7 – Rød → Zone 7 aktiv
  - 8 – Rød → Zone 8 aktiv
  - 9 – Rød → Zone 9 aktiv
  - 10 – Rød → Zone 10 aktiv
- WC 5 Zoner version
  - WC Zoner version

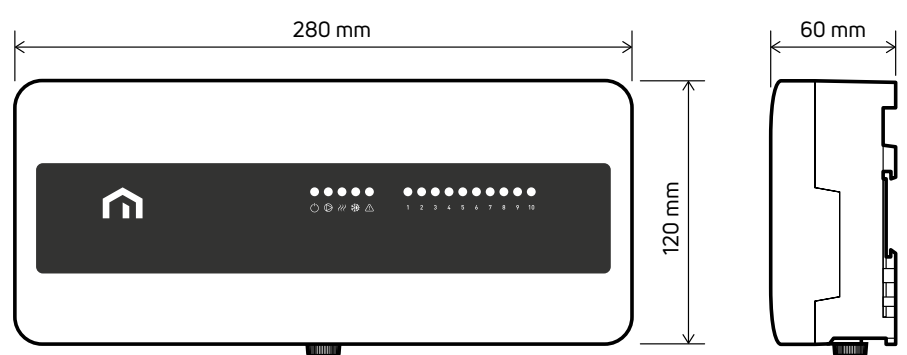
**Tilslutninger**



**Installation**



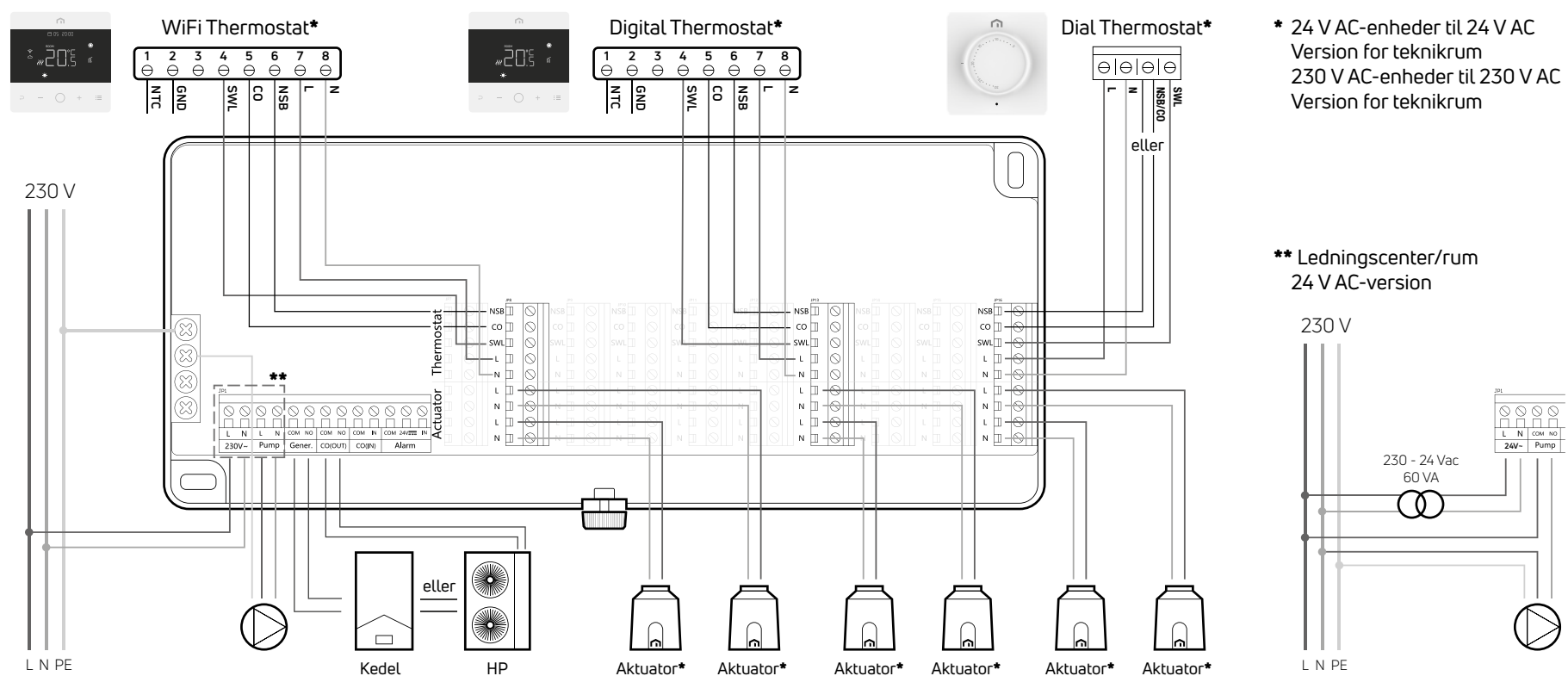
**Dimensioner**



**Jumperfunktioner**

ON	1 Omskiftning	2 Pumpeforsinkelse	3 Pumpe trimmer funktion
ON	Signal kommer fra CO indgang i zone 1	Pumpestart efter 5 min. fra termostatforespørgelse	Pumpen kører mindst 5 min. hver 24. time
OFF	Signal kommer fra CO-indgang	Pumpestart med termostatforespørgelse	Deaktiveret funktion

**Eksempel på elektrisk tilslutning**

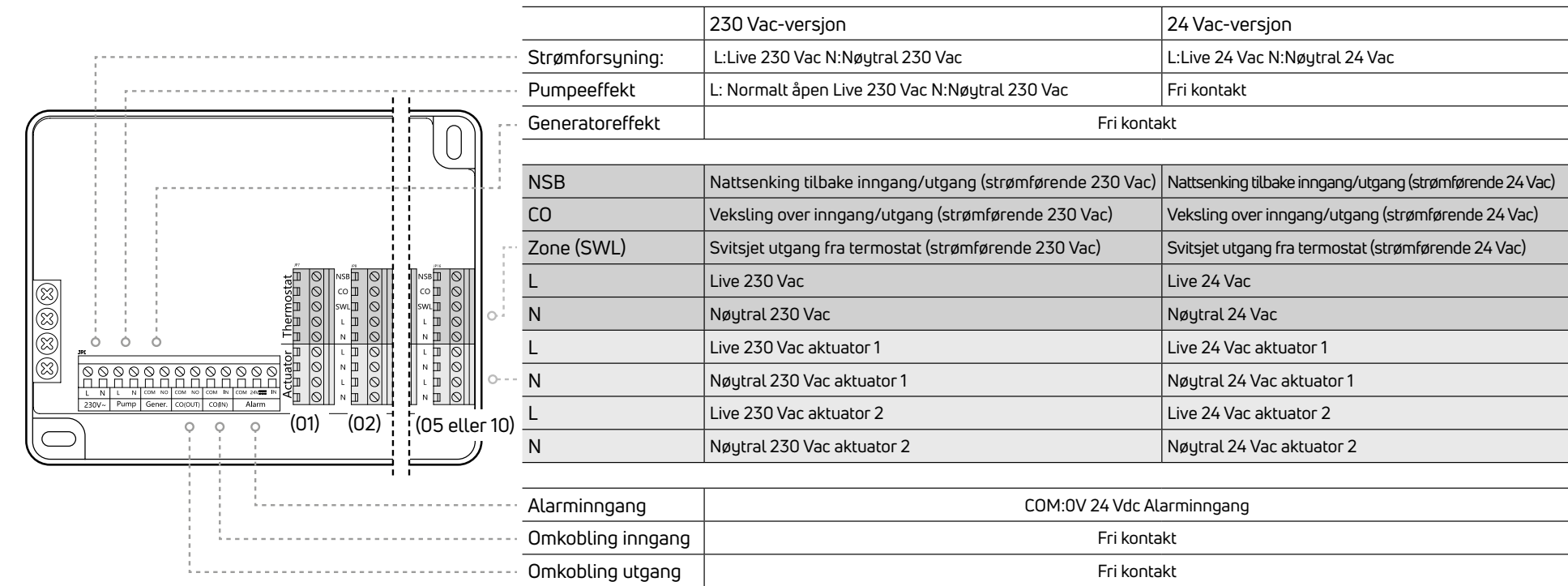


**LED**

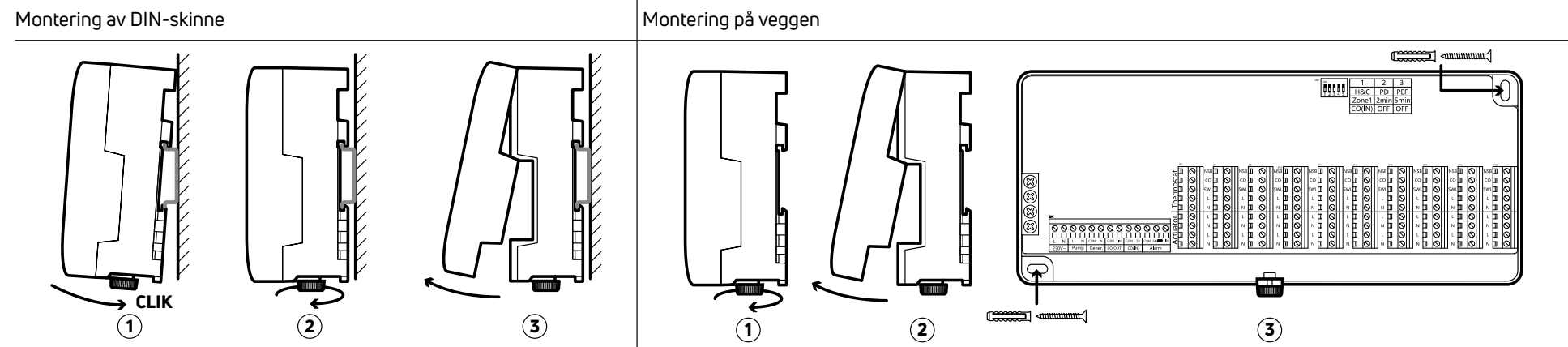


- Grønn – Koplingscenter PÅ
  - Rød – pumpeutgang aktiv
  - Rød – Kjele/HP-utgang aktiv
  - Rød – varmmodus
  - Blå – kjølemodus
  - Blinker rødt – alarm aktiv
- 1 – Rød → Sone 1 aktiv
  - 2 – Rød → Sone 2 aktiv
  - 3 – Rød → Sone 3 aktiv
  - 4 – Rød → Sone 4 aktiv
  - 5 – Rød → Sone 5 aktiv
  - 6 – Rød → Sone 6 aktiv
  - 7 – Rød → Sone 7 aktiv
  - 8 – Rød → Sone 8 aktiv
  - 9 – Rød → Sone 9 aktiv
  - 10 – Rød → Sone 10 aktiv
- WC 5-soners versjon
  - WC 10 Zones-versjon

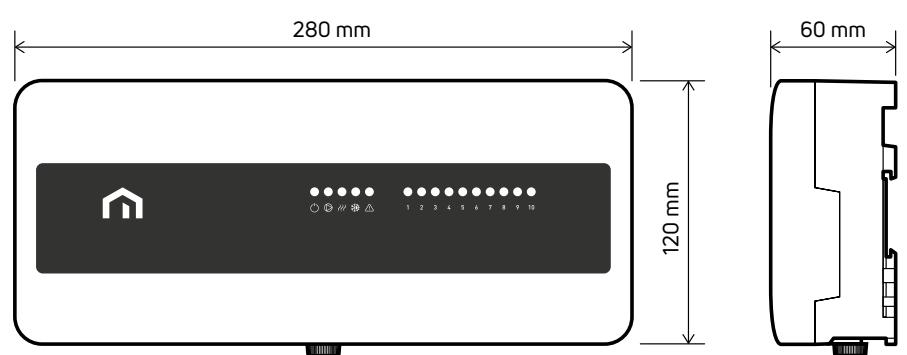
**Tilkoblinger**



**Installasjon**



**Dimensioner**



**Jumperfunksjoner**

ON	1 Omkobling	2 Pumpeforsinkelse	3 Pumpetrimme-funksjon
ON	Signal kommer fra CO-inngang i sone 1	Pumpestart etter 5 min fra termostatforespørgelse	Pumpen kjører minst 5 min hver 24. time
OFF	Signal kommer fra CO-inngang	Pumpestart med termostatforespørgelse	Funksjon deaktivert

**Eksempel på elektrisk tilkobling**

