



Installations- og brugervejledning



Opvarmning
og køling



Natsænkings-
tilstand

Unisenza – Termostat med drejeknap

DA



Indholdsfortegnelse

1	SIKKERHEDSADVARSEL	3
2	TEKNISKE SPECIFIKATIONER	3
3	REFERENCESTANDARDER	3
4	INSTALLATION OG ELEKTRISK TILSLUTNING	4
4.1	Vægmontering	4
4.2	Eldiagram	4
4.2.1	Beskrivelse af termostaten	4
4.2.2	Tilslutnings muligheder	5
4.2.3	Tilslutning til ledningsnet	6
5	BRUGERVEJLEDNING	6
5.1	Beskrivelse	6
5.2	Indstilling af temperatur	7
5.3	Driftsstatusindikator	7
6	ANVENDELSE AF WEEE-DIREKTIVET	7

1 SIKKERHEDSADVARSEL

Under installation og betjening af apparatet skal følgende anvisninger overholdes:

- 1) Apparatet skal installeres af en fagligt kvalificeret person og i nøje overensstemmelse med eldiagrammerne.
- 2) Enheden må ikke tændes eller tilsluttes, hvis nogen dele er beskadiget.
- 3) Efter installation skal det sikres med korrekt værktøj, at der ikke er adgang til tilslutningsklemmerne.
- 4) Enheden skal installeres og aktiveres i overensstemmelse med gældende standarder for elektriske systemer.
- 5) Før du kommer i nærheden af tilslutningsklemmerne, skal du kontrollere, at ledningerne ikke er strømførende.

2 TEKNISKE SPECIFIKATIONER

- Formålet med styringen: Elektronisk termostat
- Opbygning af styring og om styringen er elektronisk (se ovenstående eksempel)
- Indstillingsniveau: +5/+30 °C
- Driftsspænding: 230 V~ ±10 % - 50/60 Hz
- Energiforbrug: 3 W
- Relæ kapacitet: 2 (1) A 230 V~ (ikke spændingsfri)
- Type af automatisk funktioner: 1
- Konstruktion: Klasse II
- IP-klasse: IP 30
- Driftstemperatur 0 °C ...40 °C
- Driftsfugtighed: 20 %...90 % ikke-kondenserende
- Opbevaringstemperatur: -20 °C ...60 °C
- Spænding: 2,5 KV
- Temperatur for kugletryktest: 90° C
- Forureningsgrad: 2 (normal).

3 REFERENCESTANDARDER

Overensstemmelse med EU-direktiver:

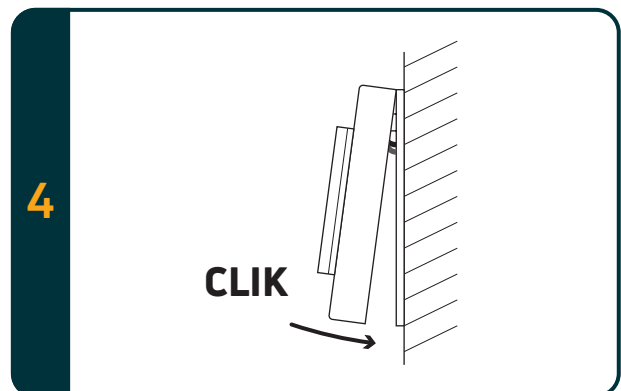
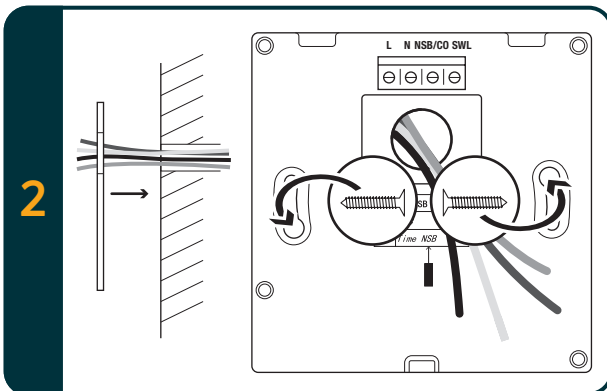
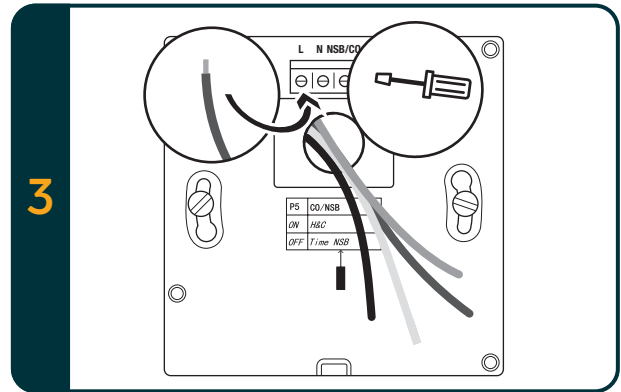
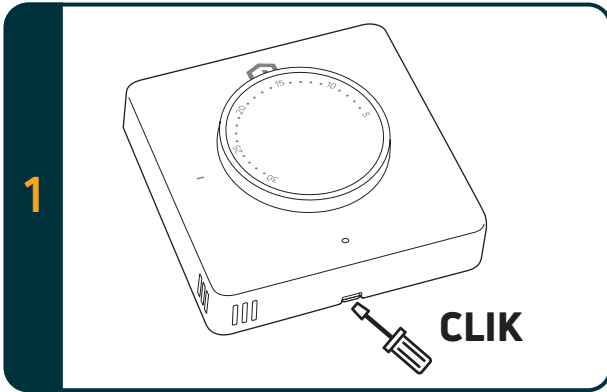
2014/35/EU (LVD)

2014/30/EU (EMCD)

Deklareres med henvisning til følgende standard:

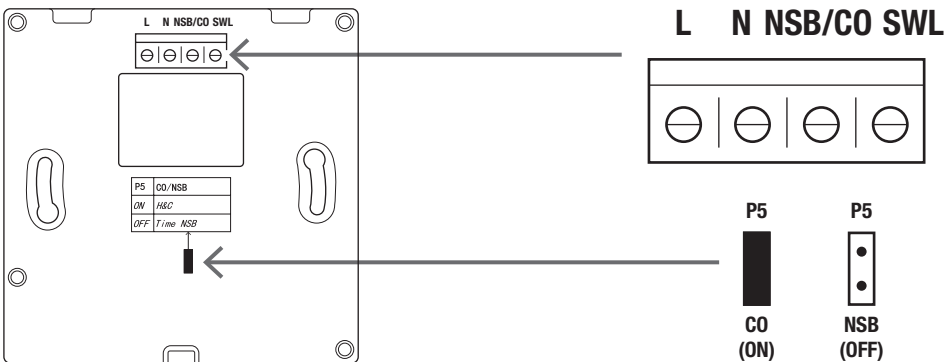
- EN 60730-2-9: Automatiske elektriske styringer til husholdningsbrug o.l.
- Del 2: Særlige krav til termostaten.

4 INSTALLATION OG ELEKTRISK TILSLUTNING
4.1 Vægmontering



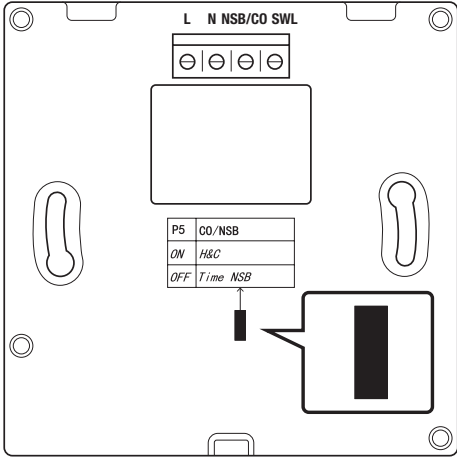
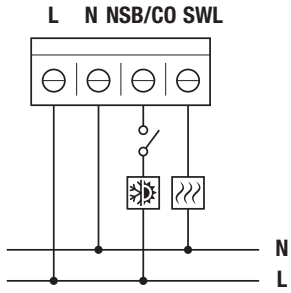
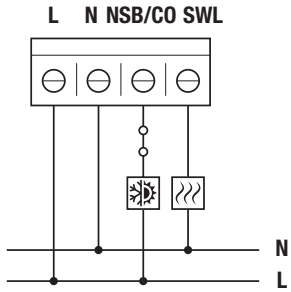
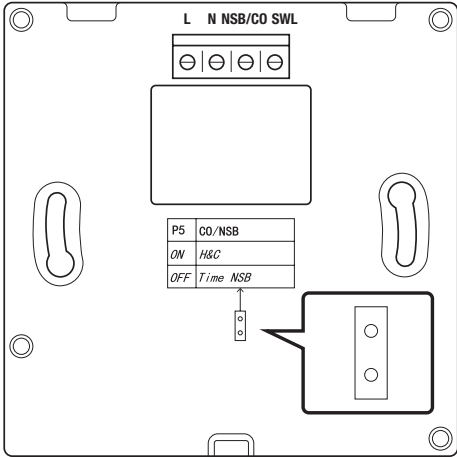
4.2 Eldiagram

4.2.1 Beskrivelse af termostatklemmer

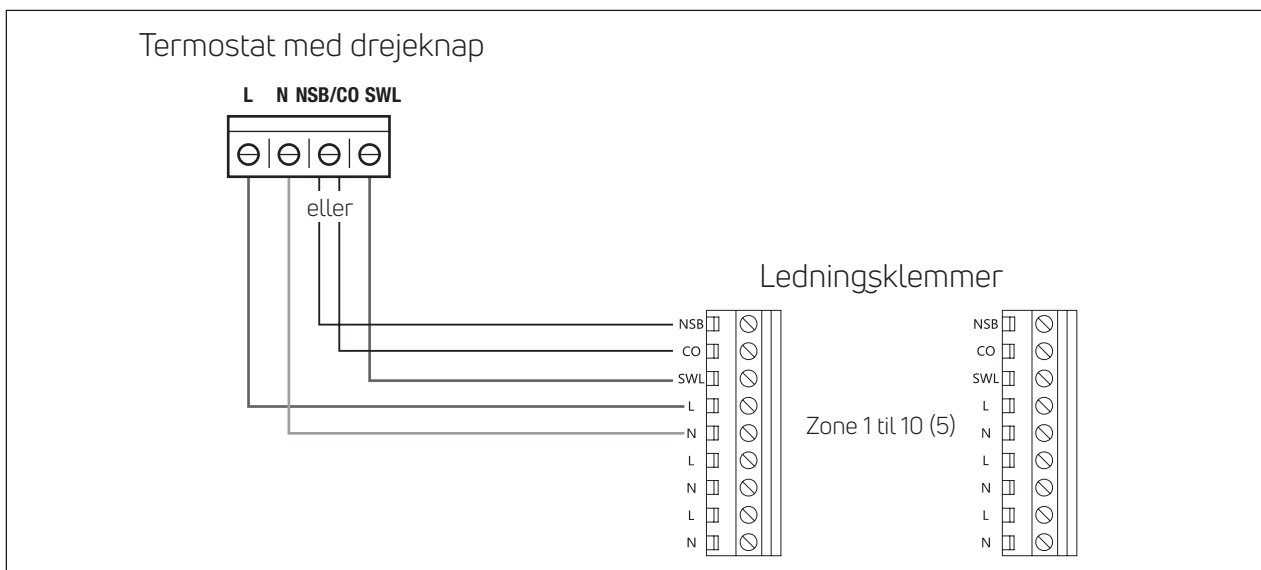


Klemmer	230 V AC-version	24 V AC-version
1. L	Faseindgang 230 V AC	Faseindgang 24 V AC
2. ---	Neutral indgang 230 V AC	Neutral indgang 24 V AC
3. NSB med jumper (P5) OFF	Indgang for natsænkning (230 V AC-faseindgang: reduceret tilstand)	Indgang for natsænkning (24 V AC-faseindgang: reduceret tilstand)
3. CO med jumper (P5) ON	Indgang for opvarmning og køling (230 V AC-faseindgang: køling)	Indgang for opvarmning og køling (24 V AC-faseindgang: køling)
4. SWL	Kontakt udgang (230 V AC under anmodning)	Kontakt udgang (24 V AC under anmodning)

4.2.2 Eldiagram

Funktioner	Jumper	Eldiagram
Varme- og kølefunktioner	 <p>Jumper ON</p>	 <p>Ingen strøm på CO/NSB-klemme: Opvarmning med indstilling af temperatur valg med regulator</p>  <p>Strøm på CO/NSB-klemme: Køling med indstilling af temperatur valg med regulator</p>
	NSB-funktion	 <p>Jumper OFF</p>

4.2.3 Tilslutning til ledningsklemmer



Bemærk:

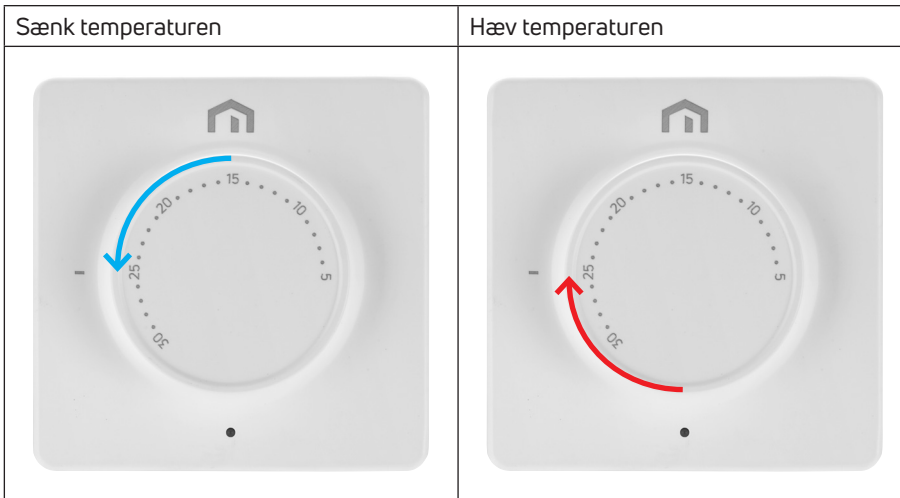
- CO-tilslutning er valgfri. Det er nødvendigt at bruge skiftefunktionen (Yderligere forklaring i vejledningen til ledningsklemmer).
- NSB-tilslutning er valgfri. Det er nødvendigt at bruge natstillingsfunktionen (Yderligere forklaring i vejledningen til ledningsklemmer).

5 BRUGERVEJLEDNING

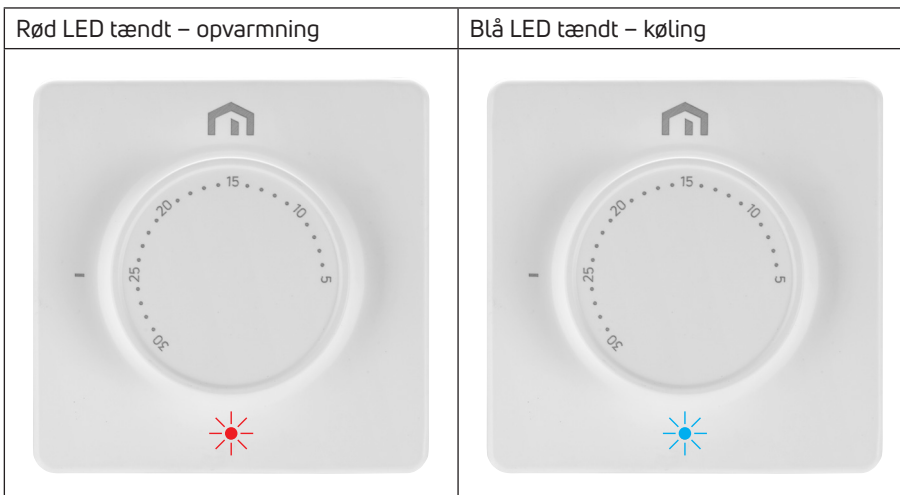
5.1 Beskrivelse



5.2 Indstilling af temperatur valg



5.3 Driftsstatusindikator



6 ANVENDELSE AF WEEE-DIREKTIV – DIREKTIV 2012/19/EU



Symbolet med den overstregede skraldespand betyder, at inden for EU skal alle elektriske og elektroniske produkter indsamles adskilt fra andet affald efter endt levetid.

Udstyret må ikke bortskaffes sammen med usorteret husholdningsaffald. Aflever udstyret på et indsamlingssted for elektrisk og elektronisk affald, eller returner det til forhandleren, når du køber en ny tilsvarende type udstyr.

Passende, særlig indsamling af udstyr til efterfølgende genanvendelse, behandling og miljømæssigt forsvarlig bortskaffelse bidrager til at undgå mulige negative virkninger på miljøet og sundheden på grund af farlige stoffer i elektrisk og elektronisk udstyr og som følge af forkert bortskaffelse eller forkert brug af det samme udstyr eller dele heraf. Den særlige indsamling støtter også genanvendelsen af de materialer, som udstyret består af.

Den gældende lovgivning indeholder bestemmelser om sanktioner i tilfælde af ulovlig bortskaffelse af produktet.

ET PURMO GROUP-BRAND 

Rosengade 1

DK-6600 Vejen

Danmark

www.purmogroup.com/da-DK/

Der er taget alle forholdsregler ved udarbejdelsen af dette dokument. Ingen del af dette dokument må gengives uden udtrykkelig skriftlig tilladelse fra Purmo Group. Purmo Group påtager sig intet ansvar for unøjagtigheder eller konsekvenser, der måtte opstå som følge af brug eller misbrug af oplysningerne i dette dokument.

