

Yali Plus | Datenblatt

Allgemein

Ölgefüllter Elektroheizkörper mit digitalem Thermostat für perfektes Raumklima. Optimierter Energieverbrauch ohne Komforteinbußen dank flexibler Heizprogramme, adaptivem Start, Erkennung offener Fenster und Temperaturbegrenzung an der Frontplatte.

Sicherer Betrieb durch Frostschutzfunktion und Tastatursperre, die die erforderliche Mindesttemperatur zum Schutz der Heizkörper vor Einfrieren und unerwünschten Einstellungsänderungen gewährleistet. Einzel- oder Gruppensteuerung (Master/Follower) für einfache System- und Zonensteuerung, bereit für Smart-Home-Lösungen dank Purmo Unisenza Plus Gateway (Zubehör) und der kostenlosen Unisenza Plus APP (kompatibel mit z. B. Google, Amazon).



2 Jahre für elektrische und elektronische Komponenten

10 Jahre für den Heizkörper

Marke

Purmo

Modelle

Yali Ramo Plus, Yali Parada Plus, Yali Digital Plus

Material

kalt gewalztes Stahlblech nach EN 10130

Farbe

RAL 9016 Verkehrsweiß

Konformität

CE-Konformitätserklärung – Niederspannungsrichtlinie – EMV-Richtlinie – RED – Ökodesign-Richtlinie



Yali Plus | Datenblatt



Charakterisierung

Ölgefüllter elektrischer Heizkörper mit elektronischem Thermostat und Digitalanzeige. Die Tages- und Wochenprogramme ermöglichen es dem Benutzer, das Raumklima zu personalisieren, zu automatisieren und zu kontrollieren. Dies kann auch durch die manuelle Auswahl der Modi "Komfort" oder "Absenkbetrieb" direkt am Heizkörperregler erreicht werden.

Yali Plus ist dank des Purmo Unisenza Plus Gateways und der Unisenza Plus APP (beides Zubehör) für Smart Home Lösungen (kompatibel z.B. mit Google, Amazon) vorbereitet. Die Funktionen "Offene-Fenstererkennung" und "Adaptiver Start" sorgen dafür, dass die Energie optimal genutzt wird. Sicherheitsfunktionen wie "Frontplatten-Temperaturbegrenzung" ermöglichen es dem Benutzer, die Leistung der Frontplatte zu begrenzen, indem die Oberflächentemperatur der Frontplatte durch Verringerung der Leistung des vorderen Heizelements reduziert wird, "Tastatursperre" verhindert ungewollte Änderungen der Einstellungen und "Frostschutz" hält die erforderliche Mindesttemperatur in Räumen ein. Der Heizkörper ist mit einem Überhitzungsschutz ausgestattet. Dieser Überhitzungsschutz unterbricht den elektrischen Strom, wenn der Heizkörper zu heiß wird (z.B. wenn er abgedeckt ist). Die elektrische Isolierung des Yali Plus entspricht Klasse I und der elektrische Schutz IP 21, der sich mit einer optionalen Spritzwasserschutzabdeckung auf die Schutzklasse IP 44 erhöhen lässt.

Yali Plus kann einzeln oder im "Master/Follower"-Modus betrieben werden, um eine Gruppe von Heizkörpern zu regeln, wobei die "Followers" den Programmeinstellungen des "Master"-Heizkörpers folgen.

Merkmale

- Gefüllt mit umweltfreundlichem Pflanzenöl
- Tages- und Wochenprogramme
- Überhitzungsschutz
- Adaptiver Start
- Frostschutzfunktion
- Tastatursperre
- Offene-Fenster-Erkennung
- Optionale Temperaturbegrenzung der Frontplatte
- Fernbedienbar über eine App (Unisenza Plus Gateway erforderlich)
- Google Home & Amazon Alexa kompatibel (Unisenza Plus Gateway erforderlich)
- Entspricht der Ökodesign-Richtlinie

Normen

- EN442
- EN10130
- EN 60730-1
- EN 60335-1
- EN 60335-2-30
- EN 62233
- EN 55014-1
- EN 55014-2
- EN 61000-3-2
- EN 61000-3
- EN 60529
- Niederspannungsrichtlinie 2014/35/EU
- EMV-Richtlinie 2014/30/EU
- Funkanlagen-Richtlinie 2014/53/EU
- RoHS Richtlinie 2011/65/EU
- Ökodesign-Richtlinie 2009/125/EG

Garantie

10 Jahre – 2 Jahre für elektrische und elektronische Komponenten.

Anwendung der WEEE-Richtlinie – Richtlinie 2012/19/EU

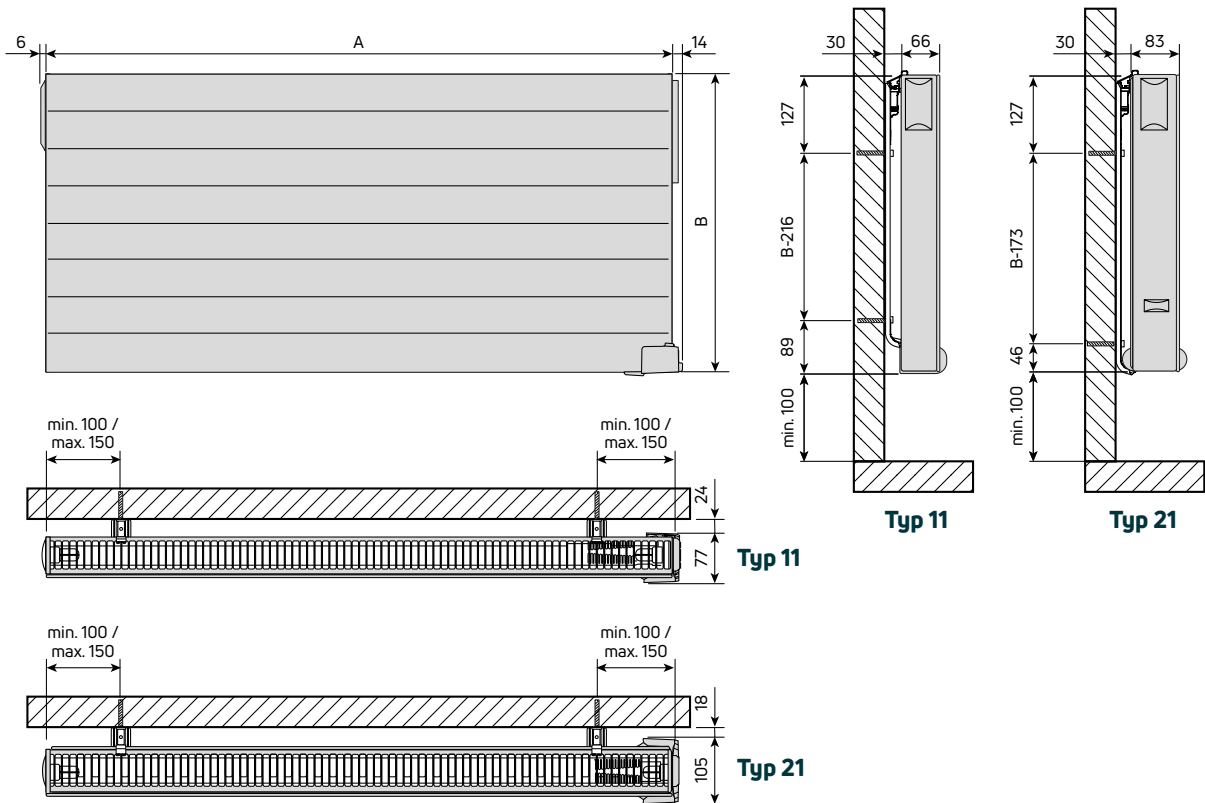
Das Symbol der durchgestrichenen Mülltonne auf Rädern weist darauf hin, dass alle elektrischen und elektronischen Produkte am Ende ihrer Lebensdauer in der Europäischen Union getrennt von anderen Abfällen entsorgt werden müssen. Entsorgen Sie dieses Gerät nicht über den Hausmüll. Geben Sie das Gerät bei den entsprechenden Sammelstellen für Elektro- und Elektronikschrott ab oder geben Sie es beim Kauf eines neuen gleichwertigen Geräts an den Händler zurück.



Eine angemessene getrennte Entsorgung von Geräten zur Einleitung des anschließenden Recyclings, der Behandlung und der umweltgerechten Entsorgung trägt dazu bei, mögliche negative Auswirkungen auf Umwelt und Gesundheit zu vermeiden, die durch das Vorhandensein gefährlicher Stoffe in Elektro- und Elektronik-Altgeräten und durch unsachgemäße Entsorgung oder unsachgemäße Verwendung derselben Geräte oder Teile davon verursacht werden. Die getrennte Entsorgung begünstigt auch das Recycling der Materialien, aus denen das Gerät besteht. Die aktuelle Gesetzgebung sieht Sanktionen für den Fall einer illegalen Entsorgung des Produkts vor.

Yali Plus | Datenblatt

ABMESSUNGEN YALI RAMO PLUS

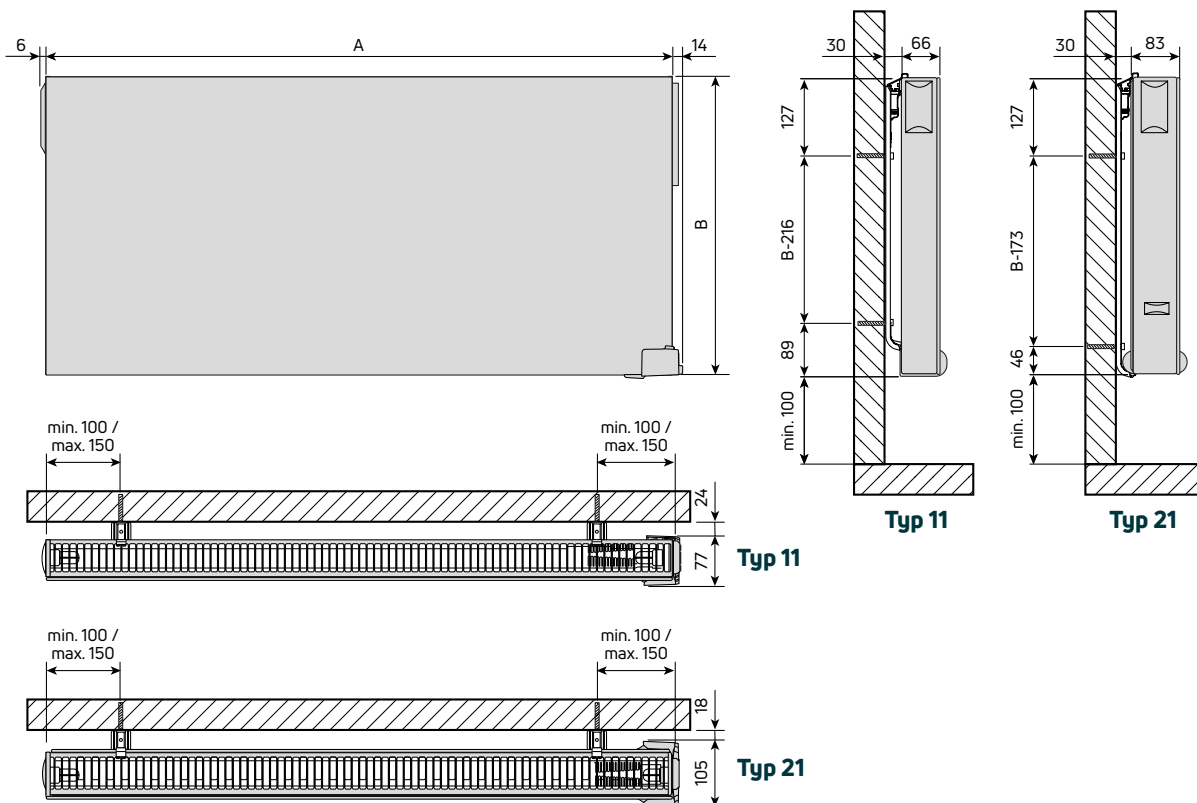


YALI RAMO PLUS

Typ	Höhe B mm	Länge Heizkörper A mm	Gesamtlänge mm	Tiefe mm	Leistung elektrisch W	Ölfüllmenge l	Gewicht kg	Artikelnummer
11	300	400	420	77	250	0,82	8,70	FE5110300401ASP0
11	300	800	820	77	500	1,72	13,42	FE5110300801ASP0
11	300	1100	1120	77	750	2,42	17,99	FE5110301101ASP0
11	300	1500	1520	77	1000	3,28	22,81	FE5110301501ASP0
11	500	550	570	77	500	1,89	13,98	FE5110500551ASP0
11	500	800	820	77	750	2,77	19,33	FE5110500801ASP0
11	500	1050	1070	77	1000	3,72	25,18	FE5110501051ASP0
11	500	1300	1320	77	1250	4,62	30,33	FE5110501301ASP0
21	300	500	520	105	500	2,09	13,25	FE5210300501ASP0
21	300	800	820	105	750	3,46	18,92	FE5210300801ASP0
21	300	1000	1020	105	1000	4,36	23,03	FE5210301001ASP0
21	300	1300	1320	105	1250	5,72	29,80	FE5210301301ASP0
21	300	1600	1620	105	1500	7,07	35,57	FE5210301601ASP0
21	300	2000	2020	105	2000	8,89	43,59	FE5210302001ASP0
21	500	400	420	105	500	2,63	16,25	FE5210500401ASP0
21	500	500	520	105	750	3,38	19,07	FE5210500501ASP0
21	500	650	670	105	1000	4,41	24,20	FE5210500651ASP0
21	500	800	820	105	1250	5,49	27,93	FE5210500801ASP0
21	500	950	970	105	1500	6,54	34,96	FE5210500951ASP0
21	500	1250	1270	105	2000	8,61	43,82	FE5210501251ASP0

Yali Plus | Datenblatt

ABMESSUNGEN YALI PARADA PLUS

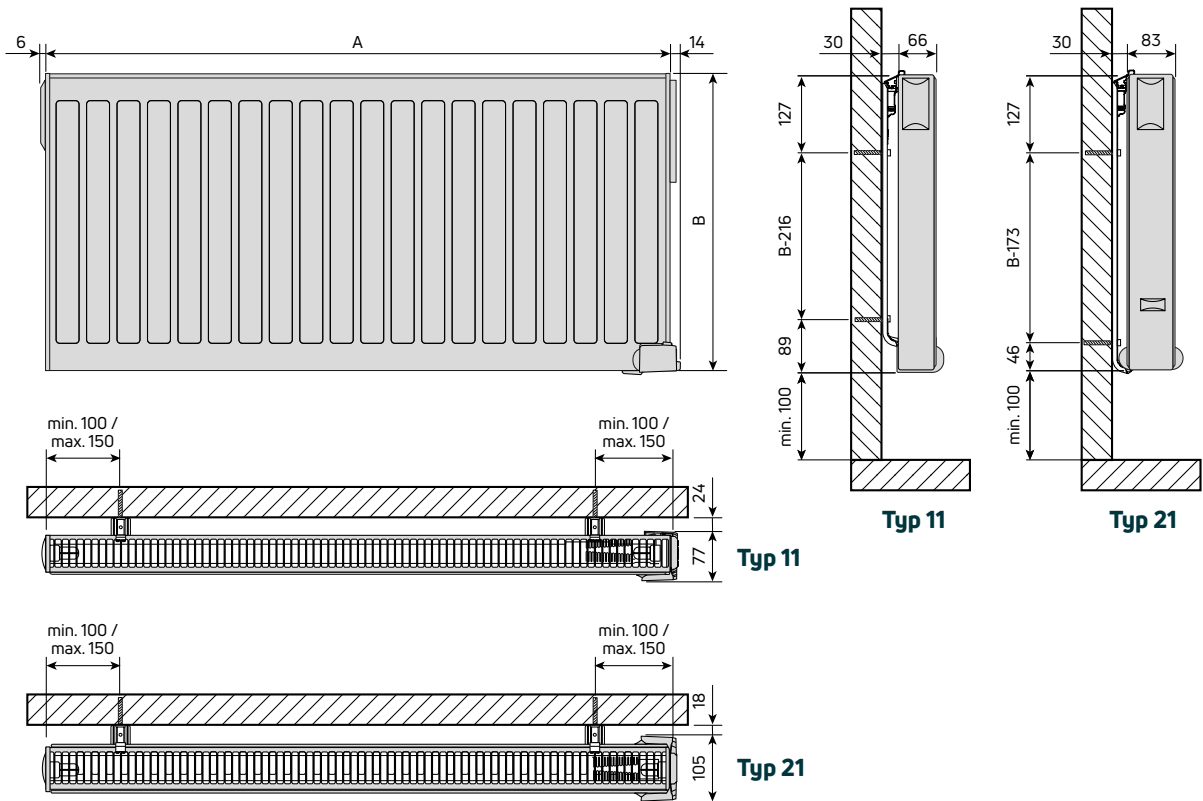


YALI PARADA PLUS

Typ	Höhe B mm	Länge Heizkörper A mm	Gesamtlänge mm	Tiefe mm	Leistung elektrisch W	Ölfüllmenge l	Gewicht kg	Artikelnummer
11	300	400	420	77	250	0,82	8,70	FE4110300401ASP0
11	300	800	820	77	500	1,72	13,42	FE4110300801ASP0
11	300	1100	1120	77	750	2,42	17,99	FE4110301101ASP0
11	300	1500	1520	77	1000	3,28	22,81	FE4110301501ASP0
11	500	550	570	77	500	1,89	13,98	FE4110500551ASP0
11	500	800	820	77	750	2,77	19,33	FE4110500801ASP0
11	500	1050	1070	77	1000	3,72	25,18	FE4110501051ASP0
11	500	1300	1320	77	1250	4,62	30,33	FE4110501301ASP0
21	300	500	520	105	500	2,09	13,25	FE4210300501ASP0
21	300	800	820	105	750	3,46	18,92	FE4210300801ASP0
21	300	1000	1020	105	1000	4,36	23,03	FE4210301001ASP0
21	300	1300	1320	105	1250	5,72	29,80	FE4210301301ASP0
21	300	1600	1620	105	1500	7,07	35,57	FE4210301601ASP0
21	300	2000	2020	105	2000	8,89	43,59	FE4210302001ASP0
21	500	400	420	105	500	2,63	16,25	FE4210500401ASP0
21	500	500	520	105	750	3,38	19,07	FE4210500501ASP0
21	500	650	670	105	1000	4,41	24,20	FE4210500651ASP0
21	500	800	820	105	1250	5,49	27,93	FE4210500801ASP0
21	500	950	970	105	1500	6,54	34,96	FE4210500951ASP0
21	500	1250	1270	105	2000	8,61	43,82	FE4210501251ASP0

Yali Plus | Datenblatt

ABMESSUNGEN YALI DIGITAL PLUS



YALI DIGITAL PLUS

Typ	Höhe B mm	Länge Heizkörper A mm	Gesamtlänge mm	Tiefe mm	Leistung elektrisch W	Ölfüllmenge l	Gewicht kg	Artikelnummer
11	300	400	420	77	250	0,82	7,70	FE7110300401ASP0
11	300	800	820	77	500	1,72	11,40	FE7110300801ASP0
11	300	1100	1120	77	750	2,42	15,20	FE7110301101ASP0
11	300	1500	1520	77	1000	3,28	19,00	FE7110301501ASP0
11	500	550	570	77	500	1,89	11,70	FE7110500551ASP0
11	500	800	820	77	750	2,77	16,00	FE7110500801ASP0
11	500	1050	1070	77	1000	3,72	20,80	FE7110501051ASP0
11	500	1300	1320	77	1250	4,62	24,90	FE7110501301ASP0
21	300	500	520	105	500	2,09	12,00	FE7210300501ASP0
21	300	800	820	105	750	3,46	16,90	FE7210300801ASP0
21	300	1000	1020	105	1000	4,36	20,50	FE7210301001ASP0
21	300	1300	1320	105	1250	5,72	26,50	FE7210301301ASP0
21	300	1600	1620	105	1500	7,07	31,50	FE7210301601ASP0
21	300	2000	2020	105	2000	8,89	38,50	FE7210302001ASP0
21	500	400	420	105	500	2,63	14,60	FE7210500401ASP0
21	500	500	520	105	750	3,38	17,00	FE7210500501ASP0
21	500	650	670	105	1000	4,41	21,50	FE7210500651ASP0
21	500	800	820	105	1250	5,49	24,60	FE7210500801ASP0
21	500	950	970	105	1500	6,54	31,00	FE7210500951ASP0
21	500	1250	1270	105	2000	8,61	28,60	FE7210501251ASP0