

# Flamingo

## Insats för integrerade radiatorer



- Förinställning med hög precision
- Kv från 0,02
- Evosense kompatibel
- Temperatur: 5 °C till +90 °C
- Tryckklass: PN 10

# Beskrivning *Flamingo*

## Användningsområde

Flamingo insatsen används för att förinställa och reglera radiatorer med integrerade koppel.

## Beskrivning

Flamingo insatsen har möjlighet att ställa in Kv värdet exakt med hög precision.

Förinställningsskalan finns på verktyget.

Flamingo insatsen har skyddad inställning och ska förinställas med tillhörande verktyg.

Insatsen kan användas i både 1 och 2 rörs-system.

## FLA-HLI med invändig O-ring

- Purmo Plint
- Purmo Plint P
- Purmo Plint PD
- Purmo Plint R
- Purmo Plint RD
- Purmo CV
- Purmo CVM
- Purmo FCVM
- Purmo Thermopanel
- Purmo Thermopanel Plan
- Purmo Thermopanel Ramo



## FLA-HLE med utvändig O-ring

- Purmo Kon
- Narbonne



# Beskrivning *Flamingo*

## Teknisk data

Tryckklass

PN 10

Max temperatur

90 °C

Min temperatur

5 °C

Kv värde (förinställt värde) med termostat/ej termostat

0,016–0,52/0,016–0,81

Noggrannhet

Enligt EN215: ± 10 % (Läge N öppen 10kPa)

| Position                     | 1     | 2     | 3     | 4    | 5    | 6    | 7    | 8    | 9    | 10   | N    |
|------------------------------|-------|-------|-------|------|------|------|------|------|------|------|------|
| kv på 2K                     | 0,016 | 0,022 | 0,047 | 0,09 | 0,11 | 0,17 | 0,22 | 0,28 | 0,29 | 0,36 | 0,52 |
| kvs                          | 0,016 | 0,022 | 0,047 | 0,09 | 0,11 | 0,17 | 0,22 | 0,28 | 0,34 | 0,49 | 0,81 |
| Flöde l/h vid 2K, 10 kPa*    | 5     | 7     | 15    | 27   | 35   | 55   | 70   | 88   | 93   | 113  | 165  |
| Flöde l/h vid 2K, 5 kPa*     | 4     | 5     | 11    | 19   | 25   | 39   | 49   | 62   | 66   | 80   | 117  |
| Tolerans l/h, vid 2K, 10 kPa | ±2    | ±2    | ±3    | ±3   | ±3   | ±3   | ±3   | ±4   | ±5   | ±5   | ±16  |

\*Statiskt tryck 0,1 MPa (1 bar), vatten 50°C, insats skall vara i kontakt med vatten minst 24h innan mätning

Material

Mässing

EPDM

Noryl

POM

Anslutning

M28x1,5

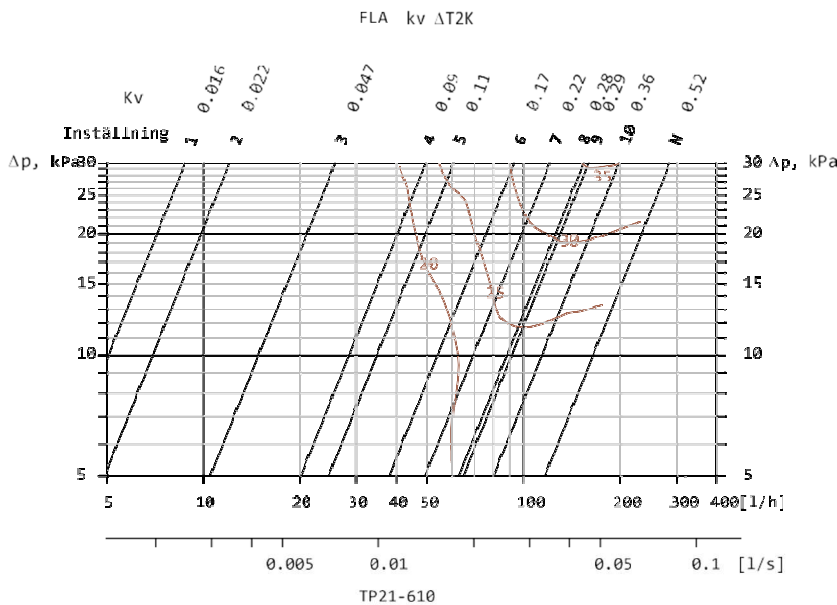
M30x1,5



# Beskrivning *Flamingo*



## Tryckfallsdiagram



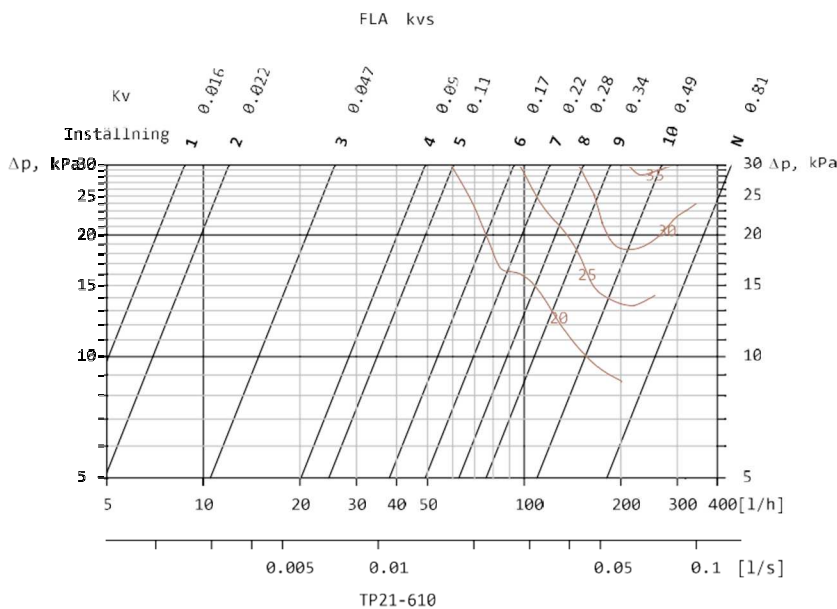
Använd diagram KV  $\Delta T2K$  vid användning av termostat.

Vid användning av ställon ska diagram KVS användas.

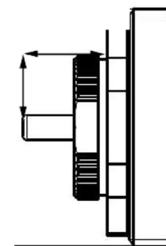
Ljud kurvor visar nivåer vid 20,25 och 30 dBA.

Kv nedanför xx ljudnivå anger att ljudnivån är lägre än xx för respektive nivå.

För att ta ut en inställning så utgår man från önskat flöde. sedan går man rakt upp till önskat tryckfall. Därefter så följer man linjen som är lite sned till slutet där anges inställningen. Blir skärningen mellan två linjer så följer man den parallellt.

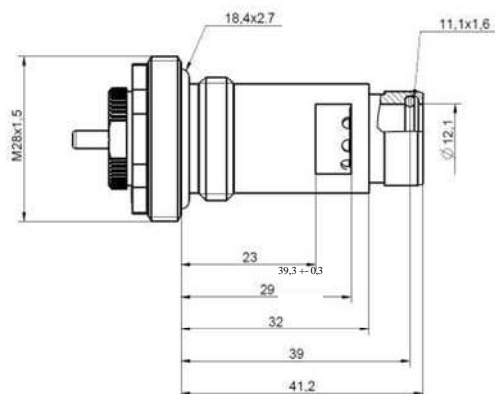


För M28x1,5: Stängnings läge 10,0 och slaglängd ca 2mm.

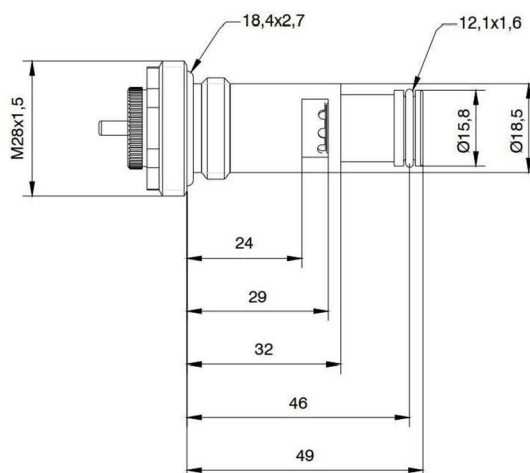


# Måttuppgifter *Flamingo*

FDJU10M2800HLISE0  
FLA-HLI-M28



FDJU10M28E0HLESE0  
FLA-HLE-M28E





## AMA texter

### Beskrivningstexter upprättade efter AMA 2012

Flamingo    PSE.111    Temperaturstyrda    Ventilinsats med förinställbar kägla vid packbox  
 ventilinsatser  
 Fabrikat: Purmo Group Sweden AB  
 Typ:    FLA

## Beställningsbeteckningar

| RSK-nummer | Artikel-nummer    | Benämning | Beskrivning            |
|------------|-------------------|-----------|------------------------|
| 481 89 54  | FDJU10M2800HLISE0 | FLA-HLI   | M28x1,5                |
| 481 89 53  | FDJU10M28E0HLESE0 | FLA-HLE   | M28x1,5E               |
| 481 21 30  | FDJU10000TOX00SE0 | FLA       | Förinställningsverktyg |