

# Tinos H Flex | Karta katalogowa

## Opis

**Tinos H Flex** to horyzontalny grzejnik dekoracyjny, w którym ozdobny panel czołowy jest zintegrowany z ostonami bocznymi tworząc jeden element. Jest on przyklejony do profilowanej bazowej płyty grzejnej.

**Tinos H Flex** posiada konwektor zwiększający wydajność cieplną grzejnika oraz wyposażony jest w specjalnie zaprojektowaną tylko dla tego modelu dekoracyjną ostonę górną. Dzięki nowoczesnej konstrukcji **Tinos H Flex** umożliwia wybór strony montażu głowicy termostatycznej po prawej lub lewej stronie grzejnika. Środkowe podłączenie zapewnia maksymalną elastyczność zarówno w doborze jak i montażu pod względem preferowanego wymiaru grzejnika.

## Przyłącza

2 x GW 1/2 " środkowe od dołu  
4 x GW 1/2 " boczne

## Kolory

RAL 9016 biały, inne kolory z palety RAL dostępne na zamówienie.

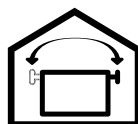
## Akcesoria dołączone do grzejnika

Zawieszania ścienne, korek, odpowietrznik, wbudowana wkładka zaworowa z regulacją wstępną M30 x 1,5

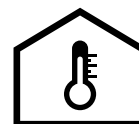
## Gwarancja

Okres gwarancji wynosi 10 lat.

\* Grzejnik nie posiada w komplecie głowicy termostatycznej i przyłączeniowego zestawu zaworowego widocznego na zdjęciu.



max. 10 bar



max. 110 °C



## Marka

Purmo

## Produkt

Tinos H Flex

## Materiał

Wysokiej jakości głęboko tłoczona blacha ze stali niskowęglowej, walcowanej na zimno wg PN EN 10130

## Rozstaw pionowych kanałów wodnych

33,3 mm

## Zgodność

Znak CE, PN EN 442

## Maks. ciśnienie robocze (MOP)

10 bar

## Maks. ciśnienie próbne

13 bar

## Maks. temperatura robocza

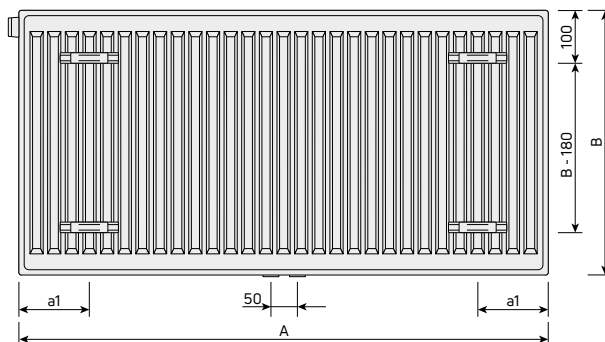
110 °C

# Tinos H Flex | Karta katalogowa

## Widoki z przodu



## Widoki z tyłu



## Widoki z góry

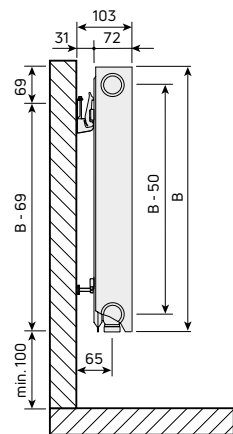


Typ 21s

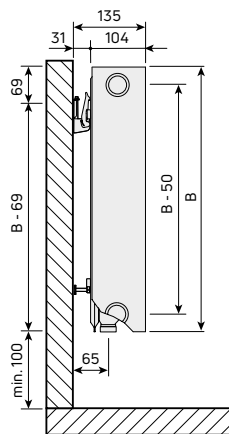


Typ 22

## Widoki z boku



Typ 21s



Typ 22

## Odległości montażowe

↕	
A [mm]	a1 [mm]
615-1615	141

Wszystkie wymiary w [mm]

# Tinos H Flex | Karta katalogowa

## Wydajność cieplna

TINOS H FLEX 21s					
A [mm]	[°C]	B [mm] [W]			
		300	500	600	900
615	75/65/20 55/45/20	-	647 336	748 387	-
815	75/65/20 55/45/20	-	857 445	992 513	-
1015	75/65/20 55/45/20	-	1068 554	1235 638	-
1215	75/65/20 55/45/20	-	1278 664	1479 764	-
1415	75/65/20 55/45/20	-	1489 773	1722 890	-
1615	75/65/20 55/45/20	-	1699 882	1965 1016	-
[W/m] 45/35/20°C		-	316	362	-
wykładnik n		-	1,2831	1,2919	-

Moc cieplna grzejników [W] zgodnie z normą PN-EN 442-2.

TINOS H FLEX 22					
A [mm]	[°C]	B [mm] [W]			
		300	500	600	900
615	75/65/20 55/45/20	-	832 429	964 495	1329 681
815	75/65/20 55/45/20	724 376	1103 568	1278 656	1761 903
1015	75/65/20 55/45/20	901 468	1373 707	1592 817	2193 1124
1215	75/65/20 55/45/20	1079 560	1644 847	1905 978	2626 1346
1415	75/65/20 55/45/20	1257 652	1914 986	2219 1138	-
1615	75/65/20 55/45/20	1434 744	2185 1126	2532 1299	-
[W/m] 45/35/20°C		266	400	461	634
wykładnik n		1,2836	1,2987	1,3062	1,3080

Moc cieplna grzejników [W] zgodnie z normą PN-EN 442-2.

## Pojemność wodna

Typ	[ l/m ]			
	B [mm]			
	300	500	600	900
Tinos H Flex 21s	-	5,5	6,6	-
Tinos H Flex 22	3,4	5,5	6,6	9,0

## Waga

Typ	[ kg/m ]			
	B [mm]			
	300	500	600	900
Tinos H Flex 21s	-	27,5	32,4	-
Tinos H Flex 22	19,4	31,2	36,9	55,2

# Tinos H Flex | Karta katalogowa



## Produkcja

**Tinos H Flex** jest produkowany zgodnie z normą PN-EN 10130 i PN-EN 10131, ze stali walcowanej na zimno dostarczanej w postaci taśm zwijanych w kręgi. Płyty grzejne produkowane są z blach o grubości zgodnej z normą PN-EN 442-1. Tłoczenie płyt grzejnych z pionowymi kanałami wodnymi przebiegającymi co 33,3 mm odbywa się na w pełni zautomatyzowanych, sterowanych komputerowo liniach produkcyjnych, gdzie jedna linia technologiczna (połączona przenośnikami rolkowymi) dostarcza gotowe wyroby do stanowisk malowania i pakowania. Procesy malowania i pakowania są również zautomatyzowane.

**Tinos H Flex** posiada dodatkową, ozdobną płytę czołową przyklejaną do przedniej płyty grzejnej. Ten zagięty z obu stron pod kątem 90 stopni płaski front tworzy jednolitą powierzchnię (grzejnik nie posiada oddzielnych osłon bocznych).

**Tinos H Flex** posiada specjalnie zaprojektowaną osłonę górną z zaokrąglonymi prostokątnymi otworami, która idealnie komponuje się z płaskim panelem przednim i nadaje grzejnikowi wyjątkowy wygląd.

Po przejściu przez pierwsze etapy procesu technologicznego, surowe grzejniki poddawane są dalszej obróbce, przygotowującej powierzchnię do malowania. Obróbka ta obejmuje:

- przygotowanie powierzchni (mycie, odtłuszczenie, fosforanowanie żelaza, spłukiwanie) podczas przejścia przez myjkę ze specjalnym systemem natrysku chemicznego,
- gruntowanie metodą kateforezy drugiej generacji KTL II poprzez całkowite zanurzenie grzejników w białej farbie gruntującej zapewniającej doskonałą ochronę przed korozją,
- suszenie po gruntowaniu w komorze ociekowej w tunelu gazowym,
- malowanie proszkowe farbą epoksydową metodą elektrostatyczną w komorze malarskiej,
- polimeryzację (utwardzanie) powłoki farby proszkowej podczas przejścia przez piec gazowy w temperaturze ~190°C.

## Opakowanie

**Tinos H Flex** dostarczany jest w opakowaniu ochronnym umożliwiającym montaż bez rozpakowywania. Grzejnik jest fabrycznie zapakowany w folię termokurczliwą. Dodatkową ochronę krawędzi zapewniają dwa trwałe arkusze tektury falistej umieszczone wzdłuż górnej i dolnej krawędzi grzejnika. Narożniki są dodatkowo zabezpieczone czterema kartonowymi osłonami.

Podczas montażu grzejnika w instalacji należy otwierać opakowanie tylko w wymaganym miejscu. Dopiero po wykonaniu wszystkich prac w pomieszczeniu mogących uszkodzić grzejniki usuwa się całe opakowanie. W trakcie nagrzewania całe opakowanie musi być już całkowicie usunięte. Pojedynczy grzejnik umieszczony jest pionowo na drewnianej palecie i przewiązany taśmą w celu zabezpieczenia przed niekontrolowanym przemieszczaniem się podczas magazynowania i transportu.

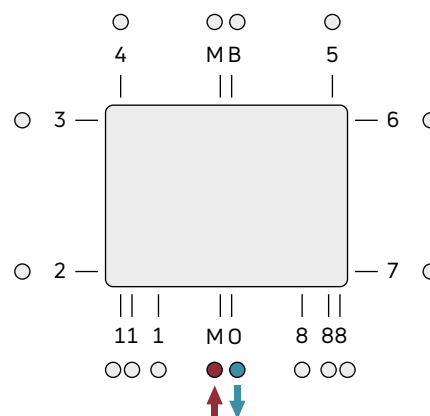
## Kolory

Standardowo w kolorze białym RAL 9016. Inne kolory z palety RAL dostępne są na zamówienie.

## Montaż

Grzejniki są montowane naściennie za pomocą 1 kompletu (2 szt.) zawieszek ściennych (SSMS)

## Możliwe podłączenia (ETIM)



## Normy

Moc cieplna grzejników wyrażona w watach, jest mierzona zgodnie z normą EN 442-2. Temperatura zasilania wynosi 75°C, temperatura powrotna 65°C, a temperatura otoczenia 20°C.

## Gwarancja

10 lat

# Tinos H Flex | Karta katalogowa

## Akcesoria

	OPIS	WYMIARY	POZ.
	<b>Zestaw montażowy (SSMS)</b>		AZ05BW000STD230
	<b>Ostona górna do grzejnika typu 21s</b> 60 cm 80 cm 100 cm 120 cm 140 cm 160 cm		AI0210000603TG00 AI0210000803TG00 AI0210001003TG00 AI0210001203TG00 AI0210001403TG00 AI0210001603TG00
	<b>Ostona górna do grzejnika typu 22</b> 60 cm 80 cm 100 cm 120 cm 140 cm 160 cm		AI0220000601TG00 AI0220000801TG00 AI0220001001TG00 AI0220001201TG00 AI0220001401TG00 AI0220001601TG00
	<b>Głowica termostatyczna Sensor</b> biały	M30 x 1,5	FIG01213088I0011
	<b>Głowica termostatyczna Evosense</b> biała czarna	M30 x 1,5 M30 x 1,5	FD0T10M3002A28PU0 FD0T10M3003A28PU0
	<b>Przyłączeniowy zestaw zaworowy</b> Prosty Kątowy	3/4" / 1/2" 3/4" / 1/2"	AZ03TP004001300SNICK AZ03TP004001290SNICK

Ten dokument nie ma charakteru wiążącego. Purmo Group zastrzega sobie prawo do dokonywania zmian produktu bez uprzedzenia.

**PURMO GROUP POLAND SP. Z O.O.**  
02-777 Warszawa, ul. Ciszewskiego 15  
budynek KEN Center  
tel. (22) 544 10 00  
www.purmo.pl  
purmow@purmogroup.com

comfort delivered by **PURMO**