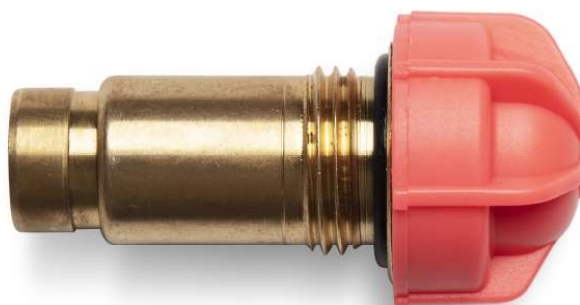


Flamingo

Insatsi integroituihin lämpöpattereihin



- Erittäin tarkka esiasetus
- Kv alkaen 0,02
- Evosense-yhteensopiva
- Lämpötila: 5 °C til +90 °C
- Paineluokka: PN 10

Kuvaus *Flamingo*

Käyttöalue

Flamingo-insatsi käytetään integroidusti kytkettävien lämpöpattereiden esiasetukseen ja säätämiseen.

Kuvaus

Flamingo-insatsin avulla Kv-arvon voi säätää erittäin tarkasti.

Esiasetettu asteikko löytyy työkalusta.

Flamingo-insatsissa on suojattu asetus, ja sen voi esiasentaa asianmukaisilla työkaluilla.

Insatsi voidaan käyttää sekä 1- että 2-putkijärjestelmissä.

FLA-HLI, jossa sisäinen O-renkas

Purmo Plint
Purmo Plint P
Purmo Plint PD
Purmo Plint R
Purmo Plint RD
Purmo CV
Purmo CVM
Purmo FCVM



FLA-HLE ulkoisella O-renkaalla

Purmo Kon
Narbonne



Kuvaus *Flamingo*

Tekniset tiedot

Paineluokka

PN 10

Maksimilämpötila

90 °C

Minimilämpötila

5 °C

Kv-arvo (esiasetettu arvo) termostaatin kanssa/ilman termostaattia

0,016–0,52/0,016–0,81

Tarkkuus

Standardin EN215 mukaan: ± 10 % (sijainti N auki 10kPa)

Position	1	2	3	4	5	6	7	8	9	10	N
kv klo 2K	0,016	0,022	0,047	0,09	0,11	0,17	0,22	0,28	0,29	0,36	0,52
kvs	0,016	0,022	0,047	0,09	0,11	0,17	0,22	0,28	0,34	0,49	0,81
Virtaus l/h klo 2K , 10 kPa*	5	7	15	27	35	55	70	88	93	113	165
Virtaus l/h klo 2K , 5 kPa*	4	5	11	19	25	39	49	62	66	80	117
Toleranssi l/h, klo 2K , 10 kPa	±2	±2	±3	±3	±3	±3	±3	±4	±5	±5	±16

*Staattinen paine 0,1 MPa (1 bar), vesi 50 °C, istukan on oltava kosketuksissa veteen vähintään 24 tunnin ajan ennen mittausta

Materiaali

Brass

EPDM

Noryl

POM

Liitännät

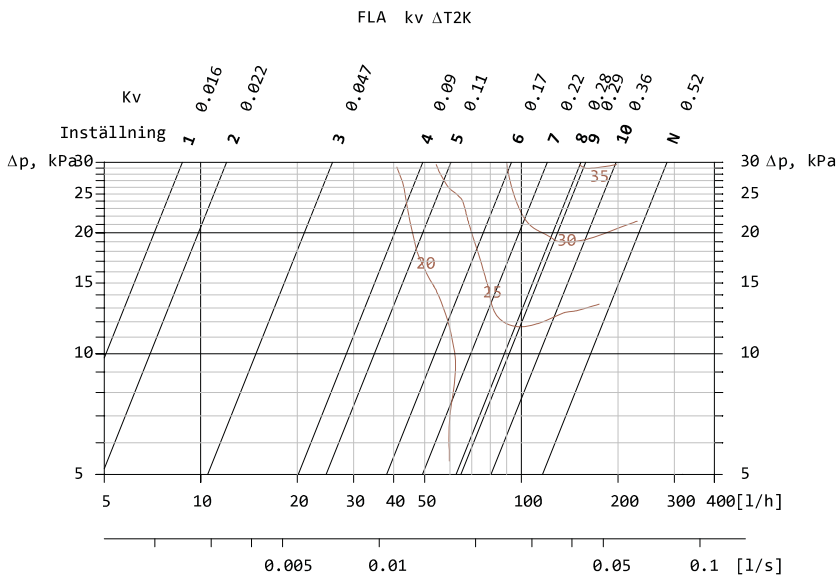
M28x1,5

M30x1,5

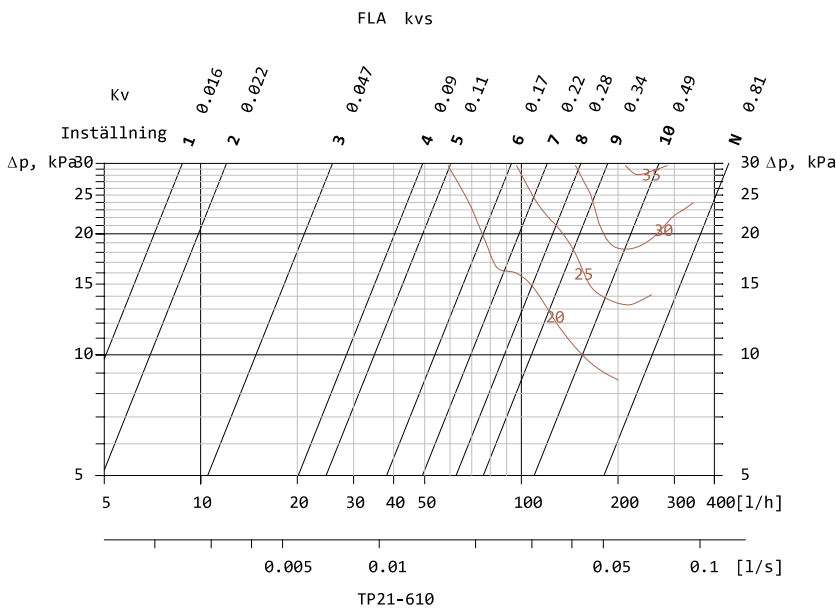


Kuvaus *Flamingo*

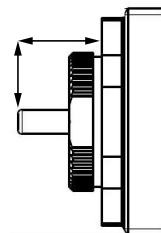
Paineenalennuskaavio



Käytä kaaviota KV ΔT2K at termostaatin käyttö.
Toimilaitteita käytettäessä on käytettävä kaaviota KVS.
Äänikäyrät osoittavat tasoja 20, 25 ja 30 dBA. Kv äänitason xx alapuolella tarkoittaa, että äänitaso on pienempi kuin xx vastaava taso. Jos haluat poistaa asetuksen, aloitat halutusta virtauksesta. sitten siirryt suoraan haluttuun kohtaan paineen lasku. Seuraa sitten hieman vinoa viivaa sen loppuun asti, jossa asetus on määritetty. Jos leikkaus on kahden suoran välissä, seuraa sitä rinnakkain.



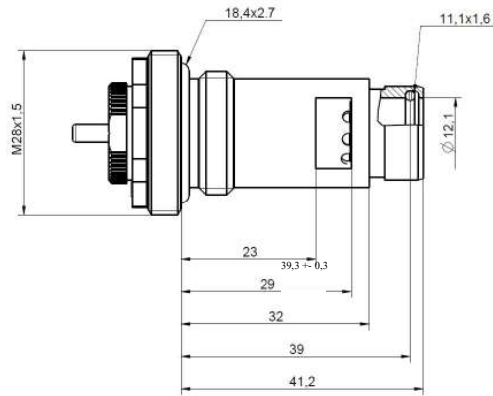
M28x1.5: Sulkemisasento 10,0 ja iskunpituus noin 2 mm.



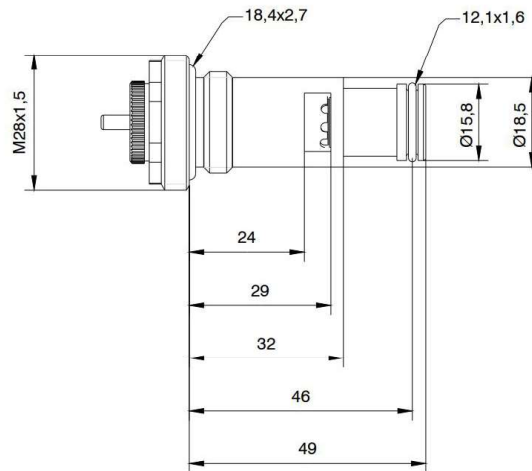
Tuotetiedot *Flamingo*

Mitat

FDJU10M2800HLISE0
FLA-HLI-M28



FDJU10M28E0HLESE0
FLA-HLE-M28E





AMA-tekstit

Kuvaustekstit laadittu AMA 2012:n mukaan

Flamingo

PSE.111

**Lämpötilaohjatut
venttiili-insatsit**

Venttiili-insatsi ja esiasetettava kartio tiivistysholkissa

Valmistaja: Purmo Group Sweden AB

Tyyppi: FLA

Tilausnimikkeet

Tuotenumero	Nimike	Kuvaus
FDJU10M2800HLISE0	FLA-HLI	M28x1,5
FDJU10M28E0HLESE0	FLA-HLE	M28x1,5E
FDJU10000TOX00SE0	FLA	Esiasetustyökalu