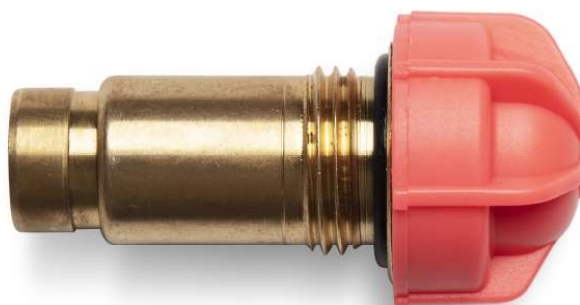


Flamingo

Ventilindsats til radiatorer med integreret ventilsystem



- Forindstilling med høj præcision
- Kv fra 0,02
- Kompatibel med Evosense
- Temperatur: 5 °C til +90 °C
- Trykklasse: PN 10

Beskrivelse *Flamingo*

Anvendelsesområde

Flamingo-ventilindsatsen bruges til at forindstille og regulere radiatorer med integreret ventilsystem.

Beskrivelse

Flamingo-ventilindsatsen giver mulighed for at indstille Kv-værdien med høj præcision.

Den forudindstillede skala findes på værktøjet.

Indstillingen af Flamingo-ventilindsatsen er beskyttet, og den skal forindstilles med tilhørende værktøj.

Ventilindsatsen kan bruges i 1- og 2-strengede anlæg.

FLA-HLI med invendig o-ring

- Purmo Plint
- Purmo Plint P
- Purmo Plint PD
- Purmo Plint R
- Purmo Plint RD
- Purmo CV
- Purmo CVM
- Purmo FCVM



FLA-HLE med ydre O-ring

- Purmo Kon
- Narbonne



Beskrivelse *Flamingo*

Tekniske data

Trykklasse

PN 10

Maks. temperatur

90 °C

Min. temperatur

5 °C

Kv-værdi (forindstillet værddi) med/uden termostat

0,016–0,52/0,016–0,81

Nøjagtighed

I henhold til EN215: ± 10 % (Stilling N åben 10kPa)

Position	1	2	3	4	5	6	7	8	9	10	N
kv vid 2K	0,016	0,022	0,047	0,09	0,11	0,17	0,22	0,28	0,29	0,36	0,52
kvs	0,016	0,022	0,047	0,09	0,11	0,17	0,22	0,28	0,34	0,49	0,81
Flyde l/h vid 2K , 10 kPa*	5	7	15	27	35	55	70	88	93	113	165
Flyde l/h vid 2K , 5 kPa*	4	5	11	19	25	39	49	62	66	80	117
Tolerance l/h, vid 2K , 10 kPa	±2	±2	±3	±3	±3	±3	±3	±4	±5	±5	±16

*Statisk tryk 0,1 MPa (1 bar), vand 50 °C. Ventilindsatsen skal være i kontakt med vand mindst 24 timer før måling

Materiale

Messing

EPDM

Noryl

POM

Tilslutning

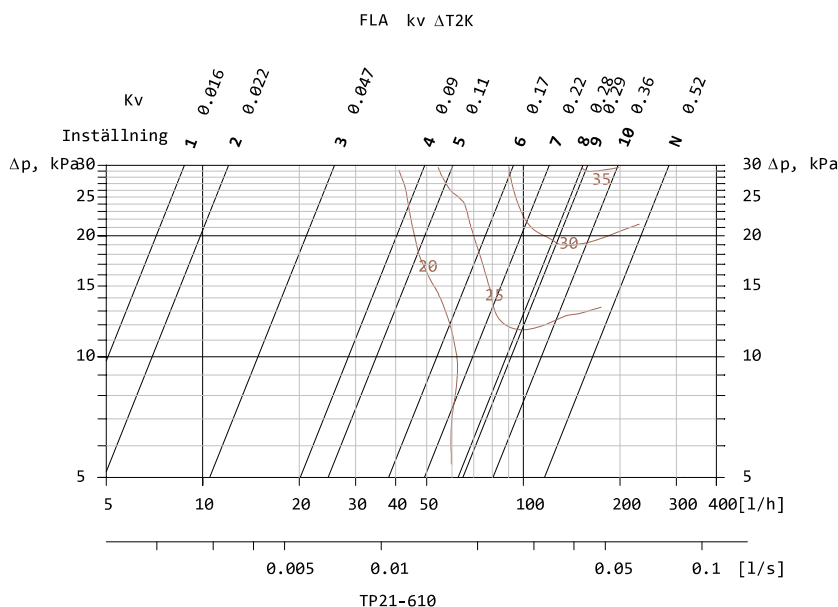
M28x1,5

M30x1,5



Beskrivelse *Flamingo*

Trykfaldsdiagram

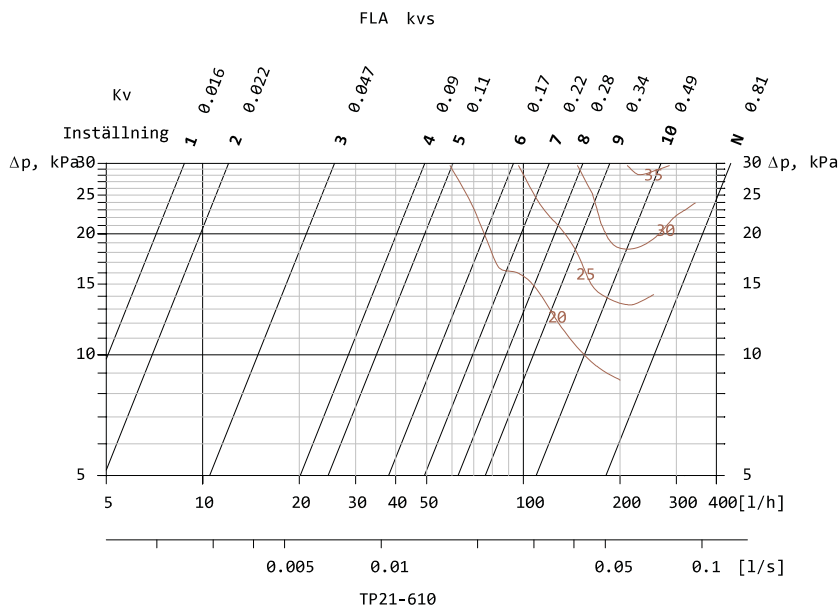


Brug diagram KV $\Delta T2K$ ved brug af termostat.

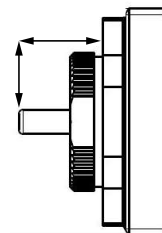
Ved brug af aktuatorer skal diagram KVS anvendes.

Lydkurver viser niveauer ved 20, 25 og 30 dBA. Kv under xx lydniveauet indikerer, at lydniveauet er lavere end xx for respektive niveau.

For at udtage en indstilling starter du fra det ønskede flow, så går du direkte op til det ønskede trykfald. Følg derefter linjen, der er lidt skrå til den ende, hvor indstillingen er angivet. Hvis krydset er mellem to linjer, følger man det parallelt.



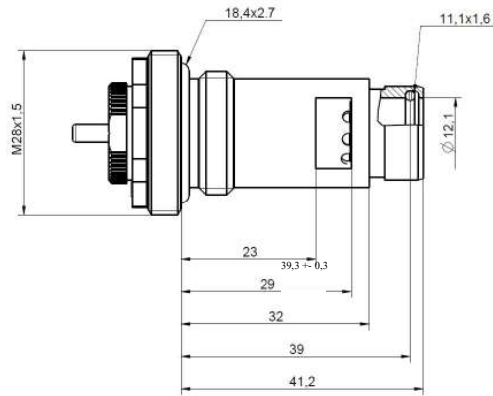
For M28x15: Lukningsposition 10.0 og slag ca. 2 mm.



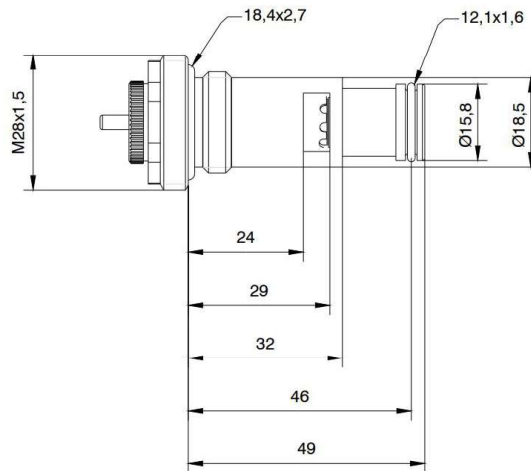
Produktinformation *Flamingo*

Dimensioner

FDJU10M2800HLISE0
FLA-HLI-M28



FDJU10M28E0HLESE0
FLA-HLE-M28E





AMA-tekster

Beskrivende tekster udarbejdet i henhold til AMA 2012

Flamingo **PSE.111** **Temperaturstyrede ventilindsatser** Ventilindsats med forindstillelig kegle ved pakning.
Fabrikat: Purmo Group Sweden AB
Type: FLA

Bestillingsbetegnelser

Artikelnummer	Betegnelse	Beskrivelse
FDJU10M2800HLISE0	FLA-HLI	M28x1,5
FDJU10M28E0HLESE0	FLA-HLE	M28x1,5E
FDJU10000TOX00SE0	FLA	Værktøj til forindstilling