

Luftkanal-Sets für Vido S2 VSI-Modelle

Vido S2 | 01.08.2022

DE

1. Sicherheitshinweise

⚠ Diese Gebrauchsanweisung muss in Verbindung mit der dem Gerät beiliegenden Installationsanleitung gelesen werden. Allgemeine Informationen und Sicherheitsvorschriften finden Sie in der Hauptanleitung.

⚠ Um das Kit schnell und effizient installieren zu können, befolgen Sie bitte alle Anweisungen sorgfältig.

⚠ Die Installation muss von qualifiziertem Personal durchgeführt werden.

2. Verfügbare Sets

VERFÜGBARE SETS			
Modell	Luftkanal mit variabler Länge Artikelnummer	90°-Luftkanal Artikelnummer	Lufteinlassadapter Artikelnummer
VSI 7	AZ500007524512N0	AZ500007524612N0	AZ500007524712N0
VSI 9	AZ500007524522N0	AZ500007524622N0	AZ500007524722N0
VSI 11	AZ500007524532N0	AZ500007524632N0	AZ500007524732N0
VSI 13	AZ500007524542N0	AZ500007524642N0	AZ500007524742N0
VSI 15	AZ500007524552N0	AZ500007524652N0	AZ500007524752N0

3. Beschreibung

Diese Sets sind für den Einbau von VSI-Modellen vorgesehen.

BREITE		
Model	Y	X
VSI 7	335	305
VSI 9	535	505
VSI 11	735	705
VSI 13	935	905
VSI 15	1135	1105

4. Luftkanal mit variabler Länge

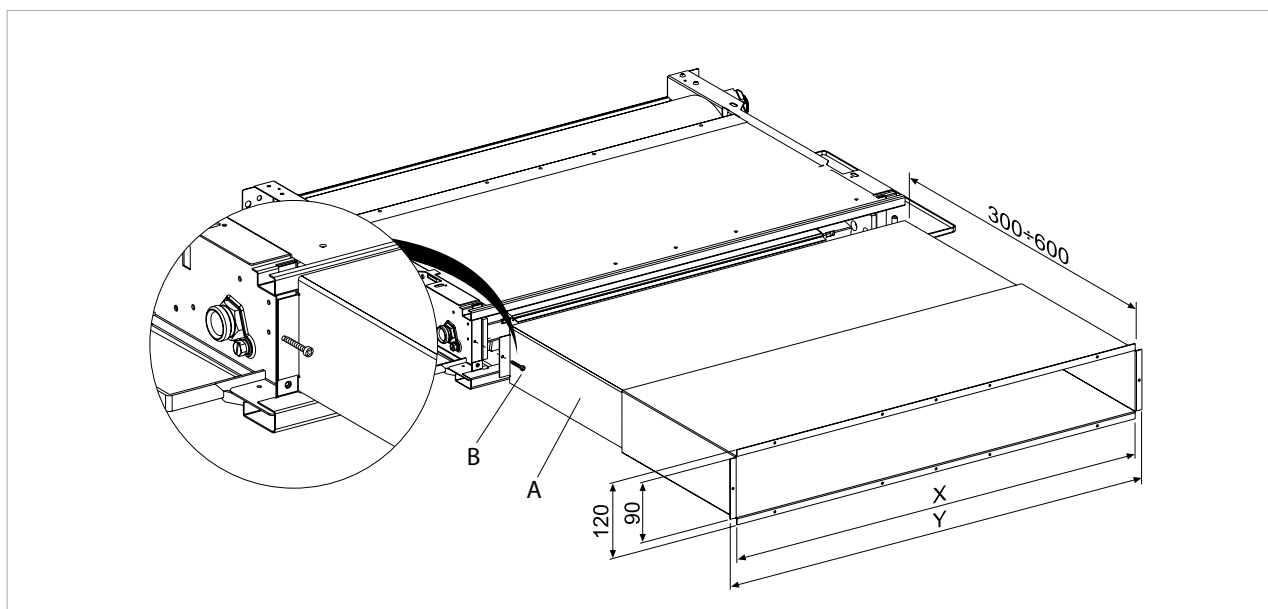
Der Abluftkanal ist auf Längen von 300 mm bis 600 mm einstellbar. Montage des Luftkanals mit variabler Länge:

- Legen Sie das Gerät mit der Rückseite auf eine ebene Fläche.

- Positionieren Sie den Luftkanal mit variabler Länge an der Oberseite des Geräts.
- Befestigen Sie den Luftkanal mit den beiden mitgelieferten Schrauben.

A Luftkanal mit variabler Länge

B Schrauben



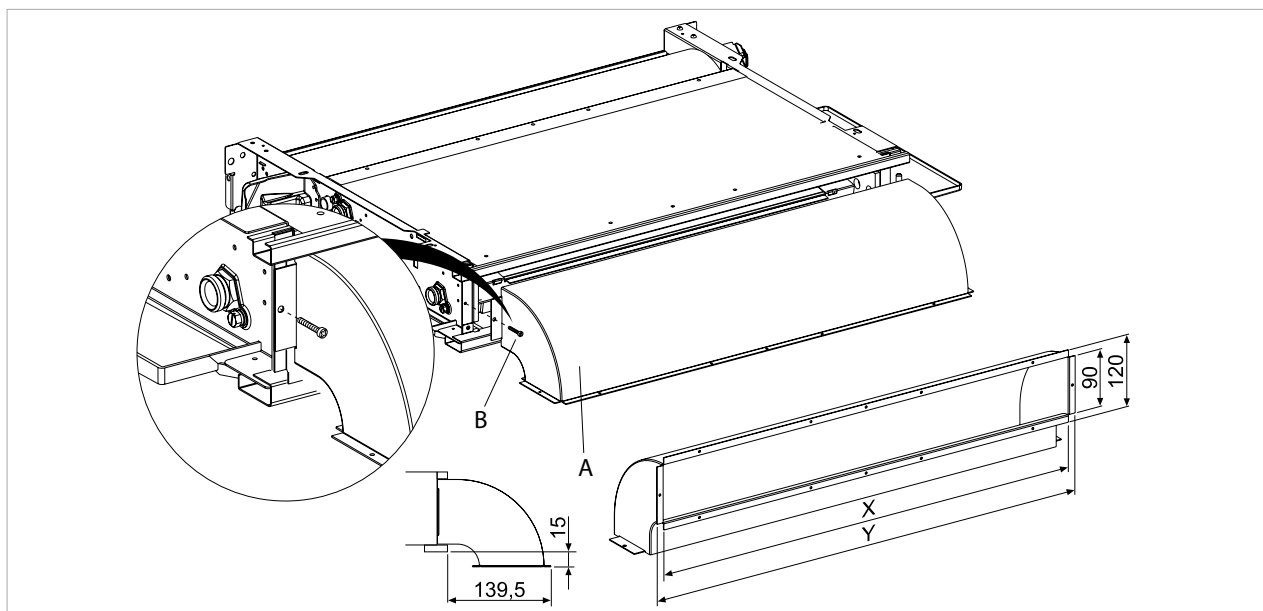
5. 90°-Luftkanal

Montage des 90° gebogenen Luftauslasskanals:

- Legen Sie das Gerät mit der Rückseite auf eine ebene Fläche.
- Positionieren Sie den 90°-Luftkanal gegen die Oberseite des Geräts.
- Befestigen Sie den 90°-Luftkanal mit den beiden mitgelieferten Schrauben.

A 90°-Luftkanal

B Schrauben



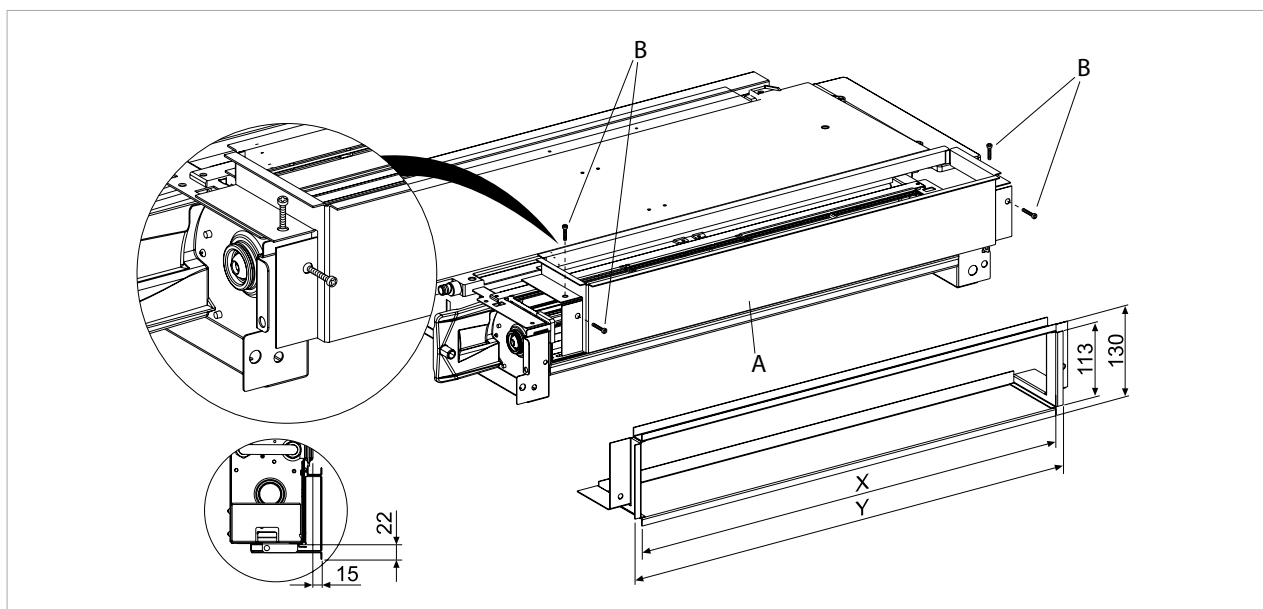
6. Lufteinlassadapter

Montage des Lufteinlassadapters:

- Legen Sie das Gerät mit der Rückseite auf eine ebene Fläche.
- Positionieren Sie den Lufteinlassadapter an der Oberseite des Geräts.
- Entfernen Sie das Abdeckgitter am Gerät.
- Befestigen Sie den Lufteinlassadapter mit den mitgelieferten Schrauben.

A Lufteinlassadapter

B Schrauben





00000000000005_Purmo_Montageanleitung_Video_S2_08/22_01_DE_WW_000000_02

PG GERMANY GMBH

Postfach 1325
D-38688 Goslar
T. +49 (0) 5324 808-0
F. +49 (0) 5324 808-999
info@purmo.de
www.purmo.de

Diese Broschüre wurde mit größter Sorgfalt erstellt. Ohne ausdrückliche schriftliche Genehmigung der Purmo Group darf kein Teil dieser Broschüre vervielfältigt werden. Die Purmo Group übernimmt keine Verantwortung für etwaige Ungenauigkeiten oder für die Folgen der Verwendung oder des Missbrauchs der darin enthaltenen Informationen.

