

# Twist | Karta katalogowa

## Opis

**Twist** to stalowy grzejnik łazienkowy, w którym kolektory pionowe, rozstawione w odległości 50 mm w osiach stanowią rury o średnicy 30 mm, a poziome elementy grzejne mają średnicę 22 mm. Łączenie kolektorów wykonano metodą spawania „rura na rurze”.

## Przyłącza

2 x GW 1/2" dolne oraz 2 x GW 1/2" górne umożliwiające uzyskanie wersji prawej i lewej grzejnika przez jego obrócenie.

## Kolory

RAL 9016 biały, RAL 7016 (S0022) mat szary antracytowy oraz RAL 9005 (S0029) mat głęboki czarny.

## Aksesoria dołączone do grzejnika

4 zawieszania ścienne w kolorze grzejnika, korek, odpowietrznik.

## Gwarancja

Okres gwarancji wynosi 5 lat.



Maks. 10 bar

Maks. 110 °C

## Marka

Purmo

## Produkt

Twist

## Materiał

Wysokiej jakości stal E220  
wg PN EN 10305-5

## Rozstaw podłączeń pionowych

50 mm

## Zgodność

Znak CE, PN EN 442

## Maks. ciśnienie robocze (MOP)

10 bar

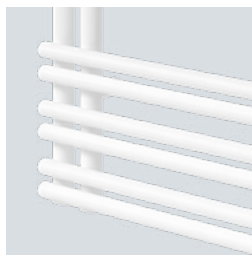
## Maks. ciśnienie próbne

13 bar

## Maks. temperatura robocza

110 °C

# Twist | Karta katalogowa



## Produkcja

**Twist** wykonany jest z okrągłych stalowych elementów grzewczych (stal E220 wg PN EN 10305-5) podzielonych w sekcje skierowane zarówno w lewą jak i w prawą stronę. Procedura obróbki jest zgodna z DIN 55900 i EN 442 (bezemisyjna) i składa się z:

- przygotowania powierzchni (mycie, odtuszczenie, fosforanowanie żelaza, sputkiwanie wodą demineralizowaną),
- gruntowania metodą kateforezy, zapewniającej lepszą ochronę przed korozją,
- suszenia po gruntowaniu,
- malowania proszkowego farbą epoksydową w komórce malarskiej.

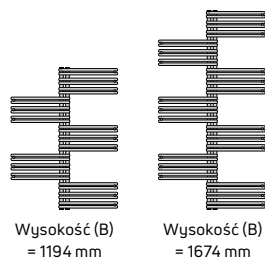
## Opakowanie

Grzejniki dostarczane są w pojedynczych opakowaniach ochronnych. Zapakowane są w karton wzmocniony segmentami narożnymi, który dodatkowo zabezpieczony jest folią termokurczliwą. W celu uniknięcia uszkodzenia grzejnika należy pozostawić go w opakowaniu fabrycznym do momentu montażu.

## Typoszereg

W ofercie występują 2 modele:

- 2 wysokości: 1194, 1674 mm
- 1 szerokość: 910 mm

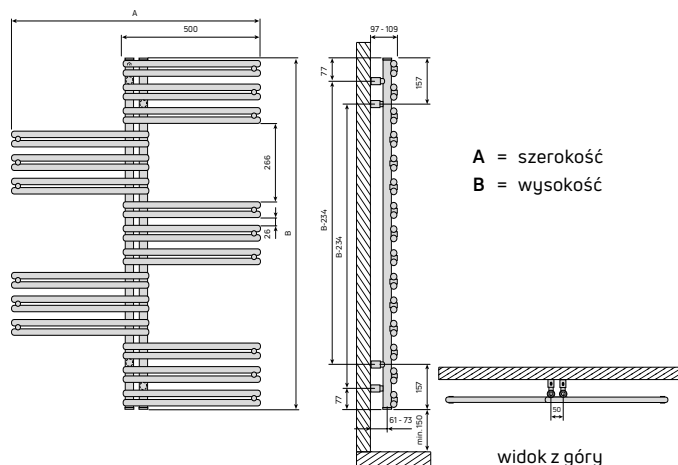


## Kolory

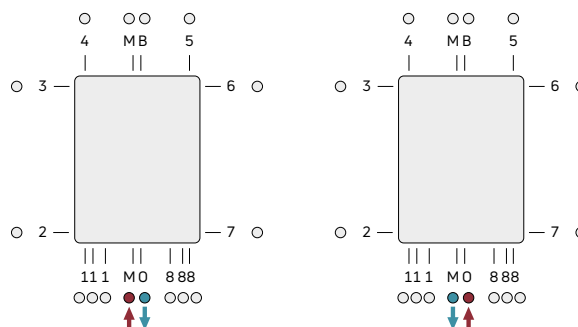
Standardowo RAL 9016 biały, inne kolory: RAL 7016 (S0022) mat szary antracytowy oraz RAL 9005 (S0029) mat głęboki czarny.

## Montaż

Grzejniki są montowane naściennie za pomocą 4 uchwytów ściennych w kolorze grzejnika.



## Możliwe podłączenia (ETIM)



## Normy

Moc cieplna grzejników wyrażona w watach, jest mierzona zgodnie z normą EN 442-2. Temperatura zasilania wynosi 75°C, temperatura powrotna 65°C, a temperatura otoczenia 20°C.

## Gwarancja

5 lat

TWIST							
Typ	Wymiary			Waga [kg]	Pojemność wodna [l]	Wykładnik n	 [W]
	Rozstaw króćców [mm]	 B [mm]	 A [mm]				
Twist 1194x910	50	1194	910	11,80	5,65	1,2043	706
Twist 1674x910	50	1674	910	16,45	7,90	1,2257	957

\* Moc cieplna grzejników w [W] zgodnie z normą PN-EN 442-2

Ten dokument nie ma charakteru wiążącego. Purmo Group zastrzega sobie prawo do dokonywania zmian produktu bez uprzedzenia.

## PURMO GROUP POLAND SP. Z O.O.

02-777 Warszawa, ul. Ciszewskiego 15  
 budynek KEN Center  
 tel. (22) 544 10 00  
 www.purmo.pl  
 purmow@purmogroup.com