

Slim | Karta katalogowa

Opis

Slim to dekoracyjny, pionowy grzejnik aluminiowy wyposażony w stalowy reling do wieszania ręczników. Jego smukły kształt i niewielka szerokość są dopełnieniem klasycznego stylu.

Przyłącza

1 x GW 1/2" (pod specjalny zawór podłączeniowy)

1 x GW 1/2" na górze

Kolory

RAL 9016 biały, RAL 7016 (S0022) mat szary antracytowy oraz RAL 9005 (S0029) mat głęboki czarny.

Aksesoria dołączone do grzejnika

2 zawieszania ścienne w kolorze grzejnika, odpowietrznik, stalowy reling.

Gwarancja

Okres gwarancji wynosi 5 lat.



Max. 16 bar

Maks. 120 °C



Marka

Purmo

Produkt

Slim

Materiał

Aluminium ekstrudowane
(grubość 1,5 mm)

Rozstaw podłączeń pionowych

50 mm

(pod specjalny zawór podłączeniowy)

Zgodność

Znak CE, PN EN 442

Maks. ciśnienie robocze (MOP)

16 bar

Maks. ciśnienie próbne

20,8 bar

Maks. temperatura robocza

120 °C

Slim | Karta katalogowa



Produkcja

Slim wykonany jest z aluminium ekstrudowanego, grubość jego ścianek to 1,5mm. Procedura obróbki jest zgodna z DIN 55900 i EN 442 (bezemisyjna) i składa się z:

- przygotowania powierzchni (mycie, odtłuszczenie, fosforanowanie, spłukiwanie wodą demineralizowaną),
- gruntowania metodą kateforezy, zapewniającej lepszą ochronę przed korozją,
- suszenia po gruntowaniu,
- malowania proszkowego farbą epoksydową w komorze malarskiej.

Opakowanie

Grzejniki dostarczane są w pojedynczych opakowaniach ochronnych. Zapakowane są w karton wzmocniony segmentami narożnymi, który dodatkowo zabezpieczony jest folią termokurczliwą. W celu uniknięcia uszkodzenia grzejnika należy pozostawić go w opakowaniu fabrycznym do momentu montażu.

Typoszereg

W ofercie występuje 1 model:

- wysokość: 1890 mm
- szerokość: 261 mm



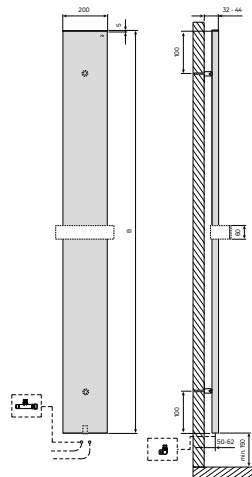
Wysokość (B)
= 1890 mm

Kolory

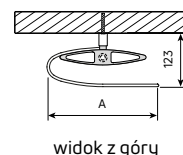
Standardowo RAL 9016 biały, inne kolory: RAL 7016 (S0022) mat szary antracytowy oraz RAL 9005 (S0029) mat głęboki czarny.

Montaż

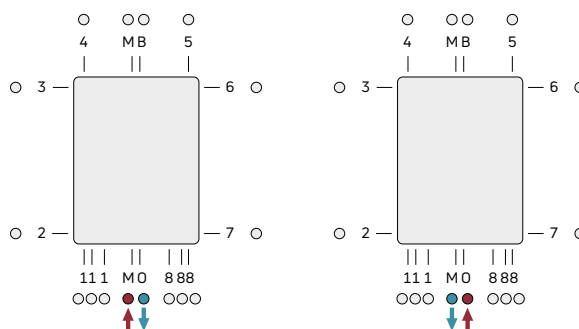
Grzejniki są mocowane do ściany za pomocą 2 uchwytów ściennych w kolorze grzejnika.



A = szerokość
B = wysokość



Możliwe podłączenia (ETIM)



Normy

Moc cieplna grzejników wyrażona w watach, jest mierzona zgodnie z normą EN 442-2. Temperatura zasilania wynosi 75°C, temperatura powrotna 65°C, a temperatura otoczenia 20°C.

Gwarancja

5 lat

SLIM							
Typ	Wymiary			Waga [kg]	Pojemność wodna [l]	Wykładnik n	W [W]
	Rozstaw króćców [mm]	B [mm]	A [mm]				
Slim 1890x390	-	1890	261	6,60	0,90	1,3110	430

* Moc cieplna grzejników w [W] zgodnie z normą PN-EN 442-2

Ten dokument nie ma charakteru wiążącego. Purmo Group zastrzega sobie prawo do dokonywania zmian produktu bez uprzedzenia.

PURMO GROUP POLAND SP. Z O.O.

02-777 Warszawa, ul. Ciszewskiego 15
budynek KEN Center
tel. (22) 544 10 00
www.purmo.pl
purmow@purmogroup.com