

3/4 varv/ of a turn  
~ 2K

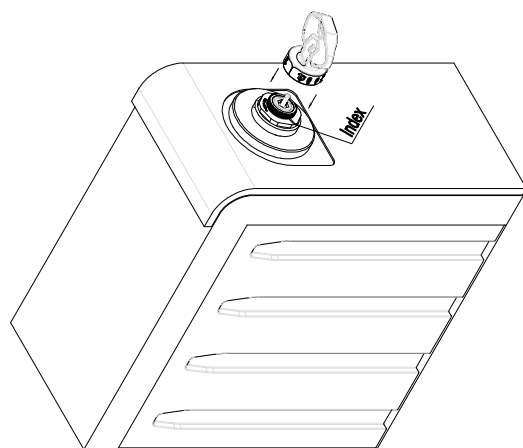
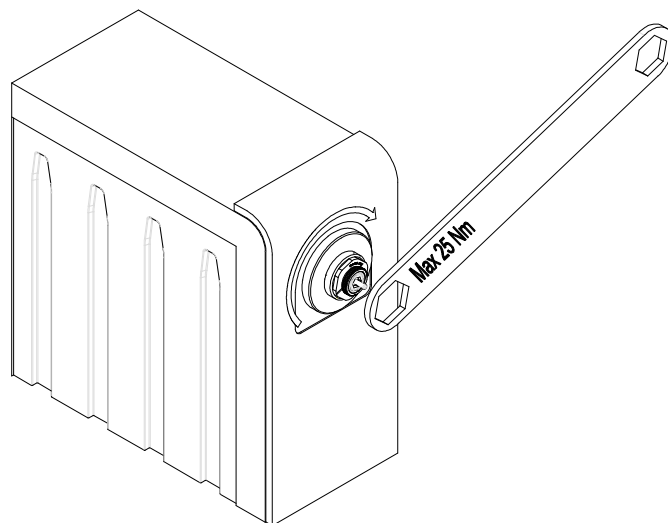


Allt montage skall utföras enligt AMA  
För fullgod funktion måste befintligt ventilhus  
vara i oskadat skick samt att instruktionen följs.  
För avvikande ventilutförande, felaktigt  
montage, otillräcklig värmekapacitet eller annat  
utanför vår kontroll garanteras ej.



All mounting must be carried out in accordance  
to instructions for proper operation, the existing  
valve body must be in undamaged condition  
and that the instructions are followed. For non-  
conforming valve designs, incorrect installation,  
insufficient heating capacity or anything outside  
our control is out of product responsibility.

## 1 Montering • Assembling



## 2 Förinställning • Pre-setting

2

