

Gate E | Datablad

Generellt

Designradiator med horisontella och vertikala rör som skapar intrycket av en grind. Ø 30mm vertikala rör och Ø 22mm horisontella rör.

Elektrisk anslutning

Stickpropp med 1,5m lång kabel för 230V, Värmeelement och infraröd rumstermostat ingår. Värmeelementets effekt väljs för att nå en yttemperatur på 60°C (vid inställning 100%, 230V, 20°C rumstemperatur).

Montering

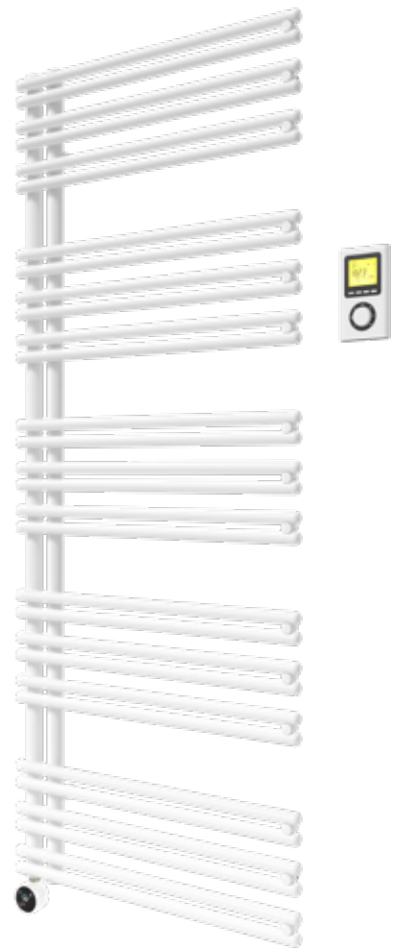
Handukstorken monteras på väggen med 4st väggfästen som ingår. Installation endast utanför zon 1.

Monteringssats

4st väggfästen i stål. Väggfästena är färgmatchade i handukstorkens färg. De uppfyller kravklass 3 i VDI 6036.

Färg

Finns i vit RAL 9016, antracitgrå RAL 7016 matt och jet svart RAL 9005 matt.



elektrisk



trådlös



5 år på stomme



2 år på elektrisk/
elektroniska delar



Märke

Purmo

Produktnamn

Gate E

Material

Badrumsradiator av stål enligt EN442-1 och -2

Överensstämmelse

CE-certifikat – Lågspänningsdirektivet –
EMC-direktivet

Gate E | Datablad



Generellt

Handdukstorkens rörkonstruktion skapar intrycket av en grind.

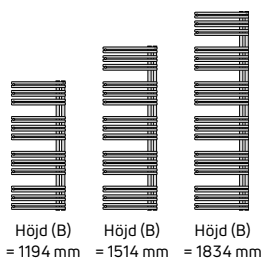
Ytbehandling

Ytfinish: Tålig pulverlack

Varianter

4 modeller:

- 3 höjder: 1194, 1514, 1834 mm
- 2 längder: 500, 600 mm



Färg

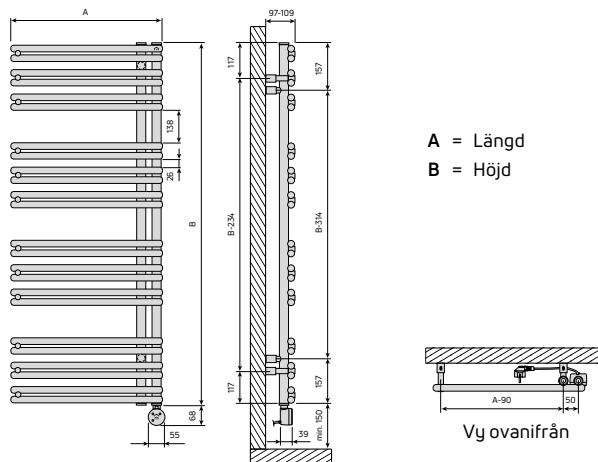
Finns i vit RAL 9016, antracitgrå RAL 7016 matt och jet svart RAL 9005 matt.

GATE E						
E-Nummer	Mått (mm)			Vikt (kg)	Effekt (W)	Färg
	Höjd (B)	Höjd inkl. Styrenhet	Längd (A)			
9411813	1194	1262	500	14,20	400	Vit RAL9016
9411814	1194	1262	500	14,20	400	Antracitgrå RAL7016
9411815	1194	1262	500	14,20	400	Jet Svart RAL9005
9411816	1514	1582	500	18,10	400	Vit RAL9016
9411817	1514	1582	500	18,10	400	Antracitgrå RAL7016
9411818	1514	1582	500	18,10	400	Jet Svart RAL9005
9411819	1514	1582	600	20,40	600	Vit RAL9016
9411820	1514	1582	600	20,40	600	Antracitgrå RAL7016
9411821	1514	1582	600	20,40	600	Jet Svart RAL9005
9411822	1834	1902	600	24,40	800	Vit RAL9016
9411823	1834	1902	600	24,40	800	Antracitgrå RAL7016
9411824	1834	1902	600	24,40	800	Jet Svart RAL9005

tillgänglig från lager

Montering

Handdukstorken fästs vid väggen med 4st väggfästen som ingår. Väggfästena är färgmatchade i handdukstorkens färg. Installation endast utanför zon 1.



Anslutning och rumstermostat

FCIR el-patron med integrerad styrenhet, stickpropp och FCIR rumstermostat för infraröd styrning.

Emballage

Handdukstorken är individuellt packad i kartong med skyddande hörn. Hela kartongen är inplastad i krympfilm. Produkten är skyddad av emballage som kan behållas på handdukstorken tills den är monterad för att förhindra skador.

Standarder

- Skyddsklass I – 230 V / 50 Hz / IP X5
- CE-certifikat gällande – Lågspänningsdirektivet – EMC-direktivet
- Direktiv 2015/863, RoHS-direktivet
- Förordning 1907/2006/EG, Reach-förordningen
- Direktiv 2012/19/EU (2002/96/EG), WEEE-direktivet
- Ekodesigndirektiv 2015/1188 (EU)

Garanti

5 år på stomme, 2 år för elektriska och elektroniska komponenter.