




## **Rohrabdeckungen Wandmontage/FüÙe** für Vido S2 VS-Modelle

Vido S2 | 01.04.2022

**DE**

## 1. Sicherheitshinweise

 Diese Gebrauchsanweisung muss in Verbindung mit der dem Gerät beiliegenden Installationsanleitung gelesen werden. Allgemeine

Informationen und Sicherheitsvorschriften finden Sie in der Hauptanleitung.

## 2. Verfügbare Sets

• Rohrabdeckungen Wandmontage/FüÙe für wandmontierte VS-Modelle, Artikelnummer

AZ500007524112N0

## 3. Beschreibung

Dieses Zubehör ist zur **Abdeckung** der aus dem Boden in das Gerät führenden Vor- und Rücklaufleitungen bestimmt. Sie können an wandmontierten VS-Modellen angebracht werden. Sie zeichnen sich durch ihr schlankes Design aus und lassen

sich zur Wartung oder Reinigung leicht abnehmen. Diese FüÙe dürfen nicht zur **Befestigung** des Geräts auf dem Boden verwendet werden. Hierfür ist das Befestigungs-Set "Rohrabdeckungen Bodenmontage/FüÙe" AZ500007524162N0 zu verwenden.

## 4. Montage

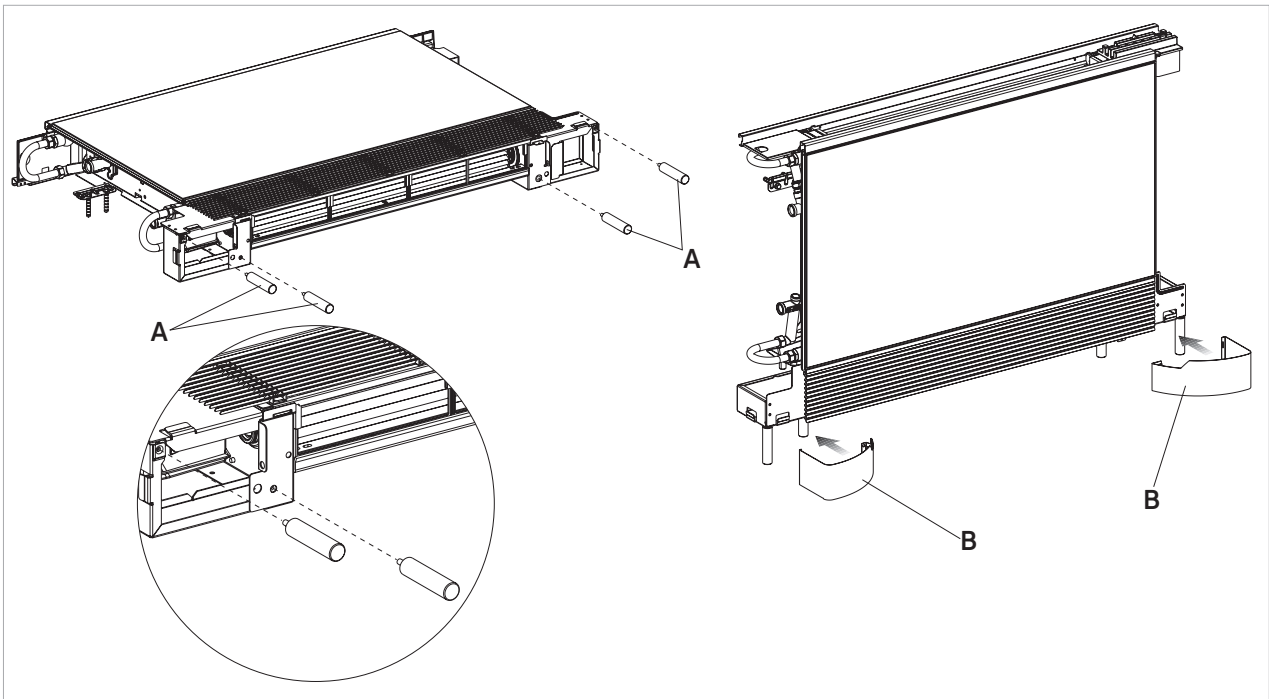
Montage der Rohrabdeckungen Wandmontage/FüÙe:

- Legen Sie die Rückseite des Geräts auf eine waagerechte Fläche.
- Schrauben Sie die vier GewindefüÙe an das Gehäuse.

- Stellen Sie das Gerät wieder auf und befestigen Sie es an der Wand.
- Bringen Sie die beiden Abdeckungen an den GewindefüÙen an.

**A** GewindefüÙe

**B** Rohrabdeckungen Wandmontage/FüÙe



### PG GERMANY GMBH

Postfach 1325  
D-38688 Goslar  
T. +49 (0) 5324 808-0  
F. +49 (0) 5324 808-999  
info@purmo.de  
www.purmo.de