

FI	<p>Asennuksen/kokoonpanon ja käynnistyksen saa suorittaa vain sähköasentaja. Näin ollen asiaankuuluvia standardeja ja kansallisia sähköturvallisuusmääräyksiä on noudatettava. Lämmittimien asianmukaisen asennuksen kannalta on tärkeää, että lämmittimen kiinnitys suoritetaan siten, että se soveltuu tarkoitettuun käyttöön JA ennakoitavaan väärinkäyttöön. On otettava huomioon useita tekijöitä, kuten lämmittimen seinään kiinnittämiseen käytetty kiinnitysmenetelmä, seinän tyyppi ja kunto sekä mahdolliset lisävoimat tai -painot ennen asennuksen loppunsaattamista.</p> <p>Asenusta ja käyttöä varten on noudatettava sähkölämmityselementin asennusohjeita!</p> <ul style="list-style-type: none">Varoitus! Jottei hyvin pienille lapsille sattuisi vahinkoa, suosittelemme tämän laitteen asentamista siten, että laitteen ja lattian välillä on vähintään 600 mm:n väli. (EN60335-2-43+A1:2006-10-01). <p>Tärkeitä huomauksia: kylpyhuonelämmittimet ovat tarkoitettuja huoneen lämmittämiseen ja pyyhkeiden kuivaamiseen. Näin ollen niiden pinnat ovat kuumia. Niitä saa käyttää vain vedessä pestyjen tekstiilien kuivaamiseen. Älä kiipeä lämmittimien päälle tai käytä niitä urheiluvälineenä. Lämmittimien pintojen puhdistamiseen käytä hellävaraisia pesuaineita, jotka eivät hankaa.</p> <p>Huomautus sähkölämmittimen käyttöä: Sähkökäyttöistä lämmitintä ei saa turvallisuussyistä peittää kokonaan. Tätä laitetta ei ole tarkoitettu fyysisesti, aisti- tai henkisesti vammasta kärsivien henkilöiden (mukaan lukien lasten) käyttöön tai jos heillä ei ole kokemusta ja/tai tietoa, ellei heitä valvo pätevä henkilö tai ellei tällainen henkilö ole ohjeistanut heitä käyttämään tätä laitetta.</p> <p>Lämmittimien asennuksessa on noudatettava seuraavia standardeja:</p> <ul style="list-style-type: none"><i>DIN 55900:</i> Suihkualue märkähuoneessa <i>DIN 18017 Teil 3:</i> Ilman ikkunoita olevien kylpyhuoneiden ja käymälöiden ilmanvaihto <i>EN 14336:</i> Rakennusten lämmitysjärjestelmät. Vesipohjaisen lämmitysjärjestelmien asennus ja käyttöönotto
------------------------	---

FR	<p>L’installation / l’assemblage et l’approvisionnement dans le service sera effectuée par une société spécialisée autorisée. En ceci il faut respecter les standards pertinents et les règles nationales de sécurité électrique. Pour une parfaite installation des radiateurs, il est primordial que la fixation du radiateur soit effectuée de manière appropriée pour l’utilisation prévue ET toute mauvaise utilisation prévisible. Un certain nombre d’éléments doivent être pris en considération avant de réaliser l’installation comme le type et la qualité de la fixation entre le radiateur et le mur, le type et l’état du mur lui-même ainsi que les charges possibles après le montage.</p> <p>Pour le montage et le fonctionnement, les instructions de montage associées pour l’élément chauffant électrique doivent être respectées !</p> <ul style="list-style-type: none">Attention! Pour éviter tout danger aux enfants, on recommande que le dispositif soit installé pour que la tige du bas soit au minimum à 600 millimètres au-dessus du plancher (EN60335-2-43+A1:2006-10-01) <p>Information importante: Le radiateur de bain sert à réchauffer l’espace environnant ainsi qu’à sécher les serviettes de bains, c’est pourquoi il possède des surfaces chaudes. Seuls les textiles qui ont été lavés avec de l’eau peuvent être séchés. Ces radiateurs ne peuvent pas être utilisés pour faire de l’escalade ou comme équipement sportif. Le nettoyage de la surface du radiateur devra être fait en douceur et l’usage de détergent n’est pas recommandé.</p> <p>Pour le bon fonctionnement du radiateur électrique, l’ajout d’eau chaude devra toujours être mis dans l’extension vide (Ex. en ouvrant la valve de retour. Dans ce cas, le thermostat devra être fermé.) Le chauffage électrique devra être mis en service quand le radiateur sera rempli avec le chauffage de l’eau. Si le radiateur est électroniquement opérationnel, pour des raisons de sécurité - raisons relatives, il ne peut pas être totalement couvert. Cet appareil n’est pas conçu pour les personnes (enfant compris) ayant des problèmes physiques, sensorielles, spirituelles ou pour celles ayant un manque d’expérience et/ou de connaissance, sauf si elles sont supervisées par une personne responsable de leur sécurité ou reçoivent de cette personne des explications afin de savoir utiliser cet appareil.</p> <p>Les normes suivantes doivent être respectées lors du montage du radiateur:</p> <ul style="list-style-type: none"><i>DIN 55900:</i> Pulvérisation dans les pièces humides <i>DIN 18017 Partie 3:</i> Ventilation des salles de bains et des toilettes sans fenêtres <i>EN 14336:</i> Système de chauffage dans les bâtiments, Installation et commissionnement des systèmes de chauffage à eau
------------------------	--

IT	<p>L’installazione/montaggio e la prima messa in funzione devono essere eseguiti esclusivamente da una impresa specializzata registrata. Pertanto è necessario rispettare le norme di riferimento e le norme nazionali sulla sicurezza elettrica. Per una perfetta installazione dei radiatori è indispensabile che il fissaggio del radiatore sia effettuato in maniera adeguata all’uso previsto E per ogni prevedibile uso improprio. Prima di eseguire l’installazione deve essere presa in considerazione una serie di elementi tra i quali il metodo di fissaggio fissaggio tra il radiatore e la parete, il tipo e le condizioni della parete stessa nonché eventuali possibili carichi successivi.</p> <p>Per il montaggio e il funzionamento, rispettare le relative istruzioni di montaggio della resistenza elettrica</p> <ul style="list-style-type: none">Attenzione! Per evitare qualsiasi pericolo per i bambini, si consiglia di installare il dispositivo in modo che vi sia uno spazio di almeno 600 millimetri tra la guida inferiore ed il pavimento (EN60335-2-43 + A1: 2006-10-01). <p>Informazioni importanti: I radiatori per bagno servono per riscaldare la stanza e per asciugare gli asciugamani. Di conseguenza le loro superfici sono calde. Devono essere utilizzati per asciugare solo i tessuti che sono stati lavati in acqua. Non arrampicarsi sui radiatori né usarli come attrezzatura sportiva. Per pulire le superfici dei radiatori utilizzare detersivi delicati e non abrasivi.</p> <p>Nota per il riscaldamento elettrico: per motivi di sicurezza il radiatore elettrico non deve essere mai completamente coperto. Questo dispositivo non è progettato per persone (bambini compresi) con problemi fisici, sensoriali, mentali o prive di esperienza e/o conoscenza, a meno che non siano supervisionati da una persona competente o siano istruite nell’uso di questa apparecchiatura da questa persona.</p> <p>Nell’installazione dei radiatori devono essere osservate le seguenti norme:</p> <ul style="list-style-type: none"><i>DIN 55900:</i> Spruzzatura in ambienti umidi <i>DIN 18017 Parte 3:</i> Aerazione di bagni e servizi igienici senza finestre <i>EN 14336:</i> Sistemi di riscaldamento negli edifici. Installazione e messa in servizio di impianti di riscaldamento ad acqua
------------------------	---

NL	<p>Installatie/montage en eerste inbedrijfstelling mogen uitsluitend worden uitgevoerd door een erkend installateur. Hierbij dienen de relevante normen en nationale elektrische veiligheidsvoorschriften in acht te worden genomen. Voor de juiste installatie van radiatoren is het van essentieel belang dat de bevestiging van de radiator zodanig wordt uitgevoerd dat deze geschikt is voor het bedoelde gebruik EN voorspelbaar verkeerd gebruik. Alvorens de installatie af te ronden moet rekening worden gehouden met een aantal elementen, waaronder de bevestigingsmethode die gebruikt wordt om de radiator aan de muur te bevestigen, het type en de staat van de muur zelf, en eventuele bijkomende potentiële krachten of gewichten.</p> <p>Voor montage en bediening dienen de bijbehorende montagevoorschriften van het elektrische verwarmingselement in acht genomen te worden!</p> <ul style="list-style-type: none">Opgelet! Om risico's voor zeer kleine kinderen te voorkomen, raden wij aan dit apparaat zo te installeren dat er een ruimte van ten minste 600 mm is tussen de onderste rail en de vloer. (EN60335-2-43+A1:2006-10-01). <p>Belangrijke nota's: badkamerradiatoren zijn bedoeld voor het verwarmen van een ruimte en het drogen van handdoeken. Bijgevolg zijn hun oppervlakken heet. Ze mogen alleen worden gebruikt voor het drogen van textiel dat in water is gewassen. Klim niet op de radiatoren en gebruik ze niet als sportuitrusting. Gebruik voor het reinigen van radiatoroppervlakken zachte, niet-schurende reinigingsmiddelen.</p> <p>Nota voor de elektrische uitvoering: De elektrisch bediende radiator mag om veiligheidsredenen niet volledig worden afgedekt. Dit apparaat is niet ontworpen voor gebruik door personen (inclusief kinderen) met fysieke, zintuiglijke of mentale beperkingen, of met een gebrek aan ervaring en/of kennis, tenzij zij ofwel onder toezicht staan van een bevoegd persoon, of instructies krijgen over het gebruik van dit apparaat van een dergelijk persoon.</p> <p>Bij de installatie van radiatoren moeten de volgende normen in acht worden genomen:</p> <ul style="list-style-type: none"><i>DIN 55900:</i> Spuiruimte in natte ruimten <i>DIN 18017 Teil 3:</i> Ventilatie van badkamers en toiletten zonder ramen <i>EN 14336:</i> Verwarmingssystemen in gebouwen. Installatie en inbedrijfstelling van verwarmingssystemen op waterbasis
------------------------	---

NO	<p>Installation/montering og opstart bør kun udføres af en autoriseret elektriker. De relevante standarder og nationale bestemmelser om elektrisk sikkerhed skal derfor overholdes. For korrekt installation af radiatorer er det vigtigt, at radiatorens fastgørelse udføres på en sådan måde, at den er egnet til den påtænkte brug OG forudsigtelige misbrug. Der skal tages hensyn til en række elementer, herunder den fastgørelsesmetode, der anvendes til at fastgøre radiatoren til væggen, væggens type og tilstand og eventuelle yderligere potentielle påvirkninger, inden installationen er afsluttet.</p> <p>Til installation og drift skal de tilhørende installationsvejledninger til det elektriske varmeelement følges!</p> <ul style="list-style-type: none">Advarsel! For at undgå at meget små børn kommer til skade anbefaler vi, at du installerer dette udstyr, så der er en afstand på mindst 600 mm til det færdige gulv. (EN60335-2-43+A1:2006-10-01). <p>Vigtige noter: badeværelse radiatorer er til opvarmning af rummet og håndklæder. Derfor er deres overflader varme. De bør kun bruges til tørring af tekstiler, der er blevet vasket i vand. Klatre ikke på radiatorerne eller anvend dem som sportsrekvisit. For at rengøre radiatoroverflader anvendes der ikke-skurende rengøringsmidler.</p> <p>Bemærkning til el-opvarmning: Den elektrisk betjente radiator må ikke være fuldt tildækket af sikkerhedsmæssige årsager. Dette udstyr er ikke beregnet til brug af personer (herunder børn) med fysiske, sensoriske eller psykiske handicap, eller som mangler erfaring og/eller viden, medmindre de enten overvåges af en kompetent person eller instrueres, når en sådan person anvender dette udstyr.</p> <p>Følgende standarder skal følges ved installation af radiatorer:</p> <ul style="list-style-type: none"><i>DIN 55900:</i> Brusebad i vådrum <i>DIN 18017 Teil 3:</i> Ventilation af badeværelser og toiletter uden vinduer <i>EN 14336:</i> Varmeanlæg i bygninger. Installation og idriftsættelse af vandbårne varmeanlæg.
------------------------	--

PL	<p>Instalacja/uruchomienie grzejnika łazienkowego powinno zostać wykonane przez uprawnioną do tego firmę. Należy również uwzględnić obowiązujące obecnie normy i przepisy. Podłączenie instalacji należy przygotować uwzględniając wymiary grzejnika oraz jego podłączenia. Zalecane jest utrzymanie minimalnej 100mm odległości boku grzejnika do najbliższej ściany. W celu zapewnienia prawidłowej instalacji grzejników ważne jest wykonanie mocowania grzejnika w sposób, który jest zgodny z przeznaczeniem grzejnika i w sposób zapobiegający jego nieprawidłowemu użytkowaniu. Przed końcową instalacją należy wziąć pod uwagę między innymi metodę mocowania grzejnika do ściany, rodzaj i stan ściany do której będzie mocowany grzejnik oraz wszystkie potencjalne siły i obciążenia.</p> <p>W przypadku użycia grzałki elektrycznej należy bezwzględnie przestrzegać instrukcji montażu oraz następujących wytycznych:</p> <ul style="list-style-type: none">w celu uniknięcia zagrożenia dla małych dzieci należy grzejnik zainstalować w taki sposób, aby dolna krawędź grzejnika znajdowała się przynajmniej 600 mm ponad podłogą (EN 60335-2-43+A1:2006-10-01) <p>Ważne wskazówki: grzejniki łazienkowe są produktami wysokiej jakości, służącymi nie tylko do ogrzewania pomieszczeń, ale i do np. suszenia ręczników. Z tego też względu nie należy zapominać, że posiadają one gorące powierzchnie. Nie zezwala się natomiast na używanie grzejników do innych celów, jak np. drabinki sportowe. Do czyszczenia powierzchni grzejników należy stosować środki o łagodnym działaniu, nie uszkadzających powierzchni.</p> <p>W razie użycia grzałki elektrycznej: przyrost objętości wody musi być skompensowany poprzez otwarcie zaworu powrotnego. Zaleca się także zamknięcie głowicy termostatycznej na zasilaniu. Ogrzewanie elektryczne może zostać uruchomione tylko wtedy, gdy grzejnik wypetniony został całkowicie wodą. Jeżeli grzejnik działa jako elektryczny poprzez użycie grzałki elektrycznej, to ze względów technicznych oraz bezpieczeństwa nie może być całkowicie zakryty.</p> <p>Gwarancja: udzielana jest zgodnie z aktualnymi warunkami gwarancji dostępnymi u producenta, dystrybutora lub na stronie www.vogelundnoot.com oraz informacjami umieszczonymi w poniższej instrukcji montażu.</p> <p>Poniższe normy są konieczne do zastosowania podczas montażu grzejnika:</p> <ul style="list-style-type: none"><i>DIN 55900:</i> Strefy zroszone w pomieszczeniach wilgotnych <i>DIN 18017 Część 3:</i> Wentylacja w łazienkach i toaletach bez okien <i>EN 14336:</i> Systemy ogrzewania w budynkach. Montaż i uruchomieniewodnych instalacji grzewczych
------------------------	--

SE	<p>Installation/montering och uppstart bör endast utföras av elektriker. Därmed ska de relevanta standarderna och de nationella elsäkerhetsföreskrifterna följas. För korrekt installation av radiator är det viktigt att fastsättningen av radiatorm utförs på ett sådant sätt att den är lämplig för avsedd användning OCH förut-sågbart misbruk. Ett antal element måste beaktas, inklusive den fästmetod som används för att fästa radiatorm på väggen, väggens typ och skick och eventuella ytterligare potentiella krafter eller vikter innan installationen slutförs.</p> <p>För montering och drift måste tillhörande monteringsanvisningar för det elektriska varmeelementet följas!</p> <ul style="list-style-type: none">Varning! För att undvika risker för mycket små barn rekommenderar vi att du installerar denna utrustning så att det finns ett avstånd på minst 600 mm över färdigt golv och golvet. (EN60335-2-43+A1:2006-10-01). <p>Viktiga anmärkningar: badrumsradiatorer är för uppvärmning av ett rum och handdukar. Följaktligen är deras ytor heta. De ska endast användas för torkning av textilier som har tvättats i vatten. Klättra inte på radiatorerna eller använd dem inte som utrustning för sportslig aktivitet. För att rengöra radiatorytor använd skonsamma rengöringsmedel som inte är skurande.</p> <p>Anmärkning för etvärmedrift: Den elektriskt drivna radiatorm får inte täckas helt av säkerhetsskäl. Denna utrustning är inte avsedd att användas av personer (inklusive barn) med fysiska, sensoriska eller psykiska funktionsnedsättningar, eller som saknar erfarenhet och/eller kunskap, såvida de inte antingen övervakas av en kompetent person eller instrueras vid användning av denna utrustning av en sådan person.</p> <p>Följande standarder måste följas vid installation av radiatorer:</p> <ul style="list-style-type: none"><i>DIN 55900:</i> Duschområde i våtrum <i>DIN 18017 Teil 3:</i> Ventilation av badrum och toaletter utan fönster <i>EN 14336:</i> Värmsystem i byggnader. Installation och idriftsättning av vattenburna värmsystem
------------------------	---

A PURMO GROUP BRAND 	
Bulevardi 46 P.O. Box 115 FI-00021 Helsinki Finland www.purmogroup.com	
<p>Every care has been taken in the creation of this document. No part of this document may be reproduced without the express written consent of Purmo Group. Purmo Group accepts no responsibility for any inaccuracies or consequences arising from the use or misuse of the information contained herein.</p>	

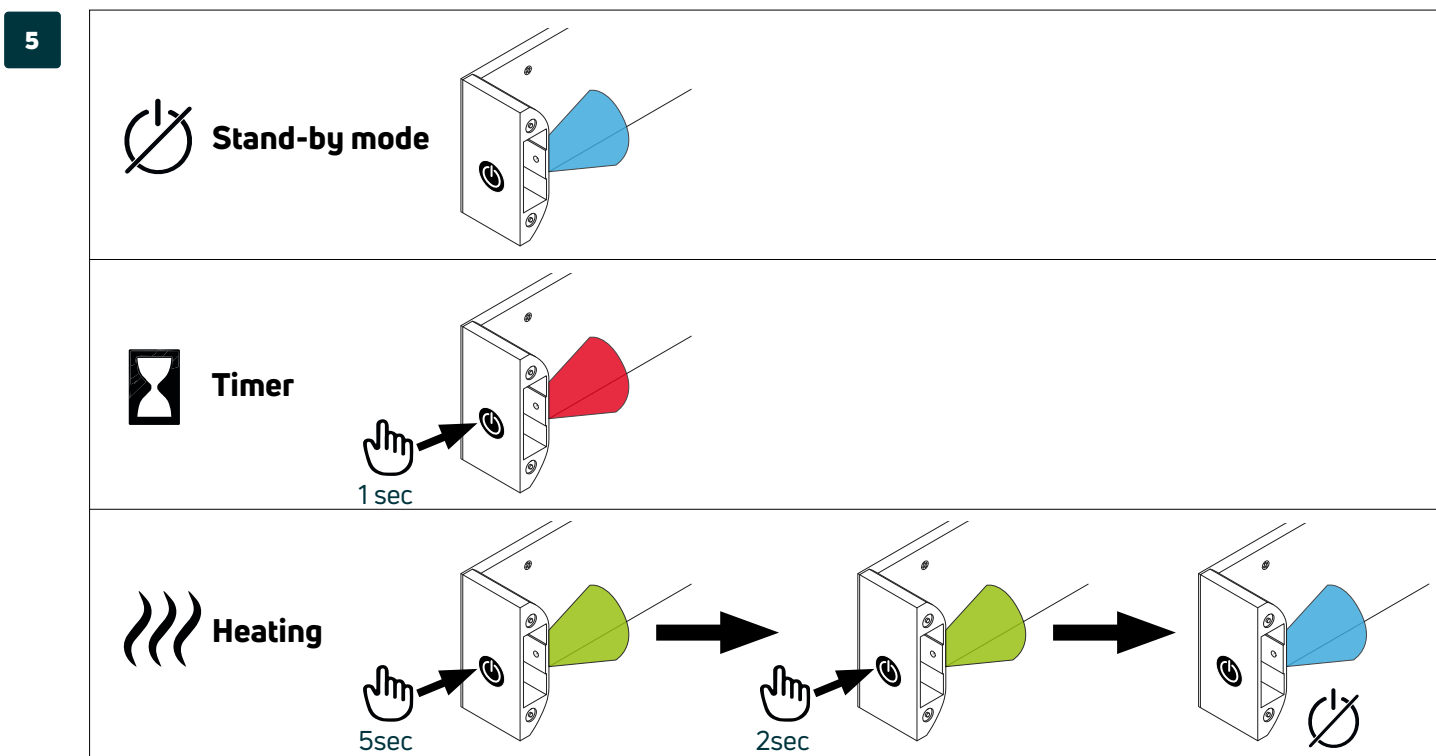
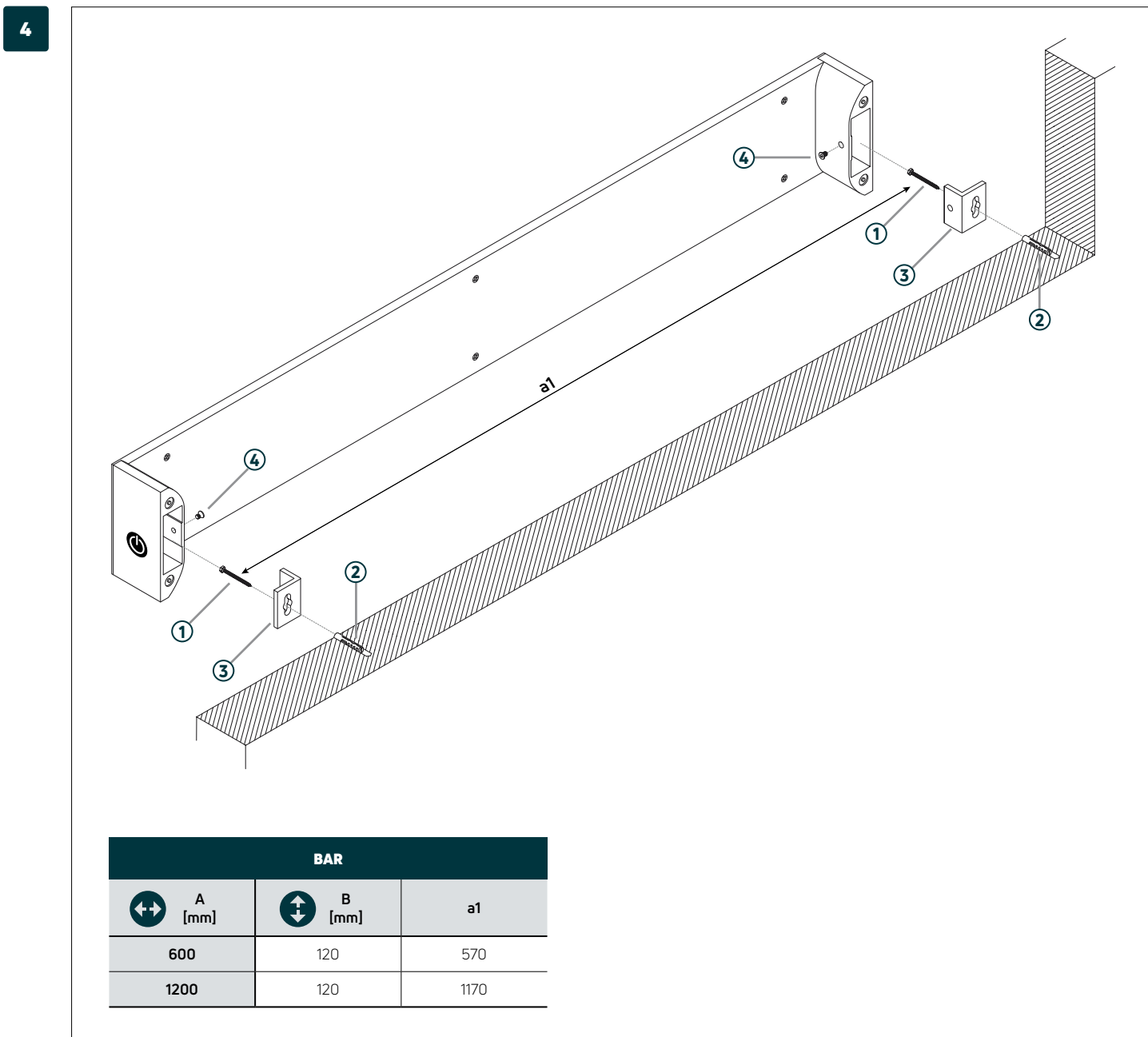
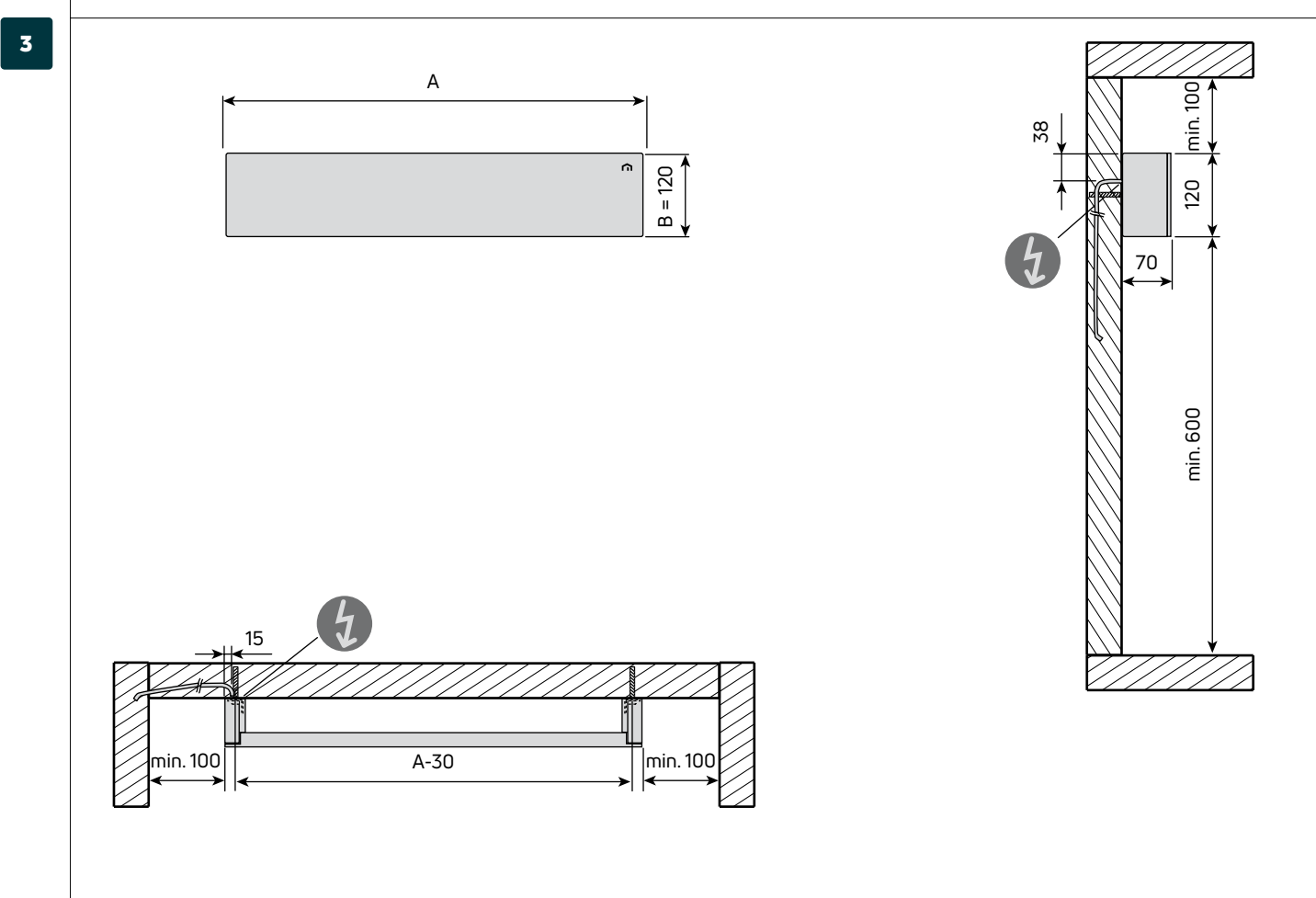
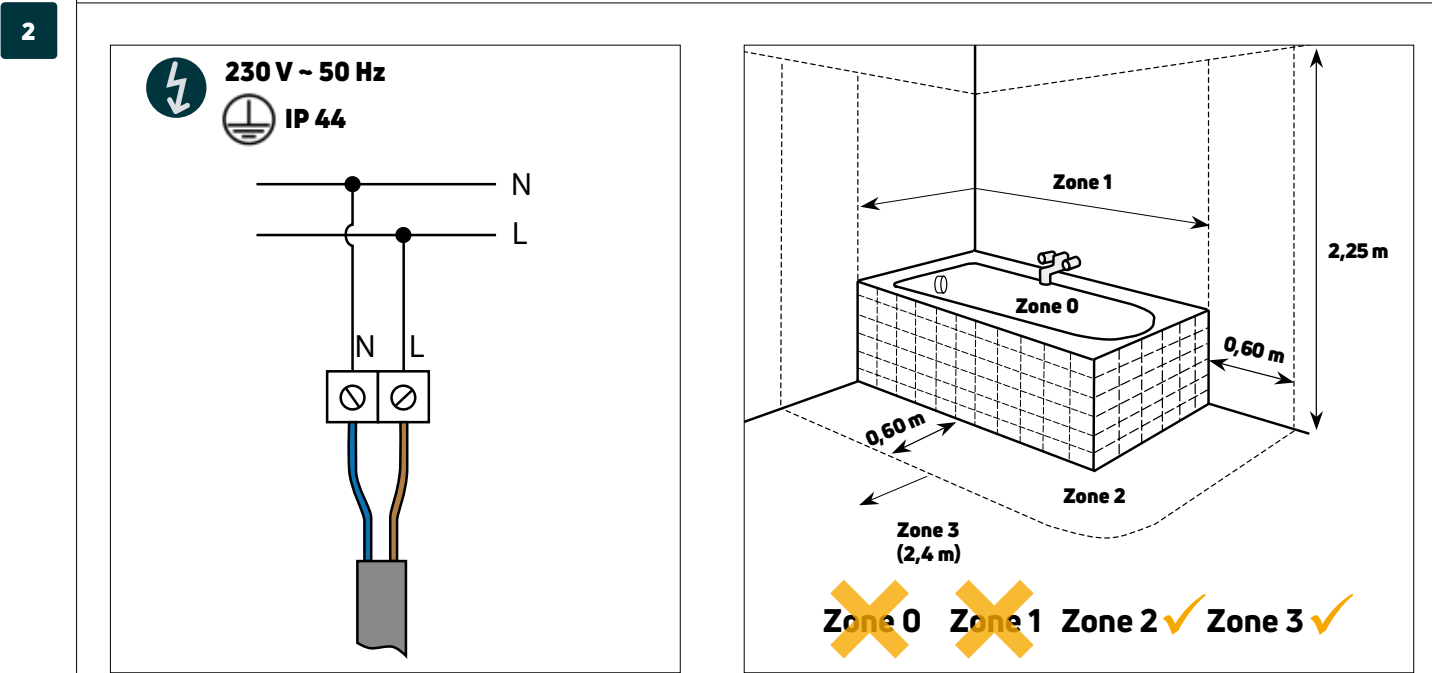
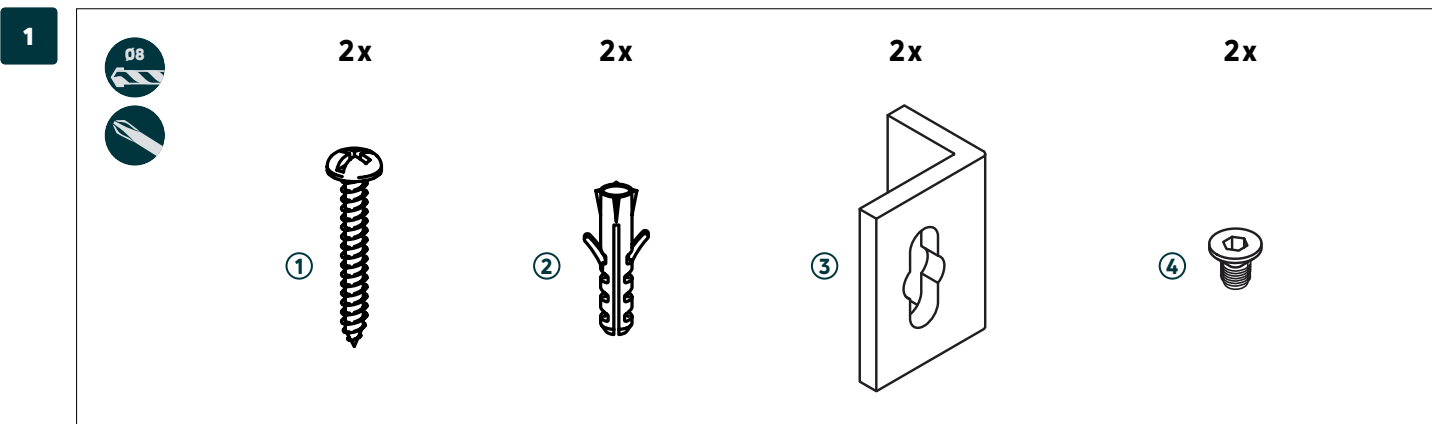


DBAEGMA00_PG_MANUAL_Bar_2021-10-06_01_GB-DE-DK-FI-FR-NL-NO-PL-SE_NA_000000_04

Installation manual

GB	 	 	 	 	 	 	 	 	 	 	 	 	 	
------------------------	----------------	----------------	----------------	----------------	----------------	----------------	----------------	----------------	----------------	----------------	----------------	----------------	----------------	----------------





GB

Installation/assembly and initial start-up should only be carried out by a registered specialist firm. Thereby the relevant standards and national electrical safety regulations are to be adhered to. For the correct installation of radiators it is essential that the fixing of the radiator is carried out in such a way that it is suitable for intended use AND predictable misuse. A number of elements need to be taken into consideration including the fixing method used to secure the radiator to the wall, the type and condition of the wall itself, and any additional potential forces or weights, prior to finalising installation.

For assembly and operation, the associated assembly instructions for the electrical heating element must be observed!

- Warning!** To avoid risks to very small children we recommend installing this equipment so that there is a gap of at least 600 mm between the bottom rail and the floor. (EN60335-2-43+A1:2006-10-01).

Important notes: bathroom radiators are for heating a room and drying towels. Consequently their surfaces are hot. They are to be used for drying only textiles that have been washed in water. Do not climb on the radiators or use them as sports equipment. To clean radiator surfaces use gentle, non-scouring cleaning agents.

Note for the electrical heating operation: The electrically operated radiator must not be completely covered for safety reasons. This piece of equipment is not designed for use by persons (including children) with physical, sensory or mental impairments, or who lack experience and/or knowledge, unless they are either overseen by a competent person, or are being instructed in the use of this piece of equipment by such a person.

The following standards must be adhered to when installing radiators:

- DIN 55900:** Spraying area in wet rooms
- DIN 18017 Teil 3:** Ventilation of bathrooms and toilets without windows
- EN 14336:** Heating systems in buildings. Installation and commissioning of water based heating systems

DE

Installation/Montage u. Inbetriebnahme sind von einer zugelassenen Fachfirma durchzuführen. Dabei sind die einschlägigen Normen bzw. die nationalen elektrotechnischen Sicherheitsvorschriften zu beachten. Bei der Montage von Heizkörpern ist zu beachten, dass die Befestigung von Heizkörpern so dimensioniert wird, dass sie für die bestimmungsgemäße Verwendung und vorhersehbarer Fehlanwendung geeignet ist. Hierbei sind insbesondere die Verbindung mit dem Baukörper sowie dessen Beschaffenheit, die Geeignetheit des Montagezubehöres und die möglichen Belastungen nach erfolgter Montage zu prüfen.

Für die Montage und Bedienung ist die dazugehörige Montageanleitung für das elektrische Heizelement unbedingt zu beachten!

- Warnung!** Zur Vermeidung einer Gefährdung für sehr junge Kinder wird empfohlen dieses Gerät so zu installieren, dass sich die unterste Stange mind. 600 mm über dem Fußboden befindet. (EN60335-2-43+A1:2006-10-01)

Wichtige Hinweise: Die Badheizkörper dienen der Raumheizung und zur Trocknung von Handtüchern und besitzen daher heiße Oberflächen. Es dürfen nur Textilien, die mit Wasser gewaschen wurden, getrocknet werden. Dieser Heizkörper darf nicht als Kletter- oder Sportgerät benutzt werden. Zur Reinigung der Heizkörperoberflächen sind schonende, nicht scheuernde Reinigungsmittel zu verwenden.

Hinweis für den Elektroheizbetrieb: Der elektrisch betriebene Heizkörper darf aus sicherheitstechnischen Gründen nicht komplett abgedeckt werden. Dieses Gerät ist nicht dafür bestimmt, von Personen (einschließlich Kinder) mit eingeschränkter physischer, sensorischer oder geistiger Fähigkeiten oder mangels Erfahrung und/oder mangels Wissen benutzt zu werden, es sei denn, sie werden durch eine für ihre Sicherheit zuständige Person beaufsichtigt oder erhalten von ihr Anweisungen, wie das Gerät zu benutzen ist.

Folgende Normen sind bei der Montage der Heizkörper unbedingt einzuhalten:

- DIN 55900:** Sprühbereich in Nassräumen
- DIN 18017 Teil 3:** Lüftung von Bädern und Toiletten ohne Fenster
- EN 14336:** Heizungsanlagen in Gebäuden, Installationen und Abnahme der Warmwasserheizungsanlagen

DK

Installation/montering og opstart bør kun udføres af en autoriseret elektriker. De relevante standarder og nationale bestemmelser om elektrisk sikkerhed skal derfor overholdes. For korrekt installation af radiatorer er det vigtigt, at radiatorens fastgørelse udføres på en sådan måde, at den er egnet til den påtænkte brug OG forudsigelige misbrug. Der skal tages hensyn til en række elementer, herunder den fastgørelsesmetode, der anvendes til at fastgøre radiatoren til væggen, væggen type og tilstand og eventuelle yderligere potentielle påvirkninger, inden installationen er afsluttet.

Til installation og drift skal de tilhørende installationsvejledninger til det elektriske varmeelement følges!

- Advarsel!** For at undgå at meget små børn kommer til skade anbefaler vi, at du installerer dette udstyr, så der er en afstand på mindst 600 mm til det færdige gulv. (EN60335-2-43+A1:2006-10-01).

Vigtige noter: badeværelse radiatorer er til opvarmning af rummet og håndklæder. Derfor er deres overflader varme. De bør kun bruges til tørring af tekstiler, der er blevet vasket i vand. Klatre ikke på radiatorerne eller anvend dem som sportsrekvisit. For at rengøre radiatoroverflader anvendes der ikke-skurende rengøringsmidler.

Bemærkning til el-opvarmning: Den elektrisk betjente radiator må ikke være fuldt tildækket af sikkerhedsmæssige årsager. Dette udstyr er ikke beregnet til brug af personer (herunder børn) med fysiske, sensoriske eller psykiske handicap, eller som mangler erfaring og/eller viden, medmindre de enten overvåges af en kompetent person eller instrueres, når en sådan person anvender dette udstyr.

Følgende standarder skal følges ved installation af radiatorer:

- DIN 55900:** Brusebad i vådrum
- DIN 18017 Teil 3:** Ventilation af badeværelser og toiletter uden vinduer
- EN 14336:** Varmeanlæg i bygninger. Installation og idriftsættelse af vandbårne varmeanlæg.