

Ramo Ventil Compact M Flex | Technisches Datenblatt

Charakterisierung

Purmo Flex – das ist Heizkörpertechnik auf dem höchsten Stand: 3 unterschiedliche Designs (profiliert, plan und feinprofiliert), frei wählbare Ventilposition (rechts oder links) für maximale Flexibilität bei Planung und Installation. Universell anschließbar mit einheitlichem Mittenanschlussmaß bei den mehrlagigen Ausführungen, in einer Vielzahl von Abmessungen und Typen bei hervorragender Qualität und Heizleistung.

Anschluss

2 x G 1/2 " mittig unten, Vorlauf immer links
4 x G 1/2 " seitlich

Farbe

RAL 9016, andere Farben auf Anfrage

Lieferumfang*

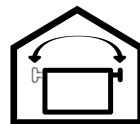
Lieferung inklusive Befestigung, Blind- und Spezialentlüftungsstopfen, voreingestellter Ventileinsatz M30 x 1,5 mm, werkseitig rechts montiert

Garantie

10 Jahre



* Der im Bild gezeigte Thermostatkopf sowie der Doppelkugelhahn sind nicht im Lieferumfang enthalten



max. 10 bar



max. 110 °C



Marke

Purmo

Produkt

Ramo Ventil Compact M Flex

Material

hochwertiges, tiefgezogenes, kohlenstoffarmes, kalt gewalztes Stahlblech nach EN 10130

Frontausführung

feinprofilierte Planfront

Konformität

CE gem. EN 442

Betriebsdruck

max. 10 bar

Prüfdruck

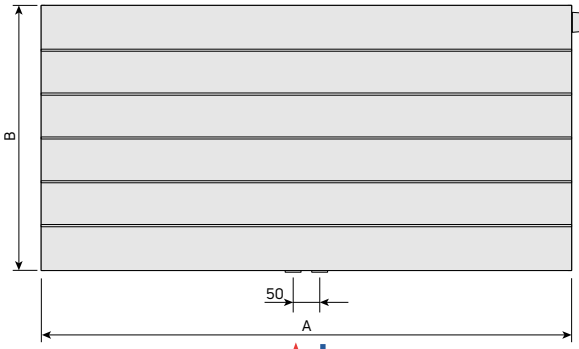
13 bar

Maximale Temperatur

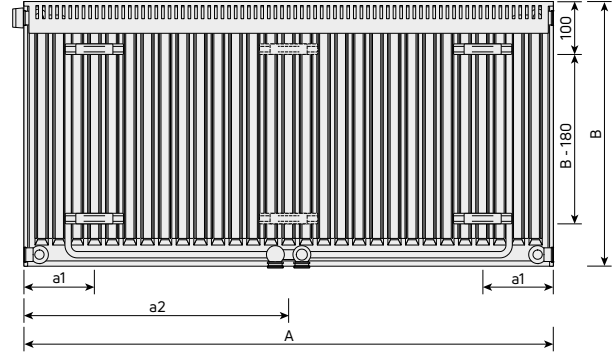
110 °C

Ramo Ventil Compact M Flex | Technisches Datenblatt

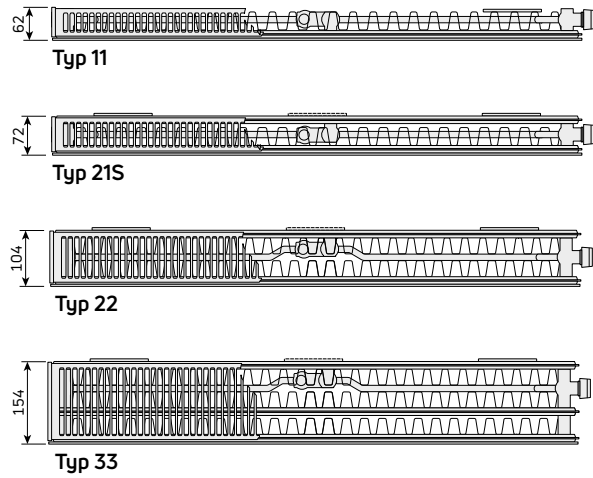
Frontansicht



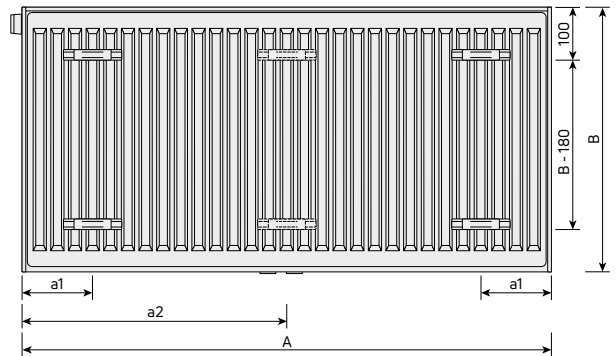
Rückansicht (Typ 11)



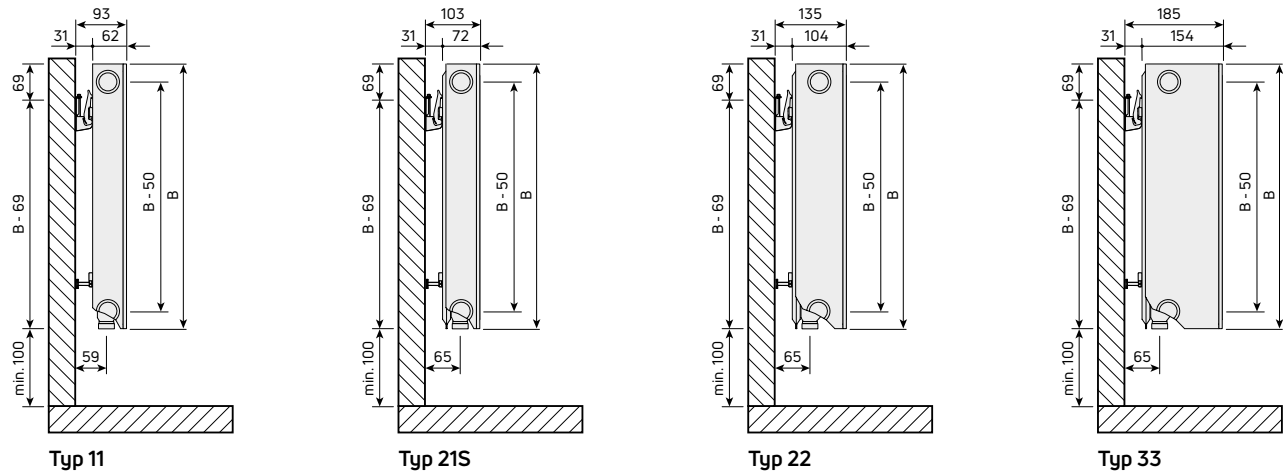
Draufsichten



Rückansicht (Typen 21S, 22, 33)



Seitenansichten



Laschenmaße [mm]

| ↕ | | | | |
|----------|-----|-------------------|-----|------|
| Typ 11 | | Typen 21S, 22, 33 | | |
| A | a1 | a2 | a1 | a2 |
| 400-1600 | 117 | - | 133 | - |
| 1800 | 117 | 917 | 133 | 900 |
| 2000 | 117 | 1017 | 133 | 1000 |
| 2300 | 117 | 1150 | 133 | 1167 |
| 2600 | 117 | 1317 | 133 | 1300 |
| 3000 | 117 | 1517 | 133 | 1500 |

Alle Maßangaben in [mm]