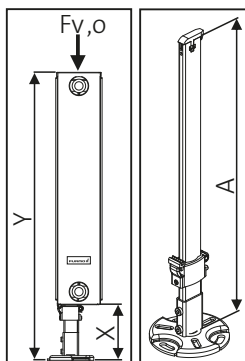


D: Bauhöhe 300 - 600 mm		Bauhöhe 900 mm	
Flachheizkörper Baulänge	Anzahl der Konsolen	Flachheizkörper Baulänge	Anzahl der Konsolen
400 - 1800	2	400 - 1200	2
2000 - 2300	3	1400 - 1600	3
2600 - 3000	4	1800 - 2000	4

GB: Height 300 - 600 mm		Height 900 mm	
Radiator Installed length	Number of brackets	Radiator Installed length	Number of brackets
400 - 1800	2	400 - 1200	2
2000 - 2300	3	1400 - 1600	3
2600 - 3000	4	1800 - 2000	4

CZ: konstr. výška 300 - 600 mm		konstr. výška 900 mm	
ploché otopné těleso délka	počet konsolen	ploché otopné těleso délka	počet konsolen
400 - 1800	2	400 - 1200	2
2000 - 2300	3	1400 - 1600	3
2600 - 3000	4	1800 - 2000	4



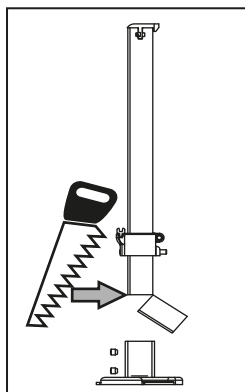
**D:** Max. Tragfähigkeit je Standkonsole **F<sub>v,o</sub> = 1800 N** (VDI 6036)  
**GB:** Max. load-bearing capacity per stand bracket **F<sub>v,o</sub> = 1800 N** (VDI 6036)  
**CZ:** Max. nosnost jedné konzole **F<sub>v,o</sub> = 1800 N** (VDI 6036)

**A = 520 mm**  
 X = min. 100 mm / max. 270 mm  
 Y = max. 1200 mm

**VDI 6036 AK 3, X = max. 150 mm**



**7** **7.1**



**D:** Standkonsole kürzen (unten)  
**GB:** Shorten stand bracket (bottom)  
**CZ:** Konzole zkrátit (níže)

**8**

RETTIG Germany GmbH  
 Postfach 1325  
 38688 Goslar  
 Telefon: +49(0)5324 808-0  
 Fax: +49(0)5324 808-999  
 info@purmo.de  
 www.purmo.de

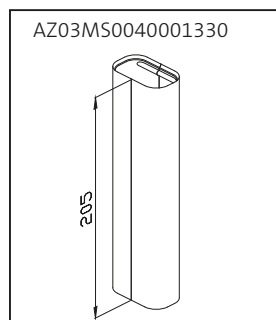
**PURMO**  
 clever heating solutions

**D:** "Bei der Montage von Heizkörpern ist zu beachten, dass die Befestigung von Heizkörpern so dimensioniert wird, dass sie für die bestimmungsgemäße Verwendung und vorhersehbarer Fehlanwendung geeignet ist. Hierbei sind insbesondere die Verbindung mit dem Baukörper sowie dessen Beschaffenheit, die Geeignetheit des Montagezubehöres und die möglichen Belastungen nach erfolgter Montage zu prüfen."

**GB:** "For the correct installation of radiators it is essential that the fixing of the radiator is carried out in such a way that it is suitable for intended use AND predictable misuse. A number of elements need to be taken into consideration including the fixing method used to secure the radiator to the wall, the type and condition of the wall itself, and any additional potential forces or weights, prior to finalising installation."

**CZ:** "Při montáži topných těles pamatujte, že upevnění topných těles musí být navrženo tak, aby bylo vhodné v souladu s účelem použití a možným předvídaným nesprávným použitím. Přitom je především nutné zkontrolovat spojení se stavební konstrukcí a jeho kvalitu, vhodnost montážního příslušenství a možné zatížení po provedení montáže."

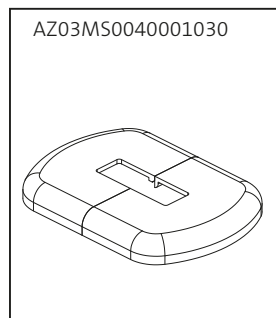
## Zubehör



**D:** **Manschette für Standrohr (Kunststoff)**  
 Weiß, glänzend, ähnl. RAL 9016  
 - auch zur nachträglichen Montage geeignet

**GB:** **Design-Tube cover (plastic)**  
 white, glossy, similar RAL 9016  
 - can also be installed retrospectively

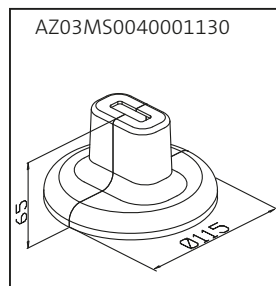
**CZ:** **Designový kryt trubky (plast)**  
 bílý, lesklý, podobný RAL 9016  
 - vhodný také pro dodatečnou montáž



**D:** **Blende für Standrohr (Kunststoff)**  
 Weiß, glänzend, ähnl. RAL 9016  
 - auch zur nachträglichen Montage geeignet

**GB:** **Cover for stand-pipe (plastic)**  
 white, glossy, similar RAL 9016  
 - can also be installed retrospectively

**CZ:** **Designový kryt trubky (plast)**  
 bílý, lesklý, podobný RAL 9016  
 - vhodný také pro dodatečnou montáž



**D:** **Blende für Rundfuß (Kunststoff)**  
 Weiß, glänzend, ähnl. RAL 9016  
 - auch zur nachträglichen Montage geeignet

**GB:** **Design-Foot cover (plastic)**  
 white, glossy, similar RAL 9016  
 - can also be installed retrospectively

**CZ:** **Designový kryt trubky (plast)**  
 bílý, lesklý, podobný RAL 9016  
 - vhodný také pro dodatečnou montáž

## Montageanleitung Assembly instructions Návod k montáži

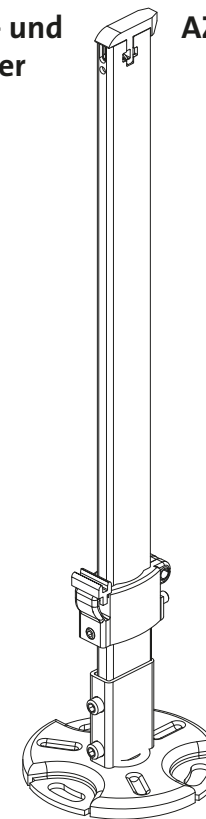


### Standkonsole BH 300 - 900 mm

für Kompakt- und Planheizkörper **AZ03BS0040001630**

Typen

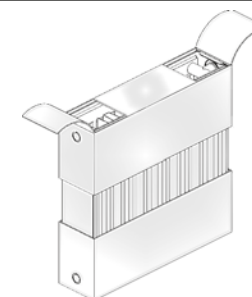
11  
 20  
 21S  
 22  
 30  
 33



**D:** Verpackung nur im unteren Montagebereich freischneiden

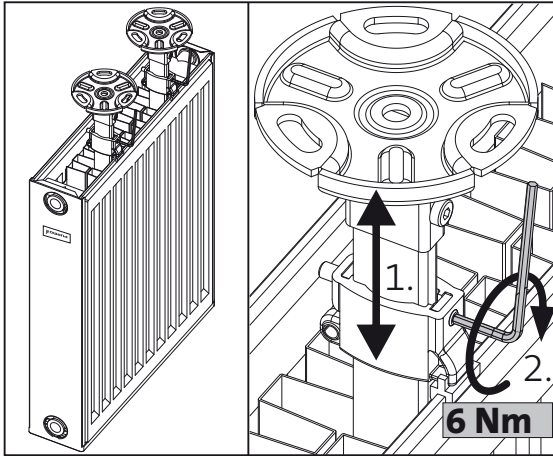
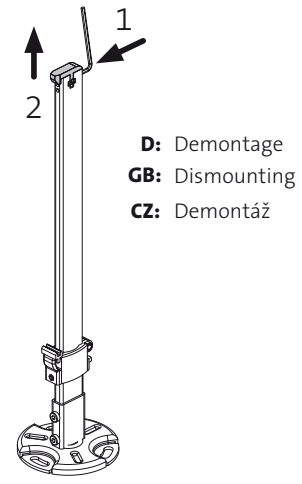
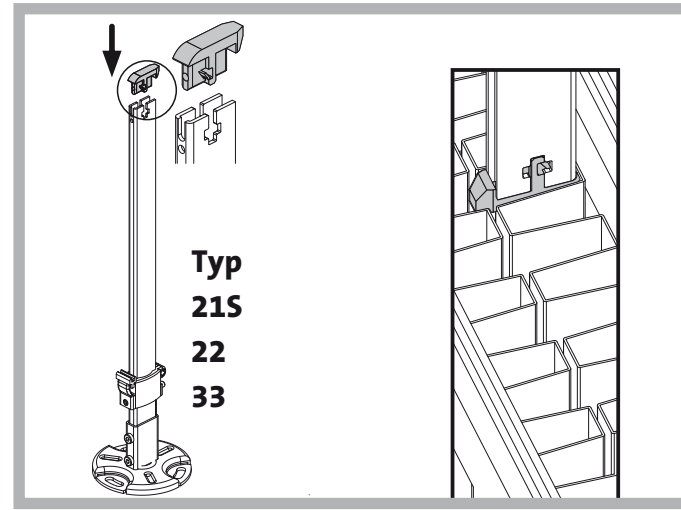
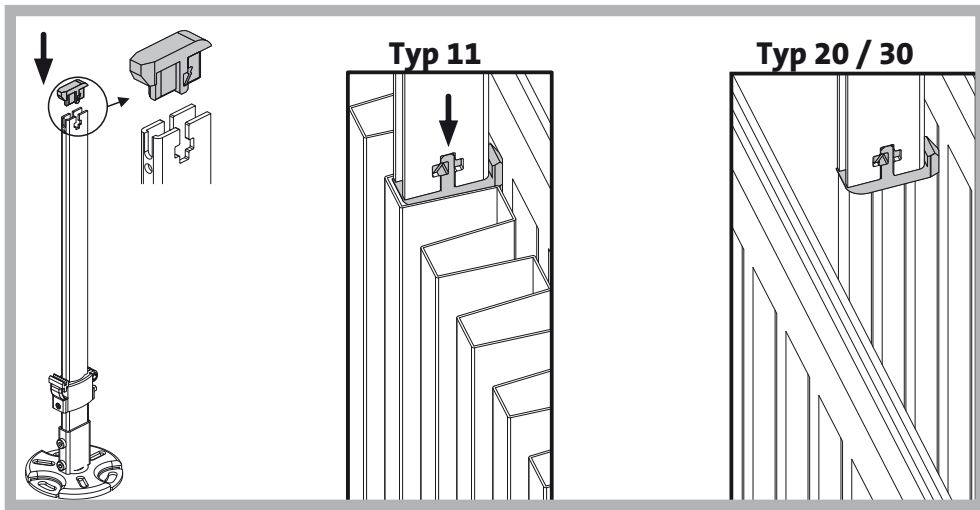
**GB:** Only cut open the packaging in the lower installation area

**CZ:** Obal rozřízněte pouze ve spodní montážní části

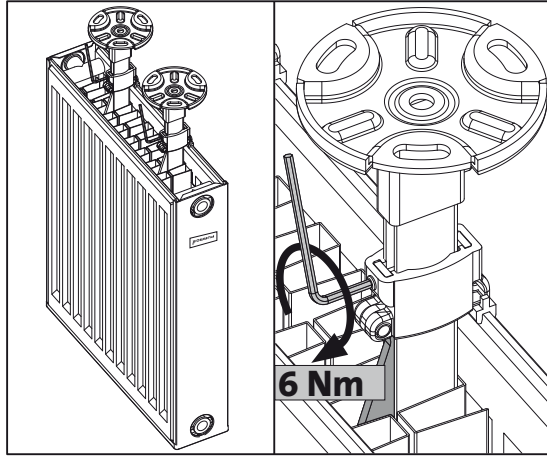


11909-07/15

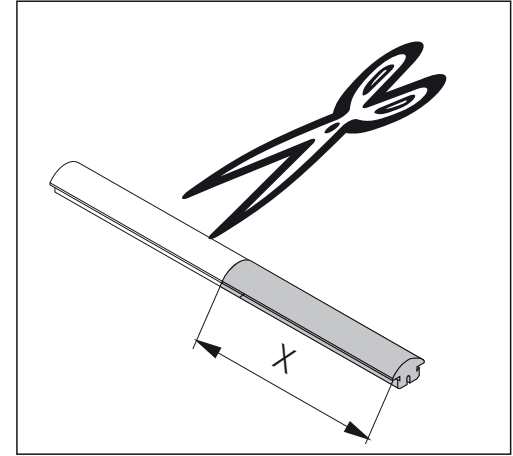
**PURMO**  
 clever heating solutions



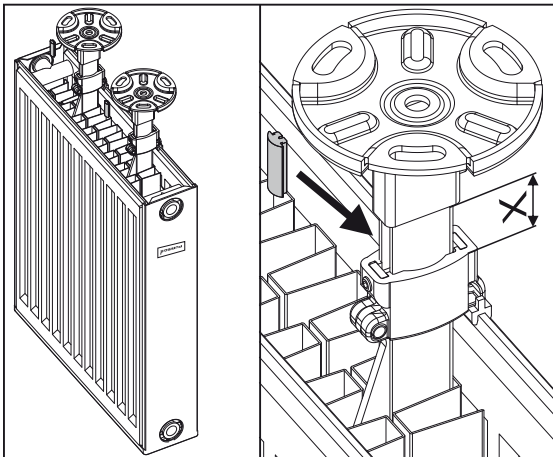
**1**



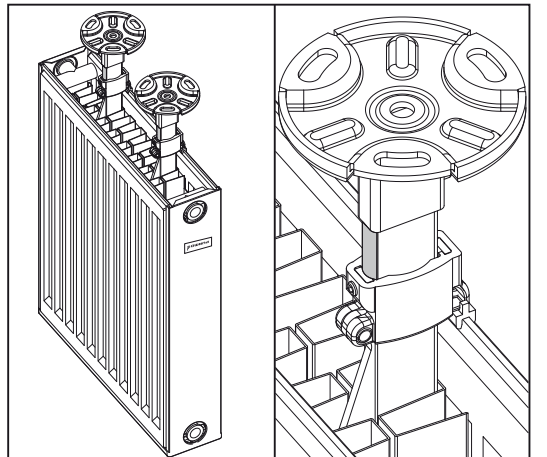
**2**



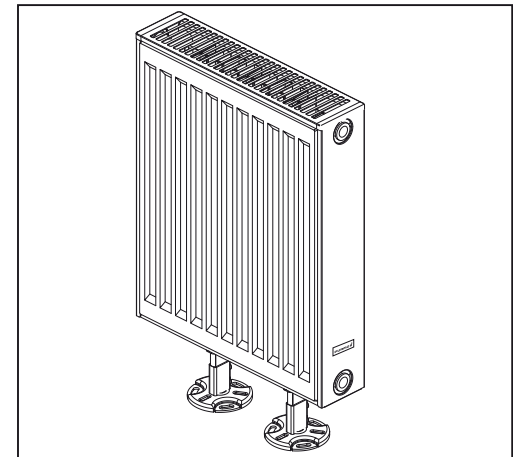
**3**



**4**



**5**



**6**