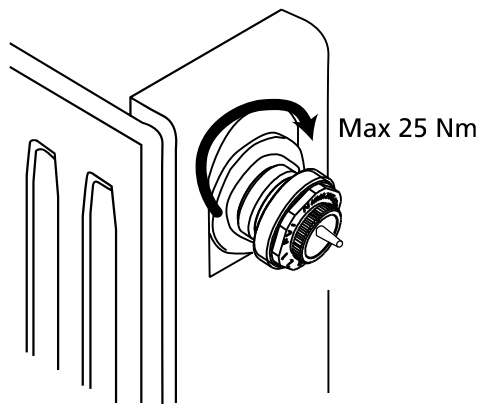
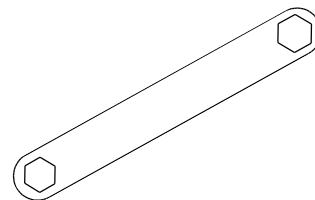
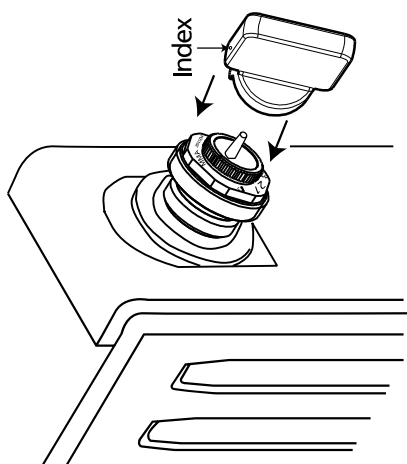


Allt montage skall utföras enligt AMA  
För fullgod funktion måste befintligt ventilhus  
vara i oskadat skick samt att instruktionen följs.  
För avvikande ventilutförande, felaktigt montage,  
otillräcklig värmekapacitet eller annat  
utanför vår kontroll garanteras ej.



**Position Kv vid 2K Tolerans**

1	0,03	±30%
2	0,04	±25%
3	0,07	±20%
4	0,1	±15%
5	0,14	±15%
6	0,20	±10%
7	0,23	±10%
8	0,28	±10%
9	0,31	±10%
10	0,39	±10%
N	0,55	±10%