

FVI

Insats för integrerade radiatorer



- Steglös för exakt förinställning
- Temperatur: 5°C till +90°C
- Kv från 0,03
- Tryckklass: PN 10
- Evosense kompatibel

Beskrivning *FVI*

Användningsområde

FVI insatsen används för att förinställa och reglera radiatorer med integrerade koppel.

Beskrivning

FVI insatsen har möjlighet att ställa in Kv värdet exakt.

Tydlig skala finns på insatsen och med verktyg ställs FVI insatsen in med noggrannhet.

FVI insatsen har skyddad inställning och ska förinställas med tillhörande verktyg.

Insatsen kan användas i både 1 och 2 rörs-system.

FVI passar följande radiatorer

- Epecon Modul Compact Intregra (plan)
- Epecon Pre (plan)
- Epecon Flex (plan)
- Epecon Lisa Intregra
- Epecon Lisa Panel Intregra
- Epecon Hygien Intrea (plan)
- Lenhovda Radiatorer, LP serien med integrerade koppel
- Watt Heating WKI konvektor
- Curant Trading KV Intregra
- Curant Trading PV Plan Intregra

FVI passar följande radiatorer

- Watt Heating WRI
- Watt Heating WRPI



Beskrivning *FVI*



Tekniska data

Tryckklass

PN 10

Max temperatur

90°C

Min temperatur

5°C

Kv värde (förinställt värde) med termostat/ej termostat

0,03-0,56/0,03-0,87

Material

Mässing

EPDM

Noryl

POM

Anslutning

M28*1,5

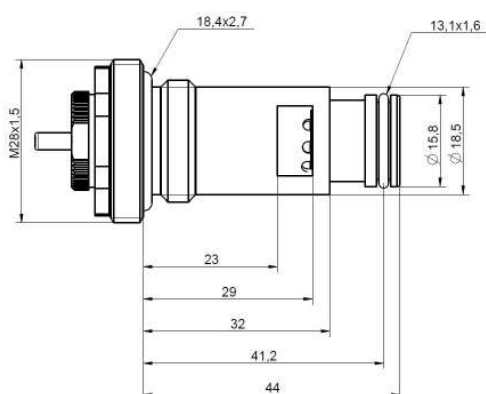
Position	Kv vid 2K	Tolerans
1	0,03	±30%
2	0,04	±25%
3	0,07	±20%
4	0,1	±15%
5	0,14	±15%
6	0,20	±10%
7	0,23	±10%
8	0,28	±10%
9	0,31	±10%
10	0,39	±10%
N	0,55	±10%

Insatserna bör vara monterade i trycksatt system minst 24 timmar innan flödesmätning utföres.

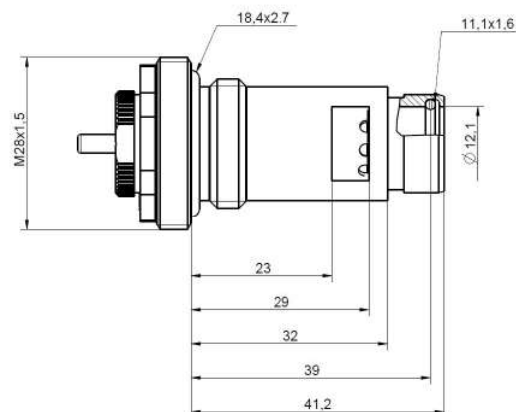
Produktuppgifter *FVI*

Måttuppgifter

3112601
FVI-HLE-M28



3112602
FVI-HLI-M28



AMA texter

Beskrivningstexter upprättade efter AMA 2012

FVI	PSE.111	Temperaturstyrda ventilinsatser	Ventilinsats med förinställbar kägla vid packbox.
			Fabrikat: Purmo Group Sweden AB
			Typ: FVI

Produktuppgifter *FVI*



Beställningsbeteckningar Sverige

RSK-nummer	Artikel-nummer	Benämning	Beskrivning
481 89 49	FDJV70M2800HLESE0	FVI-HLE-M28	M28x1,5
481 89 50	FDJV70M2800HLISE0	FVI-HLI-M28	M28x1,5
480 68 21	FDCL1002300X00SE0	FVI nyckel	Förinställningsverktyg

Beställningsbeteckningar

NRF-nummer	Artikel-nummer	Benämning	Beskrivning
841 47 98	FDJV70M2800HLESE0	FVI-HLE-M28	M28x1,5
841 47 99	FDJV70M2800HLISE0	FVI-HLI-M28	M28x1,5
841 48 01	FDCL1002300X00SE0	FVI nyckel	Förinställningsverktyg

Vi förbehåller oss rätten att ändra produkterna utan förvarning

Purmo Group Sweden AB
Box 10, 285 21 Markaryd
Sverige

Purmo Group Sweden AB
c/o Purmo Norge
Runnivegen 41, 2150 Årnes
Norge

Org.nr:
556054-9668

Telefon:
+ 46 433 737 37
+ 47 406 14 900

E-post:
info@mma.se

Hemsida:
www.mma.se
www.purmo.no