



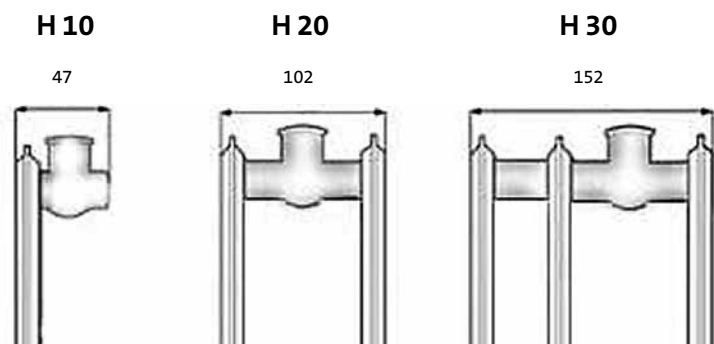
HYGIENE [H]

PURMO Hygiene er uden konvektionslameller, top- og sideplader. Velegnet til sygehuse, plejehjem og andre steder hvor der er krav om høj hygiene og rengøringsvenlighed. Purmo Hygiene kan på forespørgsel leveres med indbygget ventilsystem.

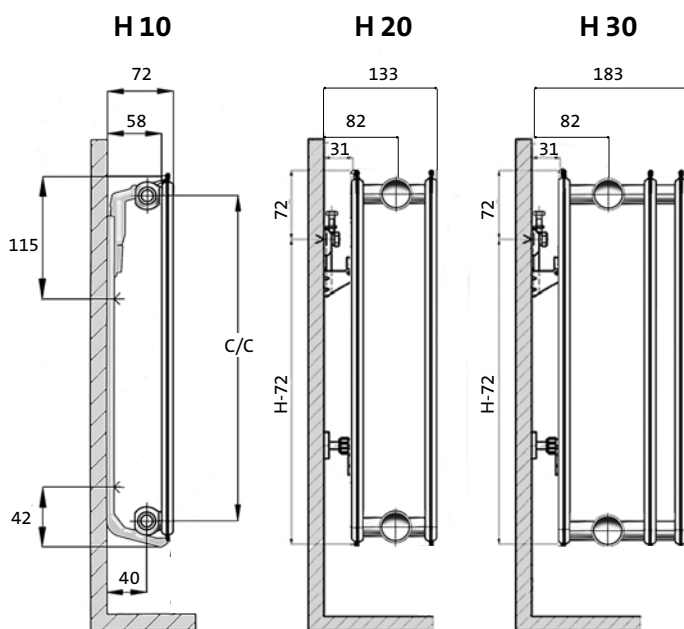
TEKNISKE DATA

Konstruktion	EN 442-1
Materiale	Koldvalset stålplade EN 10130
Overfladebehandling	Overfladebehandling i fem faser: <ul style="list-style-type: none"> • Alkalisk affedtning • Fosfatering • Kataforetisk rustbeskyttende grundmaling • Polyester-epoxy pulverlakering • Indbrænding ved ca. 200°C Overfladebehandlingen opfylder kravene i DIN 55900
Farve	Hvid, RAL 9016. Øvrige farver se farver. Kan leveres i særlig zink udførelse med ekstra udvendig rustbeskyttelse.
Driftstryk	10 bar
Anboring	4 x 1/2" ISO 228
Certificering	SFS-EN ISO 9001 og ISO 14001
Højde	300, 400, 500, 600 og 900 mm
Længde	400, 500, 600, 700, 800, 900, 1000, 1100, 1200, 1400, 1600, 1800, 2000, 2300, 2600 og 3000 mm
Typer	H 10, enkeltplade H 20, dobbeltplade H 30, tredobbelt plade
Antal konsoller	400–1600 mm: 2 stk. 1800–3000 mm: 3 stk.
Tilbehør	H10 Monclac konsoller, H20 & H30 Purmo Quick konsoller, 1 blindprop og 1 luftskrue medleveres.

RADIATOR TYPER



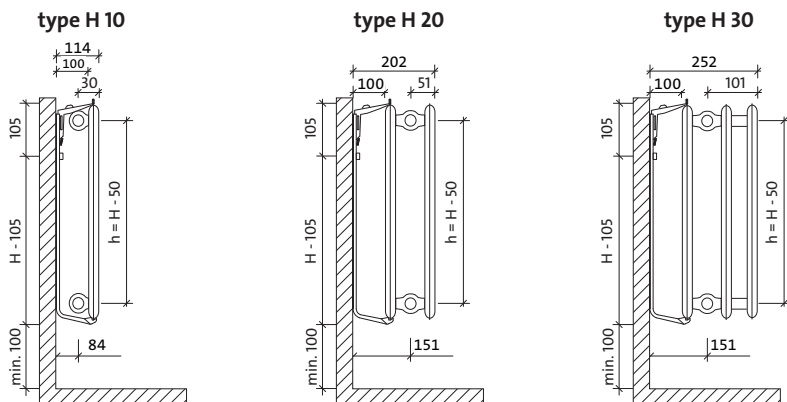
MONTAGEMÅL



C/C = Centerafstand gavl, radiatorens højde minus 50 mm.

Ved installation vender produktetiketten ind mod væggen.
H 33: etiketten vender ud fra væggen. PURMO Hygiene leveres som standard med PURMO Quick Montagesæt / Type H10 dog med fjederkonsol. Se øvrigt tilbehør.

SPECIALUDGAVE EFTER BESTILLING



MONCLAC vægkonsoller.
Se tilbehør.

ANBORINGER



Gavtilslutning i samme gavl

BEMÆRK!

Radiatoren skal tilsluttes som vist ovenfor. Forkert tilslutning kan reducere varmeydelsen.



Krydstilslutning

BEMÆRK!

På forespørgsel kan Hygeine leveres med ventil system!

AFSÆTNINGSMÅL FOR PURMO QUICK-MONTAGESÆT

	L	A
2 konsoller	Type 20,30	
	400	134
	500	234
	600	334
	700	434
	800	534
	900	634
	1000	734
	1100	834
	1200	934
3 kons.	1400	1134
	1600	1334
	1800	1534
	2000	1734

