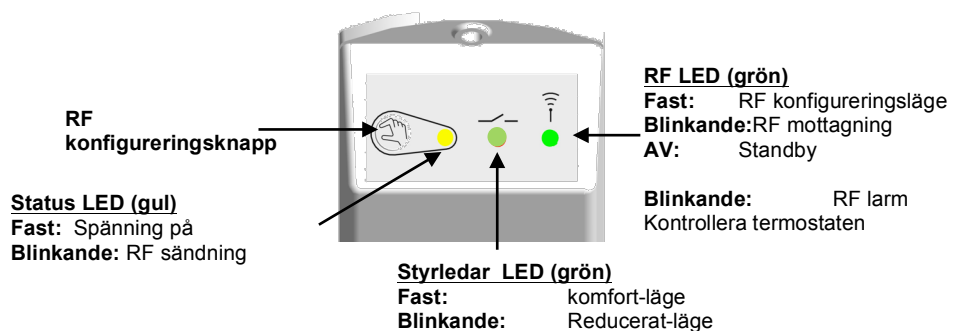



Tekniska egenskaper

SE

Miljö. (Temperaturer) Drift : Transport och förvaring :	0 °C - 40 °C -10 °C till +50 °C
Strömförsörjning	Antingen 230Vac eller 400Vac 50Hz Se produktetiketten
Elskydd:	Klass II – IP 44
Control Conductor output (2 order)	TRIAC (antingen 230V eller 400V) Skruvanslutningar <1,5 mm ² .
Maximal belastning	Upp till 10 elradiatorer
Normer och överensstämmelser Termostatet har konstruerats i enlighet med följande standarder eller andra normerande dokument:	EN 60730-1 : 2003 EN 61000-6-1 : 2002 EN 61000-6-3 : 2004 EN 61000-4-2 : 2001 EN300220-1/2 EN301489-1/3 R&TTE 1999/5/EC Lågspänning 2006/95/CE EMC 2004/108/CE

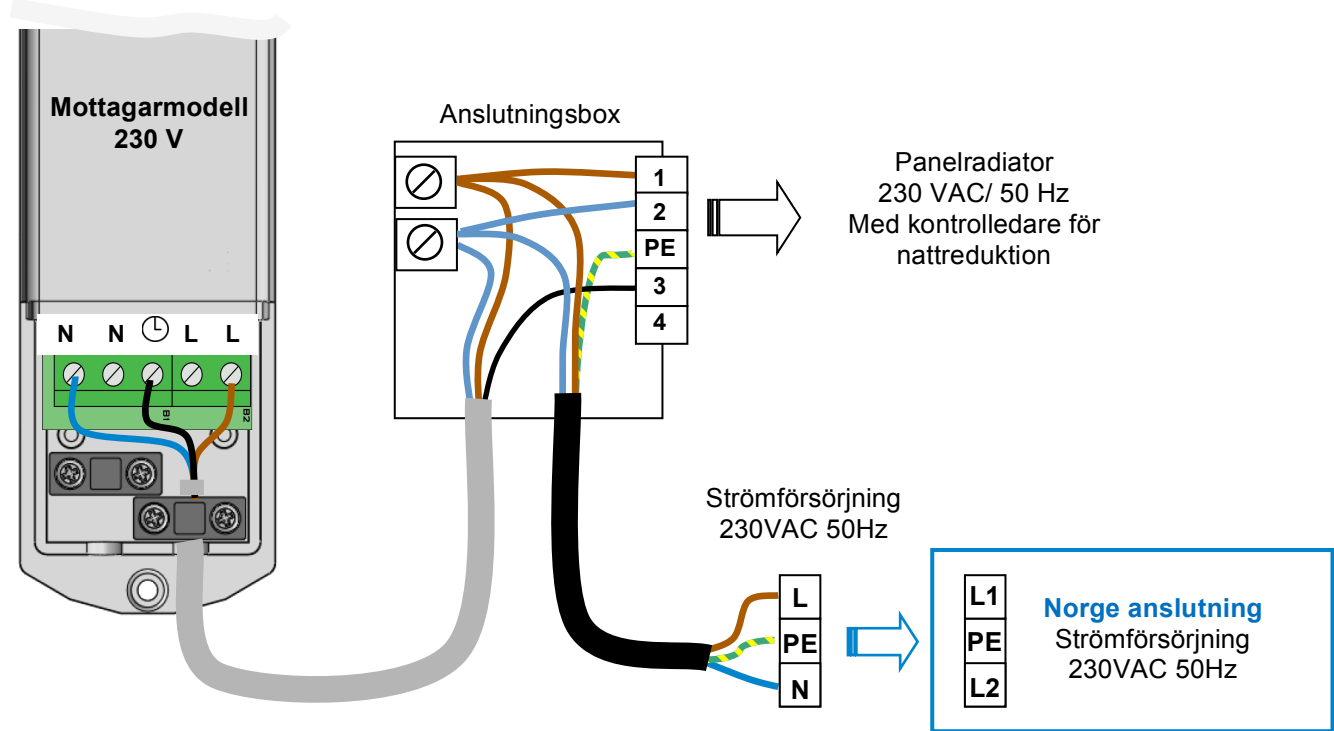
Presentation / Radiokonfigureringsläge



1. Installera och koppla in mottagaren enligt följande riktlinjer:
Observera innan du installerar mottagaren att vissa regler för ledningsdragningen bör följas för att säkerställa optimal funktion.
 - Mottagaren ska placeras på ett avstånd av minst 50 cm från all annan elektrisk eller trådlös produkt som t.ex. WiFi-router.
 - Ledningsdragning för mottagaren får bara utföras när strömmen är avslagen.
 - Anslut mottagaren till strömuttaget.
2. Tryck därefter ner mottagarens tryckknapp under 5 sek , grön RF LED bör tändas (fast sken) för att visa att mottagaren är i radiokonfigureringsläge och väntar på konfigureringsadress.
3. Se instruktionen för Tempco klocka för att gå till "RF-init"-läge.
4. Kontrollera att radiosignalerna tas emot korrekt av mottagaren. På mottagaren bör grön LED blinka för varje radiosignal som tas emot från Tempco klocka.
5. Gå ur radiokonfigureringsläget på Tempco klocka. (Se vederbörande instruktionsblad)
6. Nu är din installation driftklar.

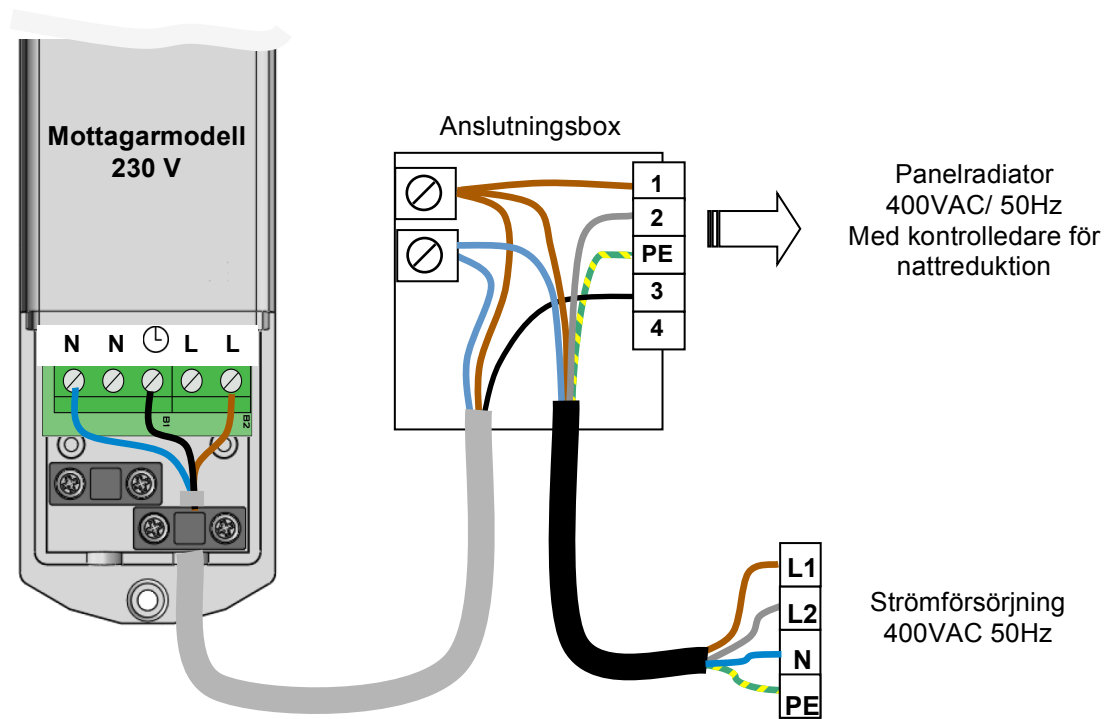
4a

Installation med Nolla 230VAC (och Norge)



4b

Installation med Nolla 400VAC



4c

Installation utan Nolla 400VAC

