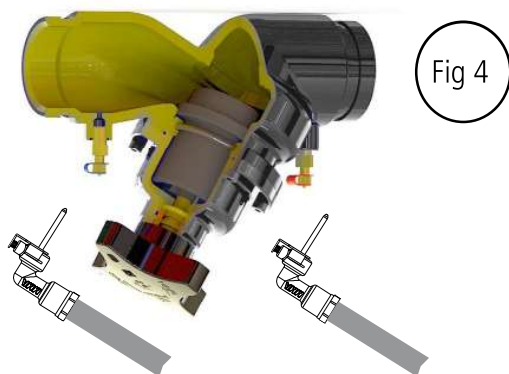


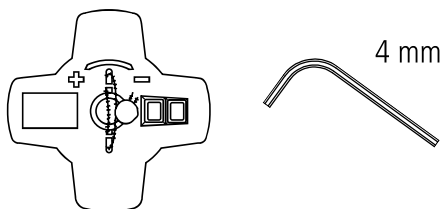


2 Flödesmätning • Flow measuring • Durchflußmessung • Mesure de débit • Medicion del flujo • Flow measurement • Virtauksen mittaus

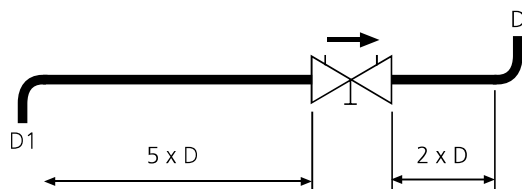
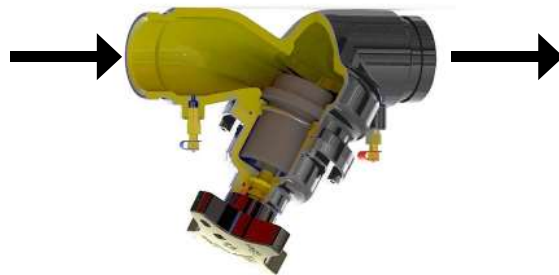


Correction for other fluids:

$$Q = \frac{Q}{\sqrt{8}}$$



1 Montering • Assembling • Einbau • Montage • Montaje • Montering • Asennus



Vattenkvaliteten skall uppfylla VDI 2035 för att kunna erhålla rätt mätnoggrannhet i värme och kylsystem. Vattenkvaliteten i tappvattensystem skall vara enl. SLVFS 2001:30.

Water quality shall be according to VDI 2035 to obtain correct measuring tolerances in heating and cooling system. For tapwater systems water quality should be according to SLVFS 2001:30

3 Tekniska data • Technical data • Technische Daten • Caractéristiques • Especificaciones • Spesifikasjoner • Tekniset Tiedot

Nominellt tryck/ Nominal pressure/ Nenndruck/ Pression nominale/ Nominelt trykk/ Nimellinen paine	Ansi class 150
Max temperatur, Max temperature, Température maximale, Temperatura máxima, Maksimal temperatur, Max säilytyslämpötila	120°C
Anslutningar/Connections/ Verbindungen/ Connexions/ Tilkoblinger/ Liitännät	EN 558 serie 1
Test/ Prüfung/ Testata	EN 12266-1
Material, Materialen, Matériaux, Materiales, Materialer, Materiaali	Gråjärn, Cast Iron Gaskets EPDM
Spindeltäthet/Mandrel density/Spinnendichte/ Densité des araignées/Edderkoppdensitet/ Hämähäkin tiheys	Class - A Acc EN 12266-1



Allt montage skall utföras enligt AMA.
 Assembly must be done according to instructions.