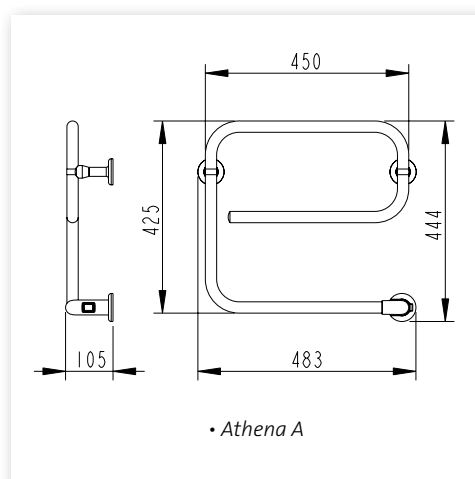


## ATHENA A

Om du tilltalas av rena, geometriska former ska du välja Athena A. De böjda formerna kontrasterar mot de räta vinklarna och ger en visuell effekt utan att inkräkta på utrymmet. Athena A handdukstork erbjuder många alternativa lösningar. Den är vändbar och du kan installera den upp-och-ned eller vridna till vänster eller höger. Tack vare den dolda anslutningen kan du göra en dold fast installation eller använda medföljande sladd och plugga in Athena A i eluttaget. Athena A startas med ett enkelt knapptryck på strömbrytaren.

### TEKNISKA DATA

- GENERELLT**
- Elektrisk handdukstork.
  - Hållfast stål av högsta kvalitet.
  - Tystgående och luktfri.
  - Lättmonterad.
  - Mycket låg energiförbrukning (40–55 W).
  - Välj mellan vit RAL 9016 och krom.
  - Vändbar.
  - Dubbelisolerad.
  - Max yttemperatur 60°C.
- STYRENHET**
- Tvåpolig strömbrytare på/av.
  - Lättmonterad. Välj vid installationen om du vill ha strömbrytaren upptill eller nedtill.
  - Välj mellan dold och synlig anslutning (säljs med hankontakt).
  - Handdukstork med värmekabel för fast montering, med belyst strömbrytare och dolda skruvhål.
  - Kan monteras med dold anslutning samt med kopplingshuset upp- eller nertill, på höger eller vänster sida.
- INGÅR**
- Levereras med 1,5 m kopplad anslutningskabel med stickpropp och erforderlig skruv för fast montage.



# ATHENA A

Modell	E-nummer	Färg	Effekt W	Höjd mm	Bredd mm	Spänning V	Vikt kg
ATHAP05 05 230 01 2 C	94 125 80	Krom	40	425	450	230	2
ATHAP05 05 230 01 2 W	94 125 81	Vit	55	425	450	230	2



IP 44

