



ALOID | ALOID RF

Den kromade Alaid RF har en rundad hypermodern design som ger stora ytor i kompakt format. Det perfekta valet för badrummet eller köket som ger en annorlunda touch. Den separata fjärrkontrollen kontrollerar temperaturen med hjälp av radiosignaler och kan placeras så att den är lätt att komma åt. Termostaten på Alaid RF manövreras med en trådlös fjärrkontroll med digital display. Alaid RF kan kompletteras med tillvalet Touch E3 och då enkelt styrs på distans, med en app i telefonen eller från en dator, via trådlös kommunikation och befintlig WiFi-router. Du kan även välja Alaid som har en elektronisk termostat likt Jarl och är vitlackerad.

TEKNISKA DATA

- GENERELLT**
- Elektrisk vätskefylld handdukstork/radiator.
 - Tystgående och luktfri
 - Välj mellan vit RAL 9016 och krom.
 - Lättmonterad.
 - Max yttemperatur 60°C.
- TERMOSTAT**
- Elektronisk termostat, ställbar i flera lägen.
 - Veckoprogram med möjlig automatisk programmering genom en rörelsesenor och självlärande process (Alaid).
 - Boostfunktion.
 - Enbart för högermontage och anslutning med synlig kabel.
 - Alaid RF har en elektronisk väggmonterad fjärrkontroll.
- TILLBEHÖR**
- Touch E3 pekskärm, E-nr 8500014 (endast för Alaid RF).
- INGÅR**
- Levereras med 90 cm kopplad anslutningskabel och fästen för fast montage.



- Alaid RF har en väggmonterad fjärrkontroll där man ställer in temperaturen. Fjärrkontrollen kommunicerar med termostaten i radiatoren. Valbart vilken sensor som ska styra värmen, antingen den i fjärrkontrollen eller den på radiatoren.



IP 44



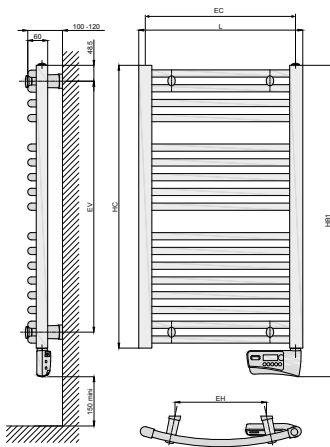
ALAID

Modell	E-nummer	RSK	Färg	Effekt W	Höjd mm	Bredd mm	Spänning V	Vikt kg
ALAID 10 05 230 03 2 W	94 113 60	8754399	Vit	300	949	500	230	12
ALAID 13 05 230 05 2 W	94 113 61	8754400	Vit	500	1 309	500	230	17

ALAID RF

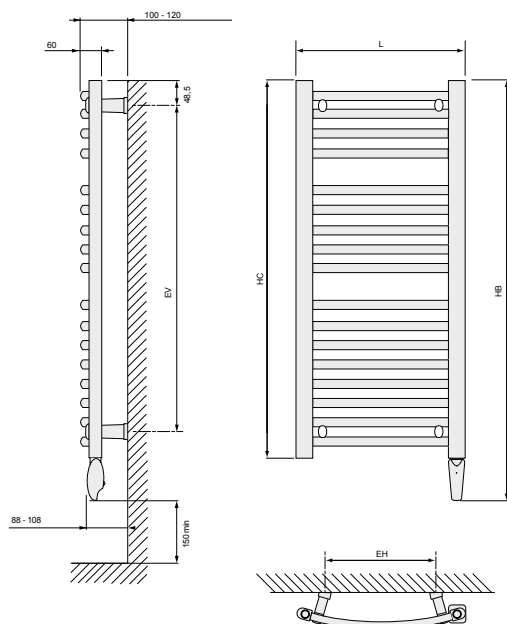
Modell	E-nummer	RSK	Färg	Effekt W	Höjd mm	Bredd mm	Spänning V	Vikt kg
ALAID RF 13 05 230 03 2 C	94 113 62	8754401	Krom	300	1 343	500	230	17
ALAID RF 17 06 230 05 2 C	94 113 63	8754402	Krom	500	1 658	600	230	23

• Alaid



Modell	L (mm)	HC (mm)	HB1 (mm)	EV (mm)	EH (mm)	EC (mm)
ALAID 10 05 230 03 2 W	500	862	949	765	295	450
ALAID 13 05 230 05 2 W	500	1 222	1 309	1 125	295	450

• Alaid RF



• Touch E3



Modell	L (mm)	HC (mm)	HB (mm)	EV (mm)	EH (mm)
ALAID RF 13 05 230 03 2 C	500	1 222	1 343	1 125	295
ALAID RF 17 06 230 05 2 C	600	1 537	1 658	1 440	395