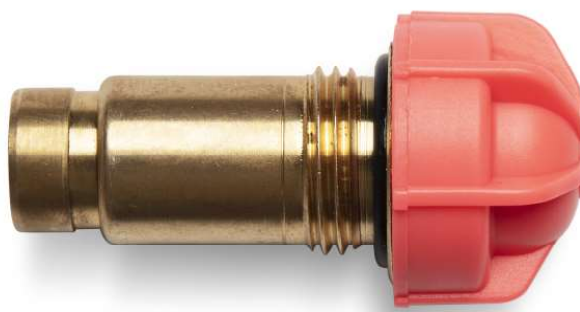


# FLA

## Insats för integrerade radiatorer



- Förinställning med hög precision
- Kv från 0,02
- Evosense kompatibel
- Temperatur: 5°C till +90°C
- Tryckklass: PN 10

# Beskrivning *FLA*

## Användningsområde

FLA insatsen används för att förinställa och reglera radiatorer med integrerade koppel.

## Beskrivning

FLA insatsen har möjlighet att ställa in Kv värdet exakt med hög precision.

Tydlig skala finns på insatsen och med verktyg ställs FLA insatsen in med noggrannhet.

FLA insatsen har skyddad inställning och ska förinställas med tillhörande verktyg.

Insatsen kan användas i både 1 och 2 rörs-system.

## FLA med utvändig o-ring

Purmo radiatorer

## FLA med invändig o-ring

Purmo CV  
Purmo RCV  
Purmo RRCV  
Purmo FCV  
Purmo FFCV  
Purmo CVM  
Purmo FCVM



# Beskrivning *FLA*



## Tekniska data

### Tryckklass

PN 10

### Max temperatur

90°C

### Min temperatur

5°C

### Kv värde (förinställt värde) med termostat/ej termostat

0,016-0,52/0,016-0,81

### Noggrannhet

Enligt EN215: ± 10% (Läge N öppen 10kPa)

Position	1	2	3	4	5	6	7	8	9	10	N
kv vid 2K	0,016	0,022	0,047	0,09	0,11	0,17	0,22	0,28	0,29	0,36	0,52
kvs	0,016	0,022	0,047	0,09	0,11	0,17	0,22	0,28	0,34	0,49	0,81
Flöde l/h vid 2K, 10 kPa*	5	7	15	27	35	55	70	88	93	113	165
Tolerans l/h, vid 2K, 10 kPa	±2	±2	±3	±3	±3	±3	±3	±4	±5	±5	±16

\*Statiskt tryck 0,1 MPa (1 bar), vatten 50°C, insats skall vara i kontakt med vatten minst 24h innan mätning.

### Material

Mässing

EPDM

Noryl

POM

### Anslutning

M28x1,5

M30x1,5

# Beskrivning *FLA*



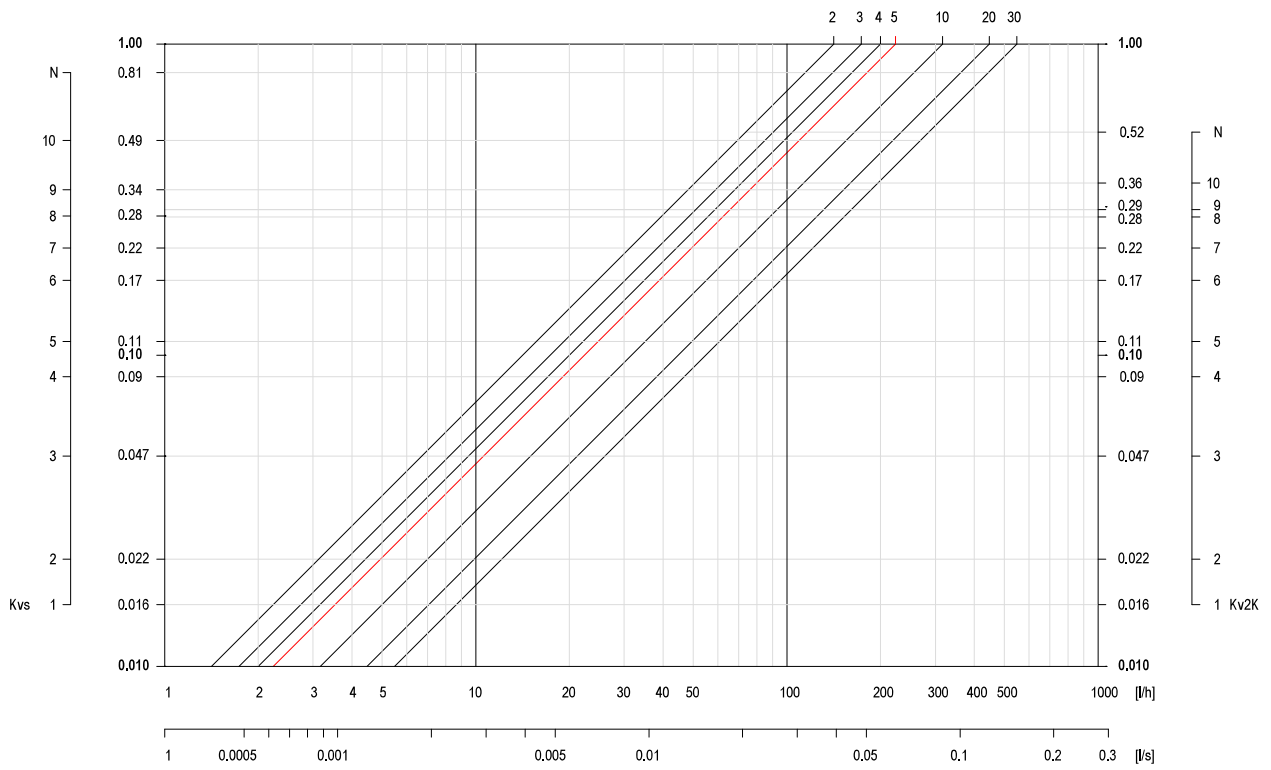
## Tryckfallsdiagram

Diagram för FLA

Pre-setting/ Inställning

[kPa]

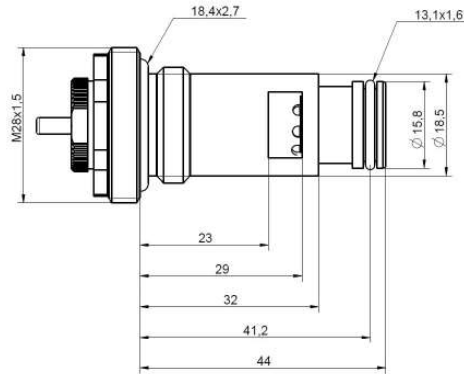
Pre-setting/ Inställning



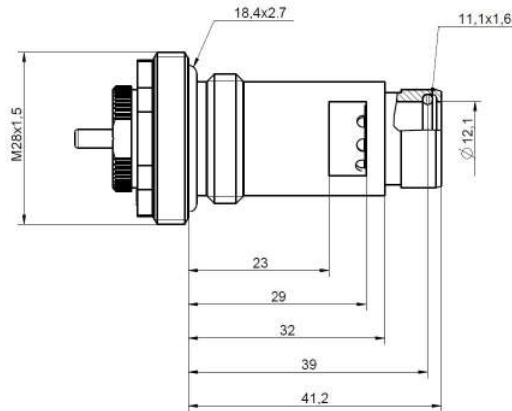
# Produktuppgifter *FLA*

## Måttuppgifter

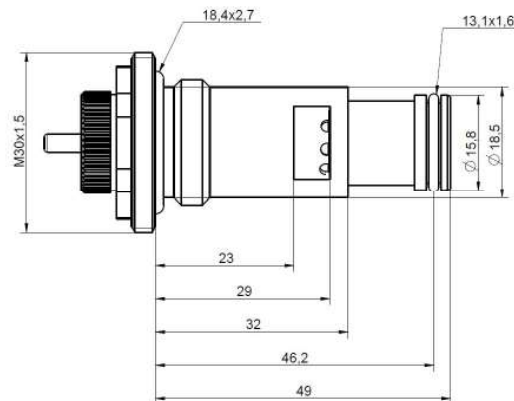
3112801  
FLA-HLE-M28



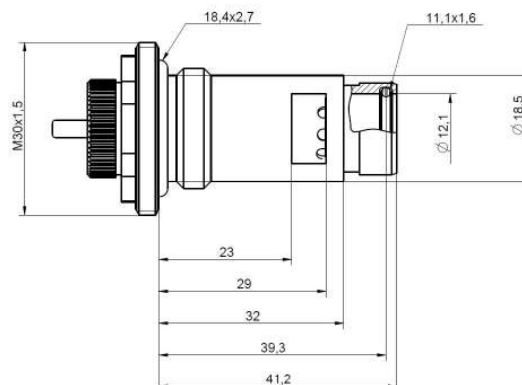
3112802  
FLA-HLI-M28



3112901  
FLA-HLE-M30



3112902  
FLA-HLI-M30



# Produktuppgifter *FLA*



## AMA texter

### Beskrivningstexter upprättade efter AMA 2012

FVI            PSE.111    **Temperaturstyrda  
ventilinsatser**            Ventilinsats med förinställbar kägla vid packbox.  
  
Fabrikat: Purmo Group Sweden AB  
Typ:        FVI

## Beställningsbeteckningar

RSK-nummer	Artikel-nummer	Benämning	Beskrivning
481 89 53	3112801	FLA	M28x1,5
481 89 54	3112802	FLA	M28x1,5
	3112901	FLA	M30x1,5
	3112902	FLA	M30x1,5
	3833702	FLA	Förinställningsverktyg