



Manuel d'installation et d'utilisation

Unisenza PLUS - Passerelle ZigBee 3.0

FR



WiFi



Zigbee



Bluetooth



Ethernet





Index

1	Avertissements de sécurité	4
	Pictogrammes utilisés dans ce manuel.....	4
	Objectif du manuel.....	4
	Utilisation conforme.....	4
	Règles de sécurités	5
2	Données techniques	6
	Passerelle Unisenza Plus	6
	Alimentation	6
3	Dimensions	7
4	Contenu de l’emballage	7
5	Vue générale	8
	Passerelle Unisenza Plus	8
	Fonctions des LED	8
6	Téléchargez l’APP pour la gestion de la passerelle	9
7	Plaque constructeur	9
8	Installation	10
	Recommandations pour une installation correcte	10
	Installation murale.....	11
	Aide à l’installation.....	13
9	Utilisation	13
	Enregistrer la passerelle vers le Cloud	13
	Relier l’appareil Unisenza Plus à la passerelle.....	16
	Identification de l’appareil Unisenza Plus.....	17
10	maintenance	18
	Mise à jour du firmware sans fil (OTA).....	18
	Réinitialisation du cycle d’alimentation.....	18
	Réinitialisation aux paramètres d’usine.....	18
	Nettoyage.....	19
11	téléchargement manuel et mises à jour	20
12	Élimination en fin de vie	20

1 AVERTISSEMENTS DE SÉCURITÉ

Pictogrammes utilisés dans ce manuel

Pour rendre la lecture plus claire et plus agréable, trois types de symboles ont été utilisés dans ce manuel pour transmettre au lecteur la signification ou l'importance des informations fournies :



Panneaux de danger. Indique les prescriptions relatives aux dangers présents ou possibles.



Panneaux d'interdiction. Indique les prescriptions relatives aux actions à éviter.



Panneaux d'obligation. Indique les informations importantes à lire et à respecter.

Objectif du manuel

L'objectif de ce manuel est de guider l'installateur qualifié dans l'installation, la maintenance et l'utilisation correcte et sûre de l'équipement.



C'est pourquoi il est obligatoire que tout le personnel impliqué dans l'installation, la maintenance et l'utilisation de l'équipement lise ce manuel.

Contactez le fabricant si des points sont flous ou difficiles à comprendre.

Ce manuel contient des informations concernant :

- Caractéristiques techniques de l'équipement ;
- Instructions d'installation et de raccordement.

Utilisation conforme

La passerelle **Unisenza Plus** est une solution idéale pour connecter **plusieurs appareils** au cloud via un routeur Internet avec connexion **Wi-Fi ou par câble Ethernet**. Il s'agit du protocole **ZigBee 3.0** qui permet de connecter jusqu'à 100 appareils finaux tels que des thermostats d'ambiance intelligents, des régulateurs de robinets thermostatiques (TRV), des boîtes à relais/des récepteurs, des sondes, etc.

Ses caractéristiques sont :

- ZigBee 3.0
- BLE (Bluetooth Low Energy) pour le provisionnement Wi-Fi
- Connexion WiFi 802.11 b/g/n
- Connexion Ethernet 10/100 Mbit/s

- Capacité de mise à jour du firmware sans fil
- Alimenté par un port micro-USB 5 V CC
- Montage mural (avec le support de montage mural)

Règles de sécurité

Avant de procéder à toute installation ou utilisation, il est nécessaire d'inspecter minutieusement le produit. Assurez-vous que toutes les informations contenues dans ce manuel correspondent exactement à l'équipement acheté. En cas d'identification de différences, il est nécessaire de contacter le Fabricant afin d'obtenir l'assistance et les informations techniques spécifiques nécessaires au fonctionnement.



Lisez attentivement ce manuel avant l'installation, l'utilisation et la maintenance du produit et conservez-le pour toute consultation ultérieure par les différents opérateurs.



Toutes les opérations d'installation, de montage, de raccordement électrique au secteur et de maintenance ordinaire/extraordinaire ne doivent être effectuées que par du personnel **qualifié ou des techniciens respectant les exigences légales**.

L'installation, l'utilisation ou l'entretien autres que ceux spécifiés dans le manuel peuvent entraîner des dommages, des blessures ou la mort, invalider la garantie et dégager le fabricant de toute responsabilité.

Débranchez l'équipement du secteur avant de l'installer ou de l'entretenir.

N'installez pas l'équipement à l'extérieur. Le produit a été conçu pour être installé à l'intérieur, à l'abri des intempéries, dans des endroits où la température est comprise entre 0 et +50°C.

À la fin de l'installation, il est nécessaire d'informer l'utilisateur sur l'utilisation correcte de l'équipement.

2 DONNÉES TECHNIQUES

Passerelle Unisenza Plus

Communication sans fil	Wi-Fi : 802.11 b/g/n
	ZigBee 3.0, 2,4 GHz
	Bluetooth v4.2 BR/EDR et BLE (pour l'approvisionnement uniquement)
Communication filaire	Connexion Ethernet 10/100 Mbit/s
Alimentation	5 VCC à partir du port micro USB
Consommation de courant	Max. 3W
Conditions d'utilisation	Intérieur, résidentiel et commercial
Températures de fonctionnement	0°C – 50°C
Humidité relative :	5-95 % HR sans condensation
Température de stockage	-10°C à 60°C
Dimensions (mm)	93 (l) x 98,4 (P) x 24 (H) mm
Indice de Protection	IP30
Règlementation	CE, UKCA
Exigences environnementales	Conformité RoHS

Alimentation

Tension d'entrée	100-240 V – 50/60 Hz 300 mA max.
Tension de sortie	5,0 V CC 0,85 A 4,25 W

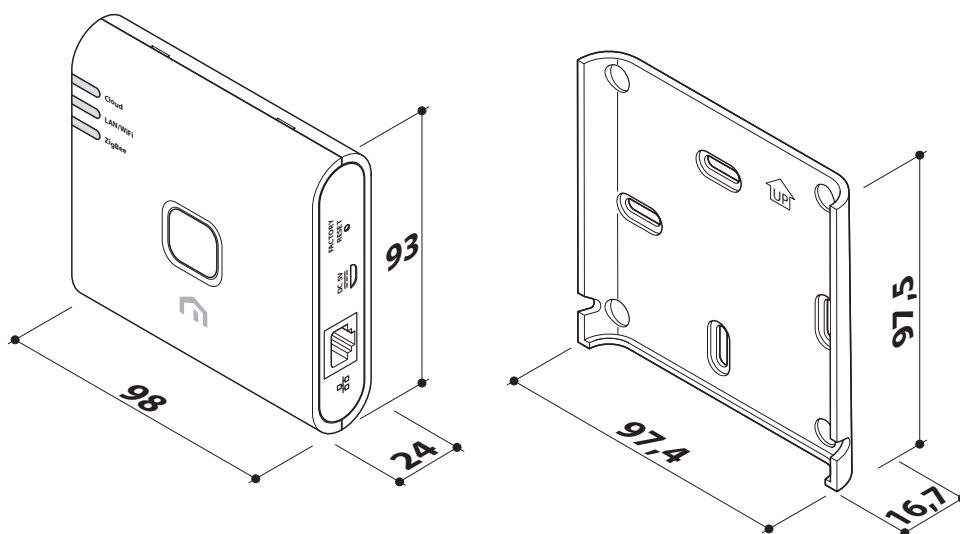
La passerelle Unisenza Plus est conforme aux directives européennes suivantes :

- Directive RED 2014/53/UE
- Directive RoHS 2011/65/UE
- REACH (CE 1907/2006)

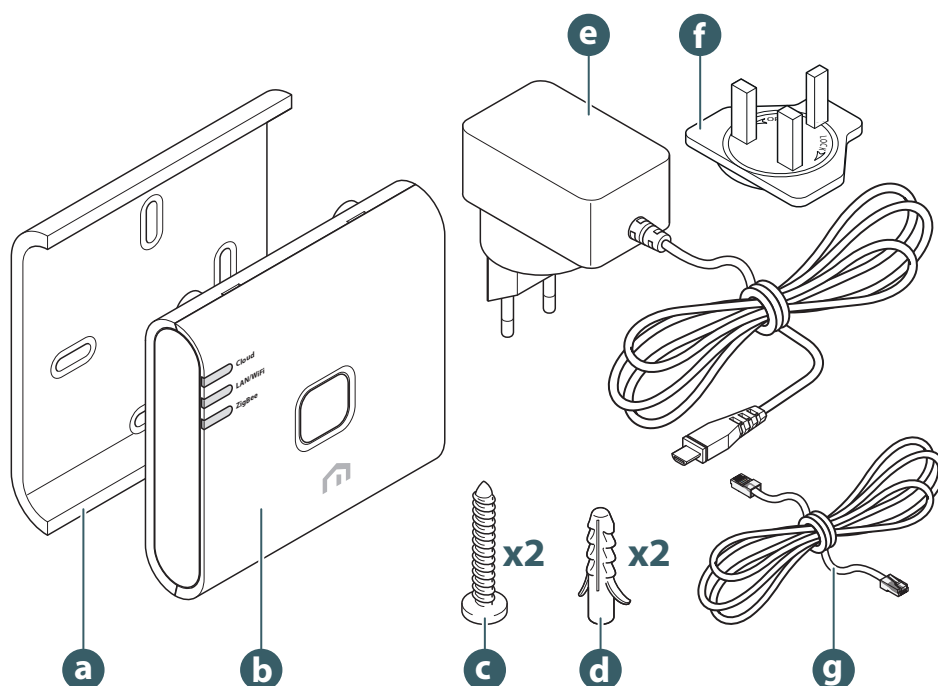
La passerelle Unisenza Plus est conforme aux instruments statutaires pertinents :

- Réglementations sur les équipements électriques (sécurité) 2016
- Règlement 2012 sur la restriction de l'utilisation de certaines substances dangereuses dans les équipements électriques et électroniques (SI 2012/3032)
- REACH, ETC. (Modification, etc.) Réglementation 2020 – SVHC

3 DIMENSIONS



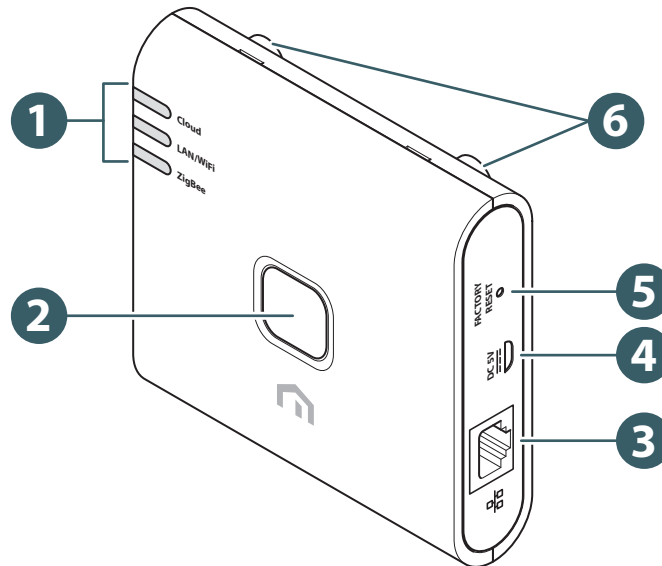
4 CONTENU DE L'EMBALLAGE



- a. Support mural
- b. Passerelle Unisenza Plus
- c. Vis de fixation de plaque
- d. Cheville de fixation murale pour fixation sur plaque
- e. Unité d'alimentation de la passerelle
- f. Adaptateur de prise UK
- g. Câble Ethernet RJ-45

5 VUE GÉNÉRALE

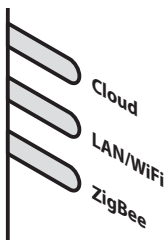
Passerelle Unisenza Plus



1. LED d'état de communication
2. Bouton supérieur
3. Port RJ-45 pour connexion Ethernet
4. Port d'alimentation micro-USB*
5. Réinitialisation usine

(*) Utilisez uniquement l'adaptateur fourni avec ce produit.

Fonctions des LED



Voyant LED	Statut	Description
Cloud	Verte	La passerelle est connectée au cloud.
	Orange	La passerelle a perdu la connexion au cloud.
LAN/WiFi	Verte	La passerelle est connectée au réseau local via un câble Ethernet ou WiFi.
	Rouge	La connexion au réseau local n'est pas établie.
ZigBee	Verte	État normal.
	Clignotement vert	Identification des appareils ZigBee reliés.
	Orange	Prêt pour les appareils ZigBee pour rejoindre la passerelle.
	Clignotement orange	Hauteur max. nombre de dispositifs ZigBee atteinte.



Si le câble Ethernet est connecté mais que le voyant LAN/WiFi est rouge, vérifiez la connexion de votre câble ou les paramètres du routeur.

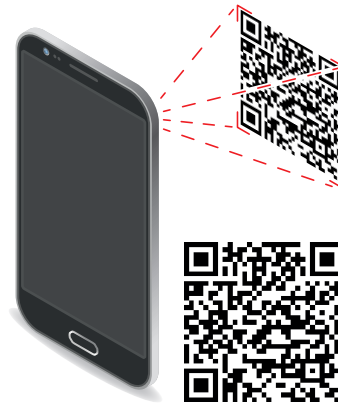
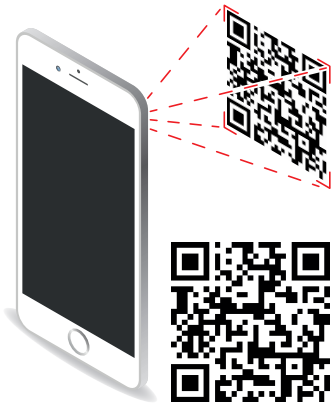
6 TÉLÉCHARGEZ L'APP POUR LA GESTION DE LA PASSERELLE



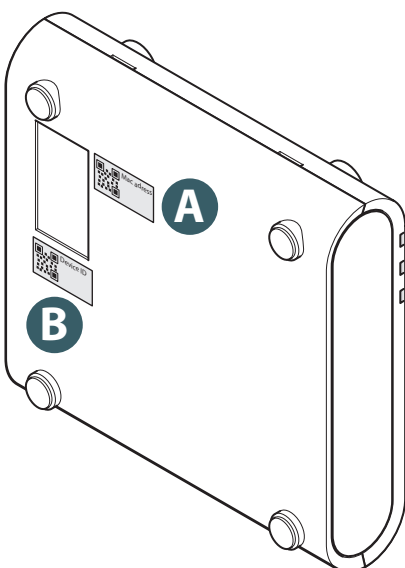
La gestion de la passerelle **Unisenza Plus** est également possible via une application dédiée qui permet sa configuration, sa connexion à votre réseau Internet domestique et la gestion des appareils que vous allez appairer.

Pour télécharger l'**APP**, vous devez vous connecter au **magasin d'applications** de votre appareil utilisé pour la configuration et installer **Unisenza Plus**

Ou, encore une fois, à l'aide de l'appareil, vous pouvez accéder directement à la page d'installation à l'aide des **codes QR** suivants, encore une fois en fonction du système d'exploitation.



7 PLAQUE CONSTRUCTEUR

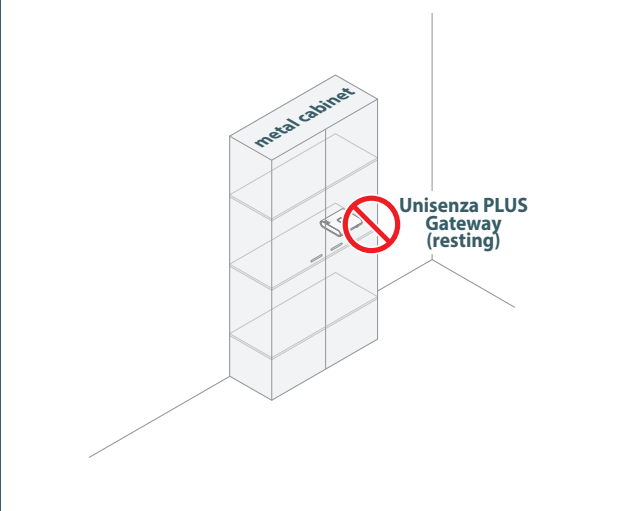
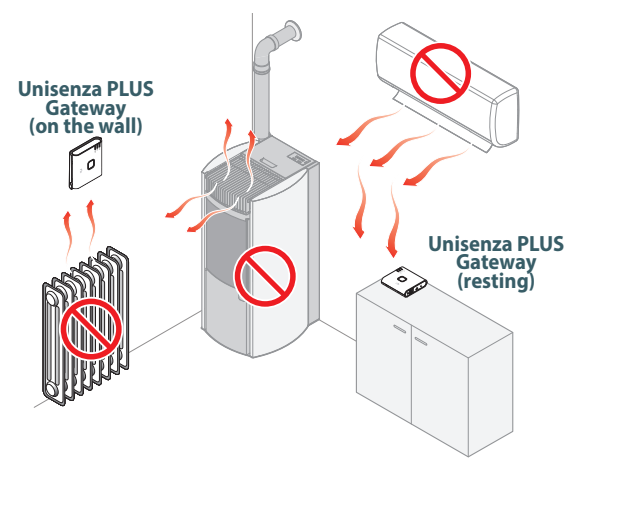
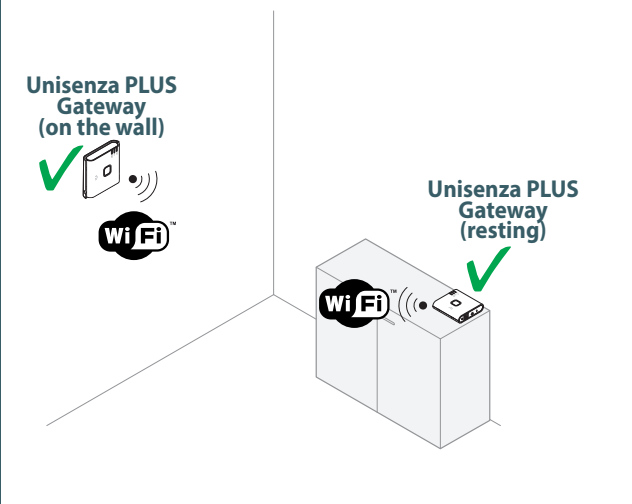
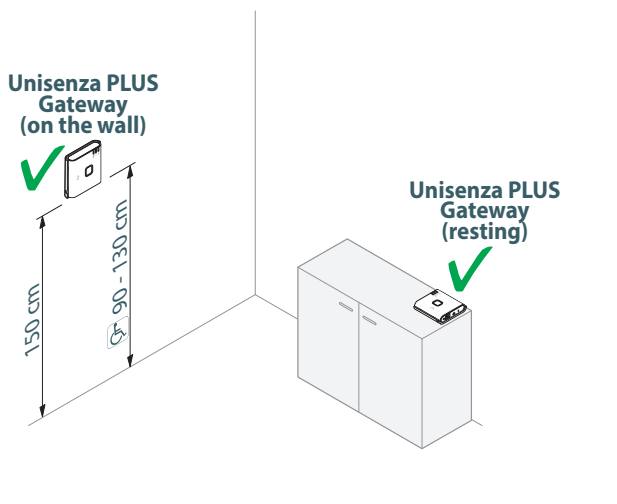
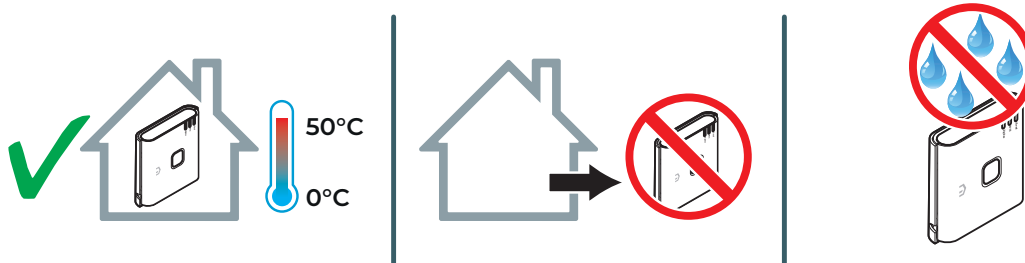


Sur l'arrière de la **Passerelle** se trouvent deux étiquettes: l'une indique l'adresse Mac (A) de l'appareil avec son **code QR** à côté et l'autre l'ID de l'appareil (B) avec le **code QR** correspondant à côté.

Vous devrez utiliser l'étiquette **A** lorsque vous souhaitez appairer la passerelle à votre appareil pour la gestion via l'**application**.

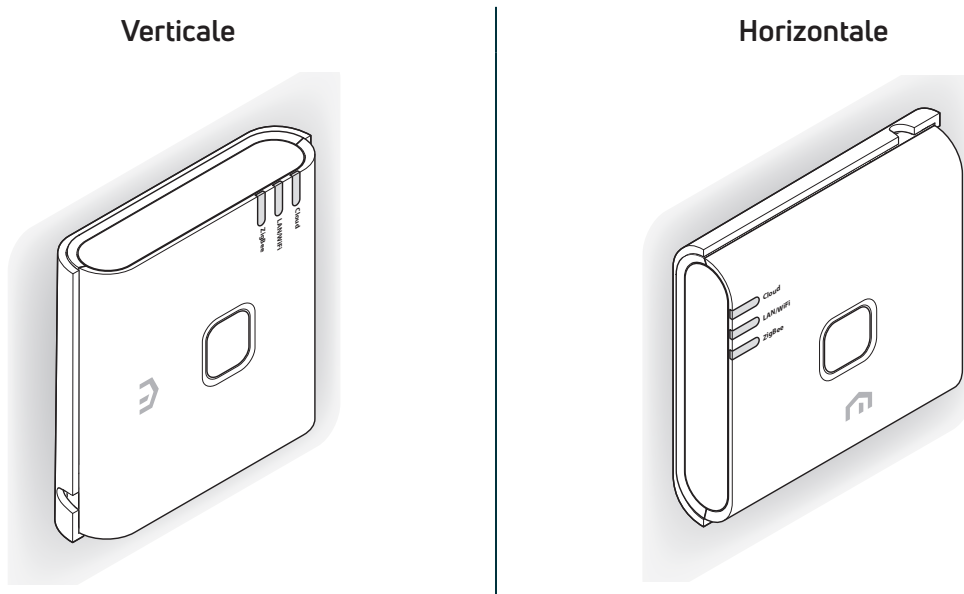
8 INSTALLATION

Recommandations pour une installation correcte

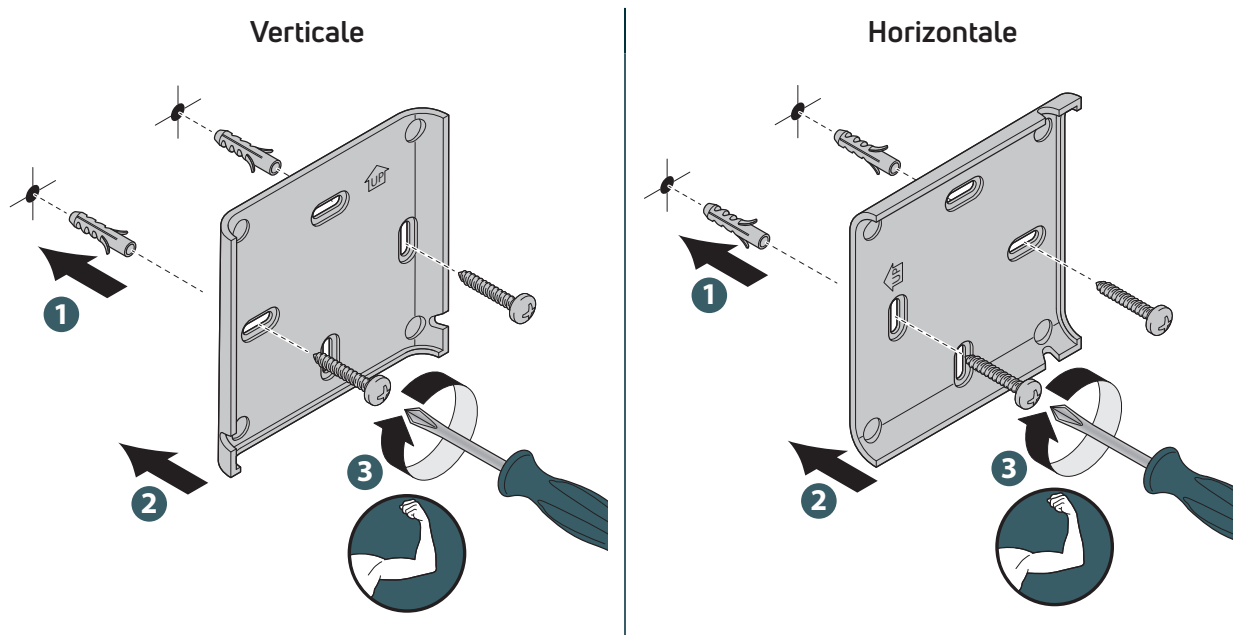


Installation murale

L'utilisation de la plaque pour l'installation murale permettra de positionner la passerelle Unisenza Plus de deux manières différentes :

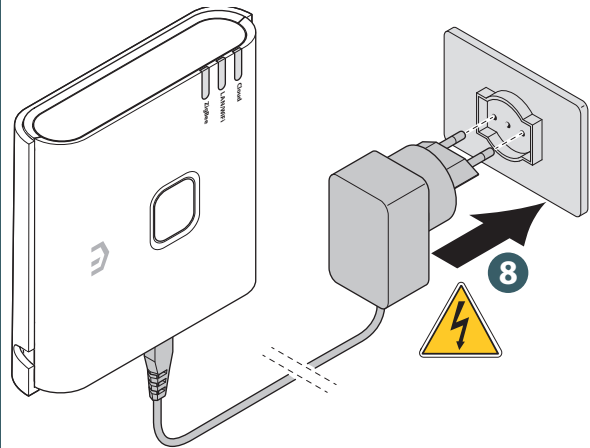
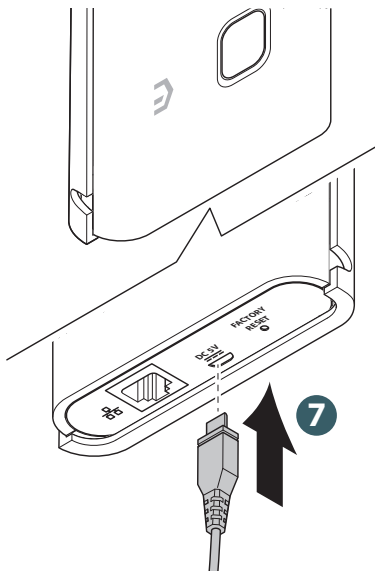
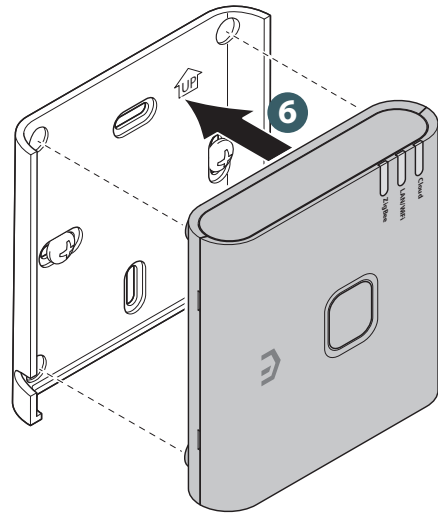
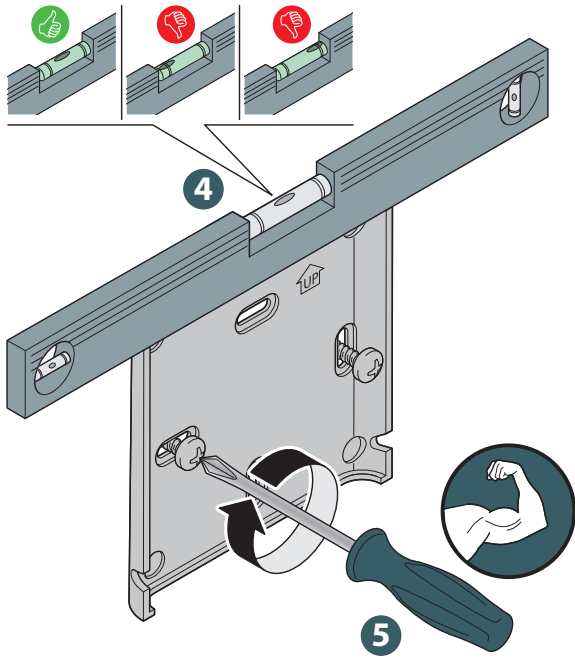


Fixez la plaque au mur en fonction de la manière dont vous souhaitez positionner la passerelle.

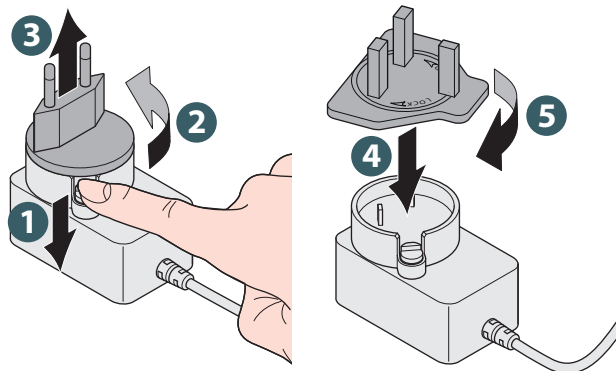


Pour plus de commodité, nous continuerons d'illustrer l'installation murale verticale de la passerelle ; les opérations pour la passerelle horizontale sont les mêmes, mais en tenant compte de la rotation de la passerelle.

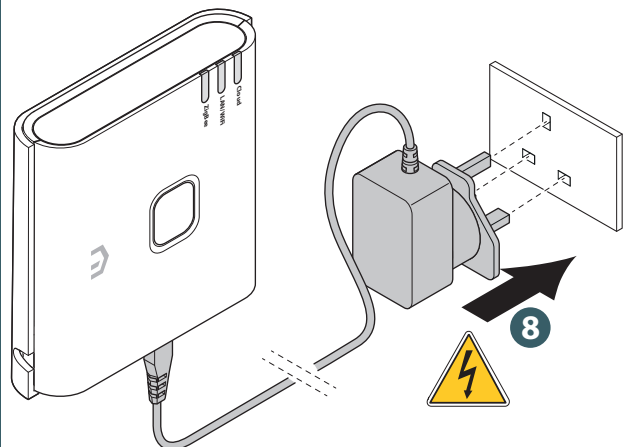
FR



Royaume-Uni uniquement

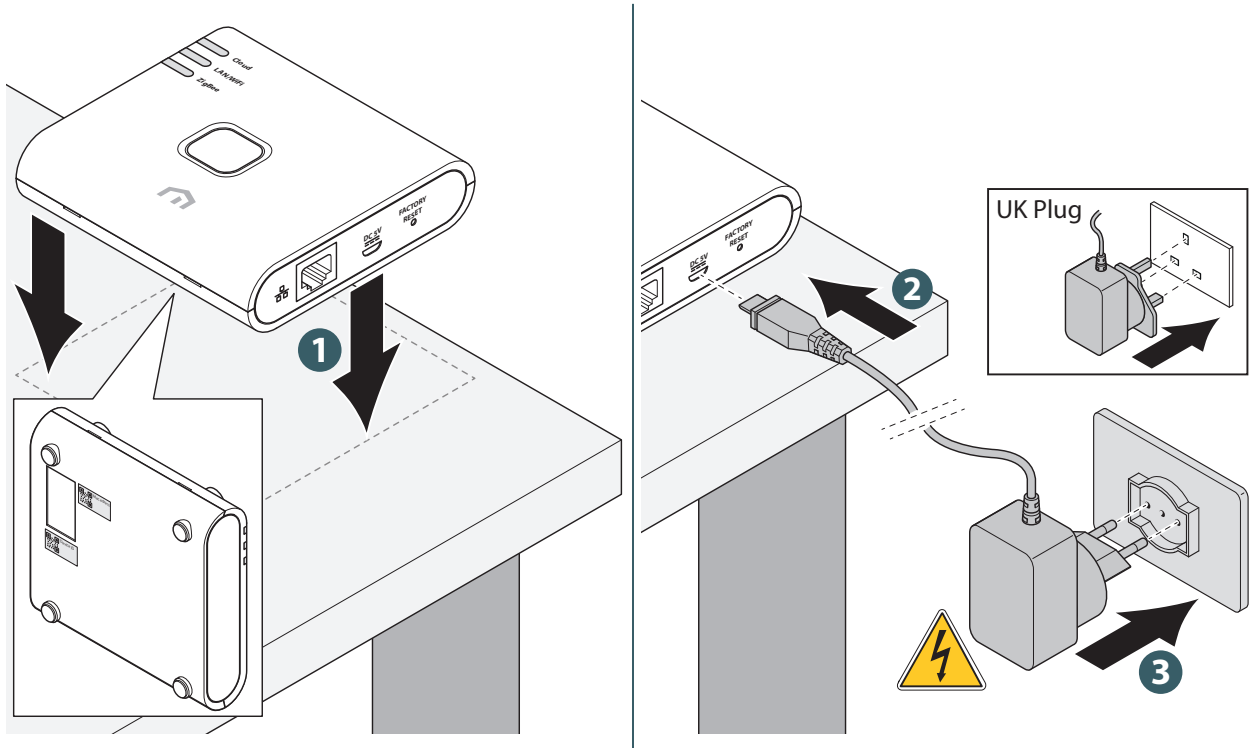


Royaume-Uni uniquement



Aide à l'installation

Grâce aux quatre pieds en caoutchouc à l'arrière, il est possible de placer la passerelle Unisenza Plus sur un meuble, une table ou un bureau.

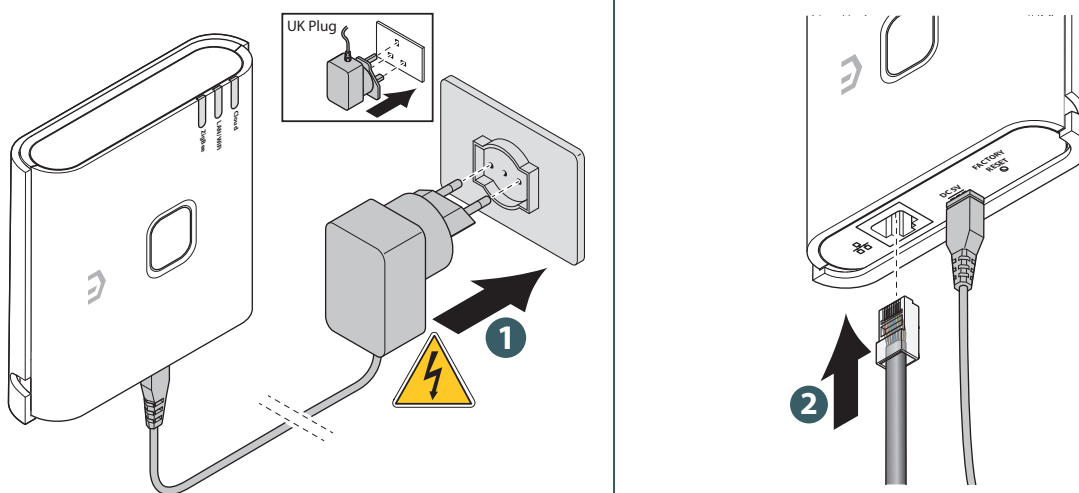


9 UTILISATION

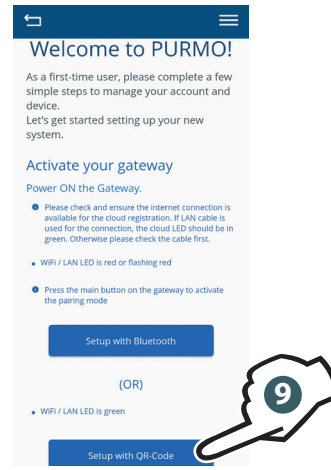
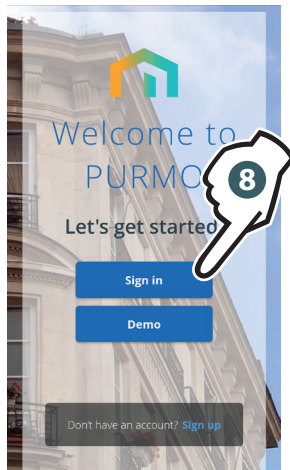
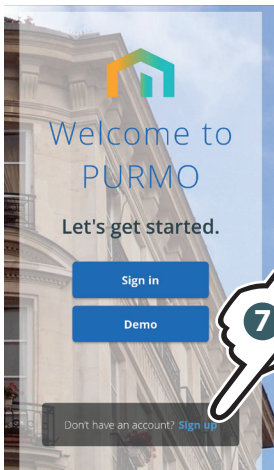
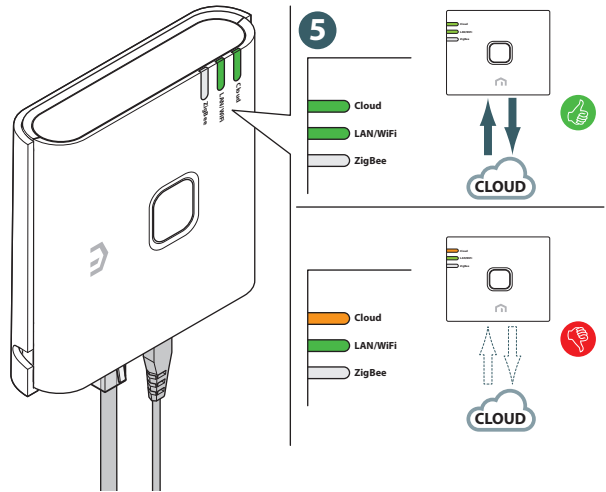
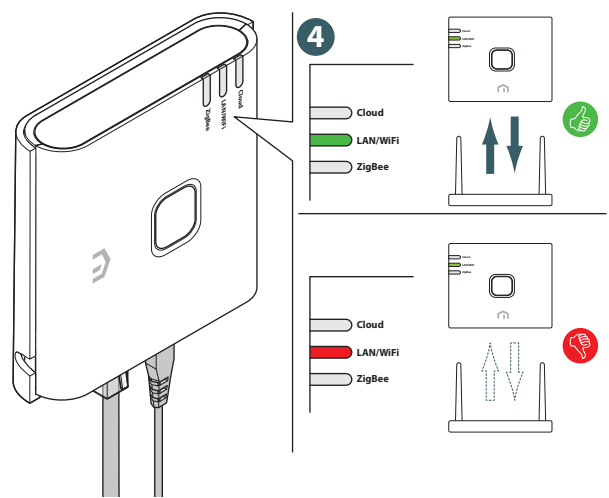
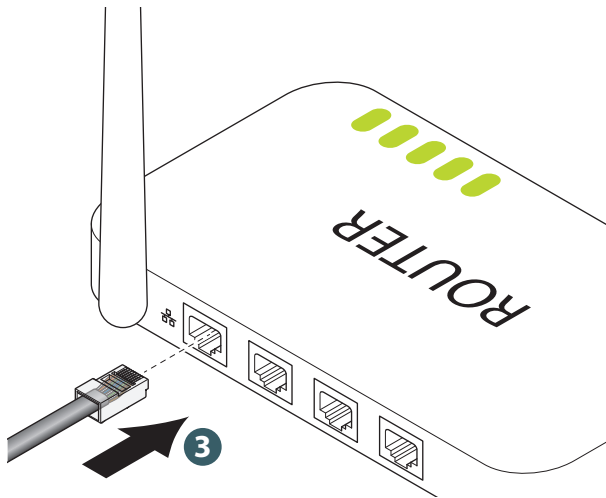
Enregistrer la passerelle vers le Cloud

La passerelle peut être connectée à votre routeur par **Ethernet (LAN)** ou **Wi-Fi**. Il utilisera Ethernet pour se connecter au cloud lorsque des connexions Ethernet et WiFi seront disponibles.

Par Ethernet (LAN)

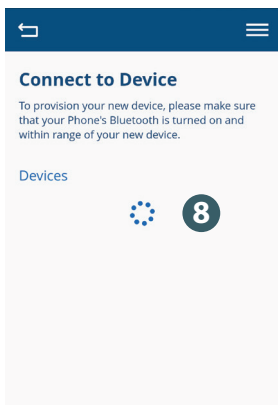
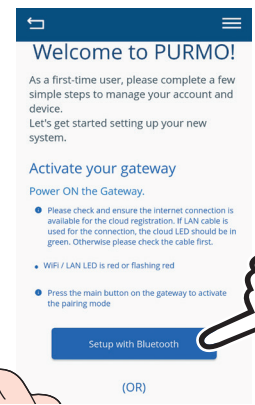
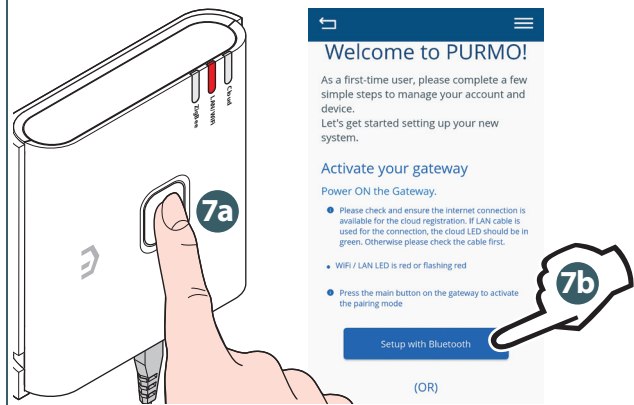
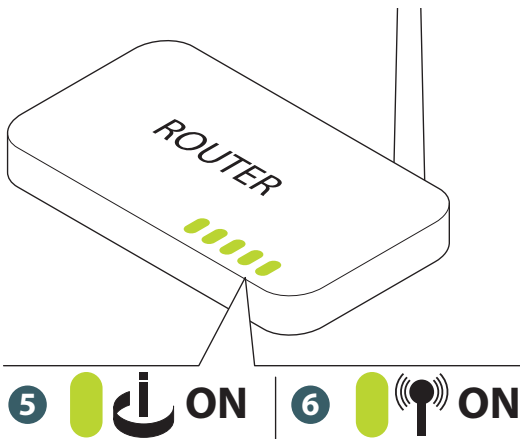
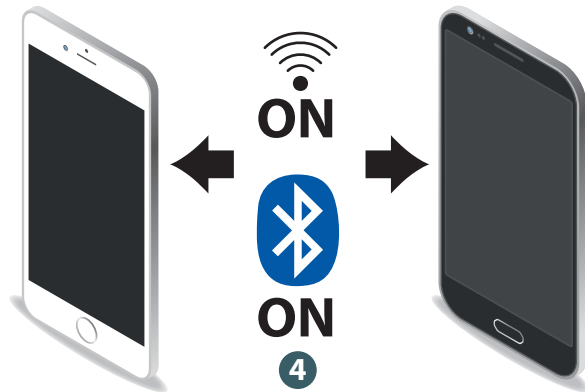
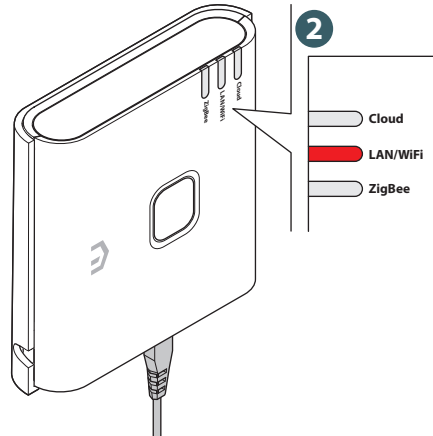
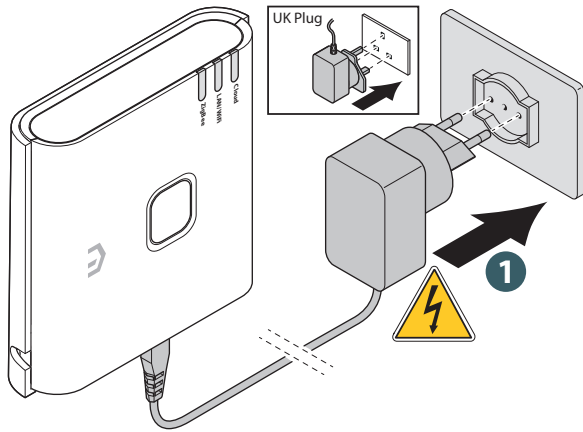


FR

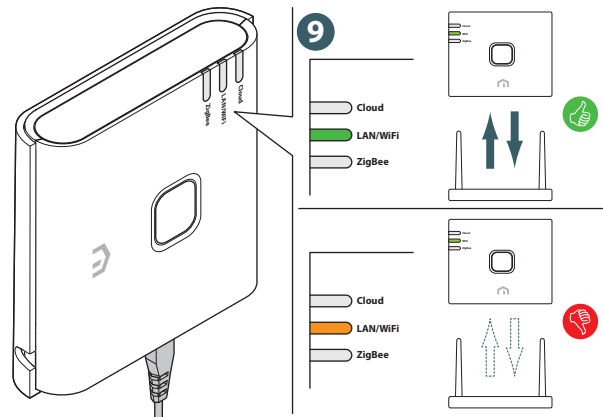


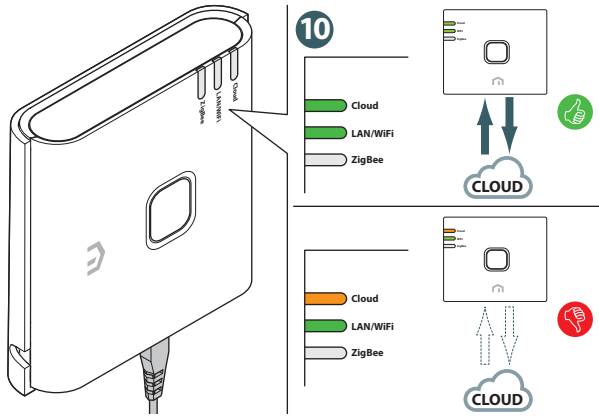
Si vous choisissez de connecter la passerelle à l'aide d'un code QR, scannez l'étiquette de l'adresse Mac à l'arrière de l'appareil.

Par WiFi



Sélectionnez votre passerelle et suivez les instructions pour terminer le jumelage.



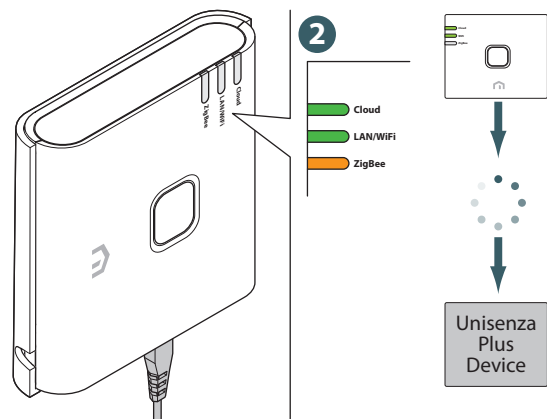
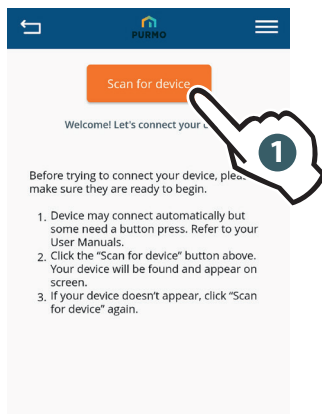


Continuez à suivre les instructions pour enregistrer la **passerelle**.

Si, pour une raison quelconque, le réseau Wi-Fi d'origine n'est pas disponible ou si le mot de passe a été modifié, utilisez la fonction « **Add New Gateway** » (**Ajouter une nouvelle passerelle**) sur l'application pour scanner à nouveau la passerelle et mettre à jour le réseau Wi-Fi et le mot de passe.

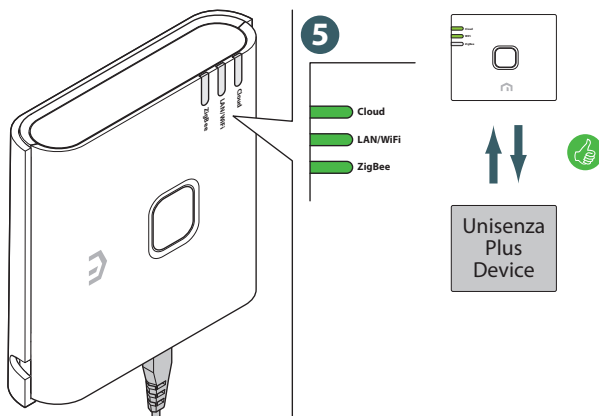
Relier l'appareil Unisenza Plus à la passerelle

Utilisation de l'APP

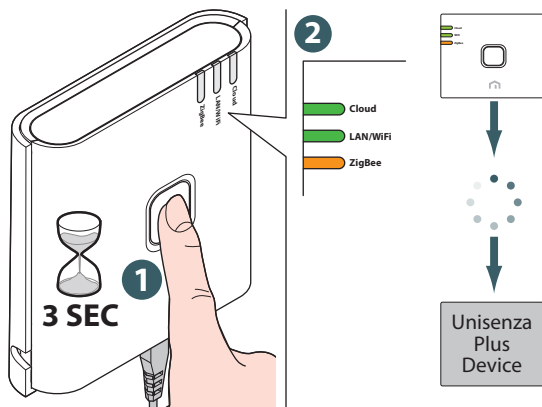


3 Sur l'appareil Unisenza Plus, suivez les instructions du guide de l'utilisateur pour passer en mode jumelage.

4 Terminez le processus de jumelage en suivant les instructions à l'écran de l'application. Une fois l'appareil Unisenza Plus connecté à la **passerelle**, les informations de l'appareil s'affichent sur le tableau de bord de l'application.

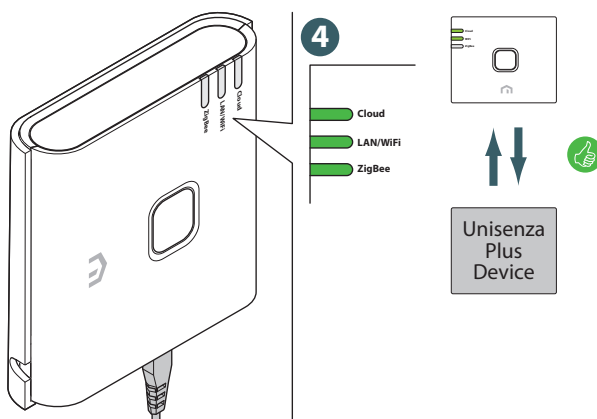


Sans APP



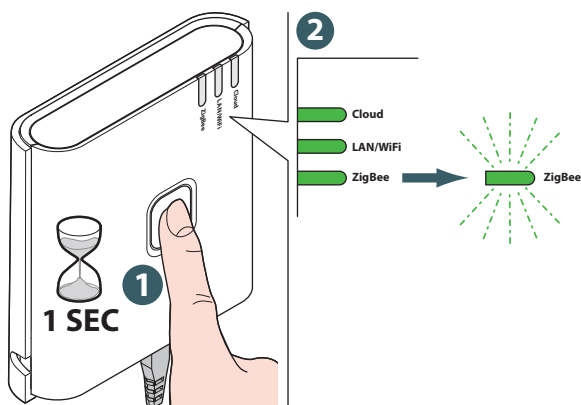
- 3 Sur l'appareil Unisenza Plus, suivez les instructions du guide de l'utilisateur pour passer en mode jumelage.

Le processus de jumelage commence.



- 4 Pour quitter le mode jumelage, appuyez sur le bouton supérieur et maintenez-le enfoncé pendant 3 secondes. Ou le mode de connexion se termine 15 minutes après toute tentative de connexion de l'appareil.

Identification de l'appareil Unisenza Plus



- 3 Les appareils Unisenza Plus connectés sont également entrés en mode d'identification.

- 4 Appuyez sur le bouton supérieur pour quitter une fois l'identification terminée.

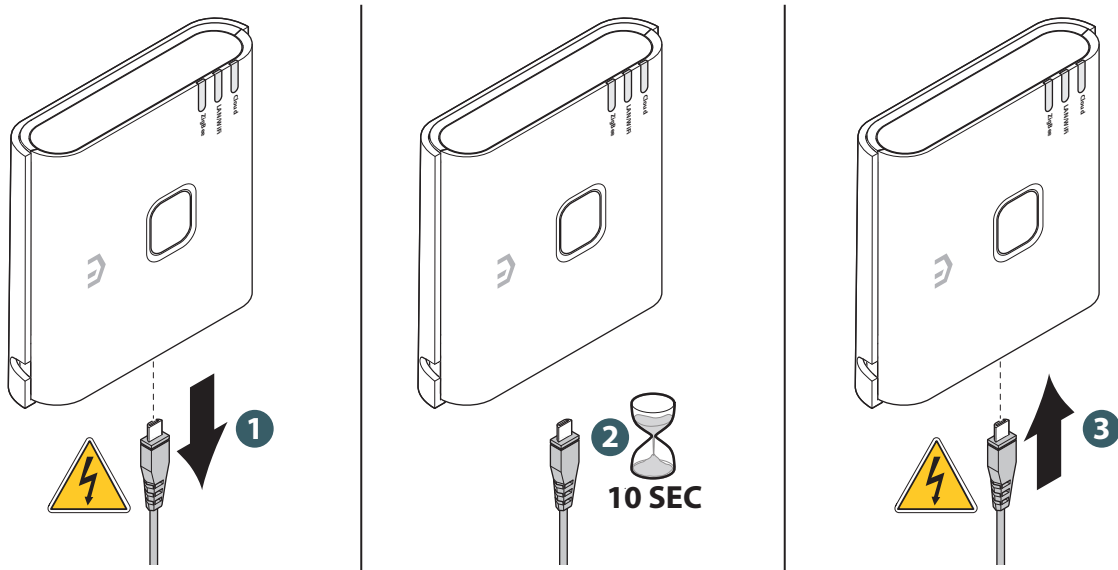
10 MAINTENANCE

Mise à jour du firmware sans fil (OTA)

La passerelle vérifie la présence d'une version plus récente du micrologiciel sur le serveur une fois qu'il est connecté à Internet. Il télécharge et met à jour automatiquement le nouveau firmware.

Réinitialisation du cycle d'alimentation

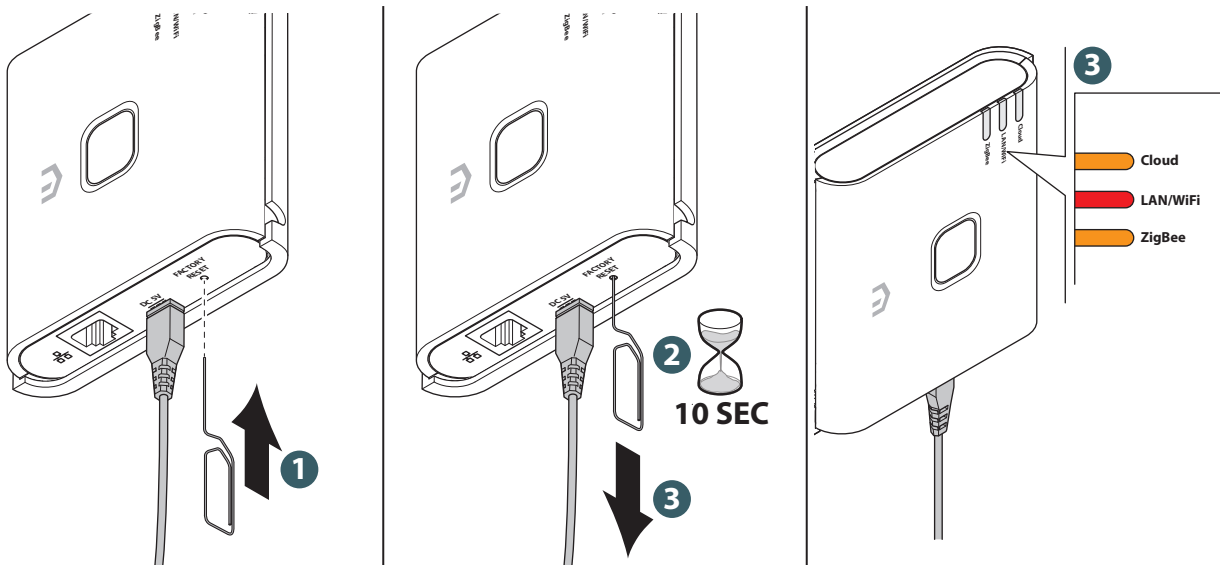
Pour une raison quelconque, la passerelle ne répond pas ou doit être redémarrée.



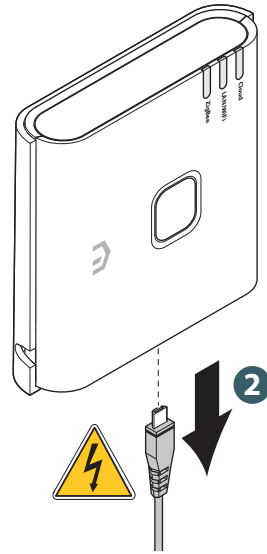
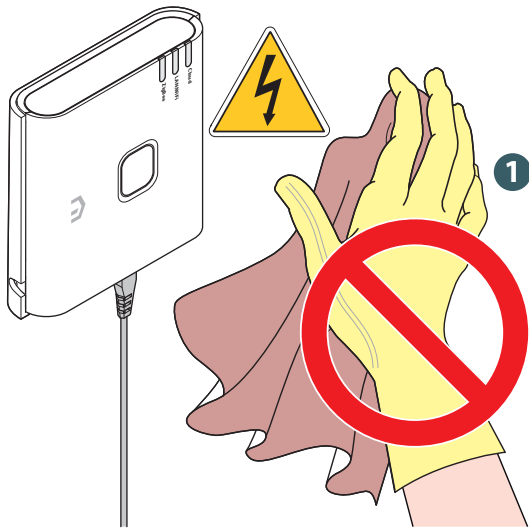
Réinitialisation aux paramètres d'usine



Avvertimento : ce processus supprime tous les paramètres, y compris la configuration Wi-Fi, le réseau ZigBee, les appareils connectés et l'enregistrement sur le compte utilisateur de l'application.



Nettoyage



11 TÉLÉCHARGEMENT MANUEL ET MISES À JOUR

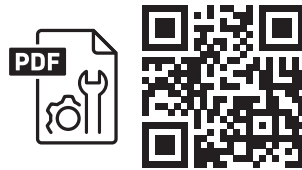
En raison de la nécessité d'une amélioration continue, nous mettons constamment à jour les manuels d'utilisation de nos systèmes.

C'est pourquoi nous vous invitons à vérifier régulièrement si le manuel en votre possession est toujours la dernière version écrite.

Pour ce faire, vous pouvez vous connecter à l'adresse Internet suivante :

<https://www.purmogroup.com/support>

ou en scannant le code QR affiché ci-dessous.



12 ÉLIMINATION EN FIN DE VIE



Conformément à l'art. 13 du Decreto-Lei no 49 de 2014 « Mise en œuvre de la directive DEEE 2012/19/UE relative aux déchets d'équipements électriques et électroniques ».

La marque de la poubelle barrée précise que le produit a été mis sur le marché après le 13 août 2005 et qu'à la fin de sa durée de vie utile, il ne doit pas être collecté avec d'autres déchets, mais doit être éliminé séparément. Tous les appareils sont fabriqués en matériaux métalliques recyclables (acier inoxydable, fer, aluminium, tôle galvanisée, cuivre, etc.) avec un pourcentage supérieur à 90 % en poids. Rendez l'équipement inutilisable pour la mise au rebut en retirant le câble d'alimentation et tout dispositif de fermeture de compartiment ou de cavité (le cas échéant). Il est nécessaire d'être attentif à la gestion de ce produit en fin de vie en réduisant les impacts négatifs sur l'environnement et en améliorant l'efficacité de l'utilisation des ressources, en appliquant les principes du « pollueur-payeur », de prévention, de préparation à la réutilisation, au recyclage et à la valorisation. Veuillez noter que l'élimination illégale ou incorrecte du produit entraîne l'application des sanctions prévues par la législation en vigueur.

Informations sur l'élimination en Italie

En Italie, les équipements DEEE doivent être livrés à :

centres de collecte (également appelés zones ou plateformes de tri des déchets)

le Concessionnaire chez qui vous achetez du matériel neuf, qui est tenu de l'accepter gratuitement (enlèvement « un sur un »).

Informations sur l'élimination dans les pays de l'Union européenne

La directive européenne DEEE relative aux équipements a été adoptée différemment selon les pays. Par conséquent, si vous souhaitez mettre cet équipement au rebut, nous vous suggérons de contacter les autorités locales ou le revendeur pour demander la méthode d'élimination appropriée.

UNE MARQUE PURMO GROUP 

Bulevardi 46
P.O. Box 115
FI-00121 Helsinki
Finlande
www.purmogroup.com

Ce document a été rédigé avec le plus grand soin. Aucune partie de ce document ne peut être reproduite sans l'autorisation écrite expresse de Purmo Group. Purmo Group décline toute responsabilité en cas d'inexactitudes ou de conséquences résultant de l'utilisation ou d'un usage frauduleux des informations contenues dans le présent document.

