

Kit du plénum télescopique

Conduite de sortie d'air coudée à 90°

Kit de raccordement d'admission d'air

Kits de ventilation pour modèles VSI

iVector S2 | 1.3.2023

FR

1. Avertissements

⚠ Cette fiche d'instruction doit être lue conjointement avec le manuel d'installation principal fourni avec l'appareil. Veuillez consulter le manuel principal pour obtenir des informations générales et des règles de sécurité.

⚠ Afin d'installer le kit rapidement et efficacement, veuillez suivre attentivement toutes les instructions.

⚠ Toutes les opérations doivent être effectuées par du personnel qualifié.

2. Libellé

LISTE DES ACCESSOIRES

Modèle	Conduit de sortie d'air isolé et télescopique Code long	Conduit de sortie d'air coulé à 90° isolé Code long	Raccord d'admission d'air Code long
VSI 7	AZ500007524512N0	AZ500007524612N0	AZ500007524712N0
VSI 9	AZ500007524522N0	AZ500007524622N0	AZ500007524722N0
VSI 11	AZ500007524532N0	AZ500007524632N0	AZ500007524732N0
VSI 13	AZ500007524542N0	AZ500007524642N0	AZ500007524742N0
VSI 15	AZ500007524552N0	AZ500007524652N0	AZ500007524752N0

3. Predisposition

Ces kits sont destinés à l'installation encastrée des unités VSI.

DIMENSION

Modèle	Y	X
VSI 7	335	305
VSI 9	535	505
VSI 11	735	705
VSI 13	935	905
VSI 15	1135	1105

4. Conduit de sortie d'air isolé et télescopique

Le conduit d'air de sortie est extensible de 300 mm à 600 mm de long.

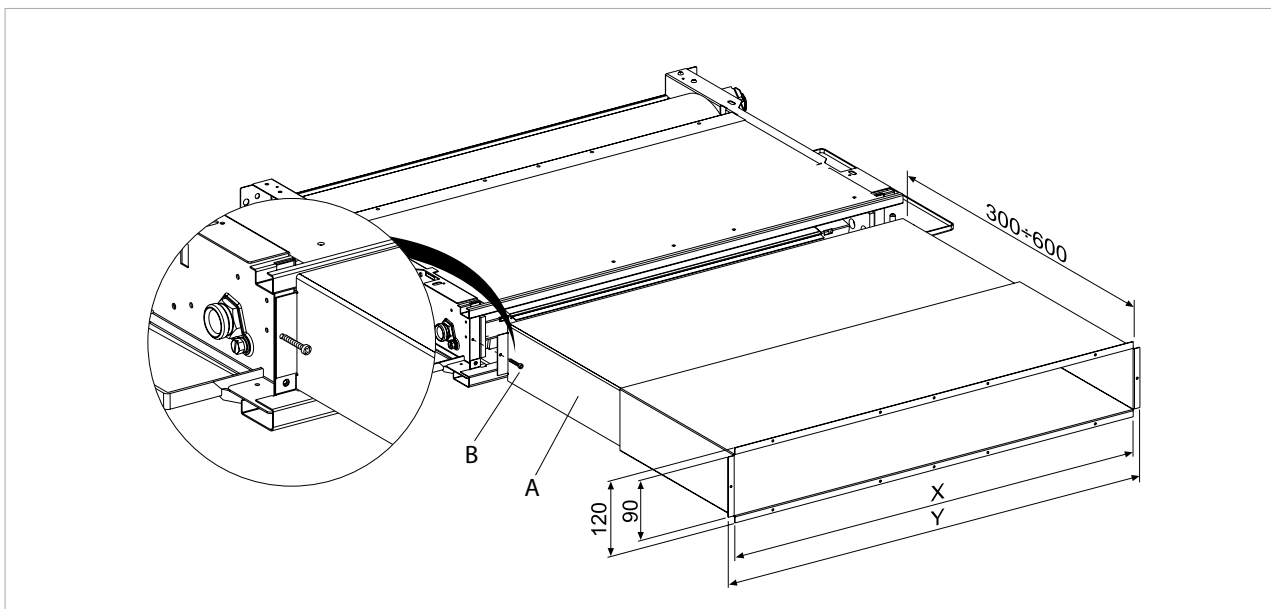
• Poser l'appareil sur le dos sur une surface plane.

• Positionner le plénum télescopique sur le dessus de l'appareil.

• Fixer le plénum à l'aide des deux vis fournies.

A Plénum télescopique

B Vis



5. Conduit de sortie d'air isolé coudé à 90°

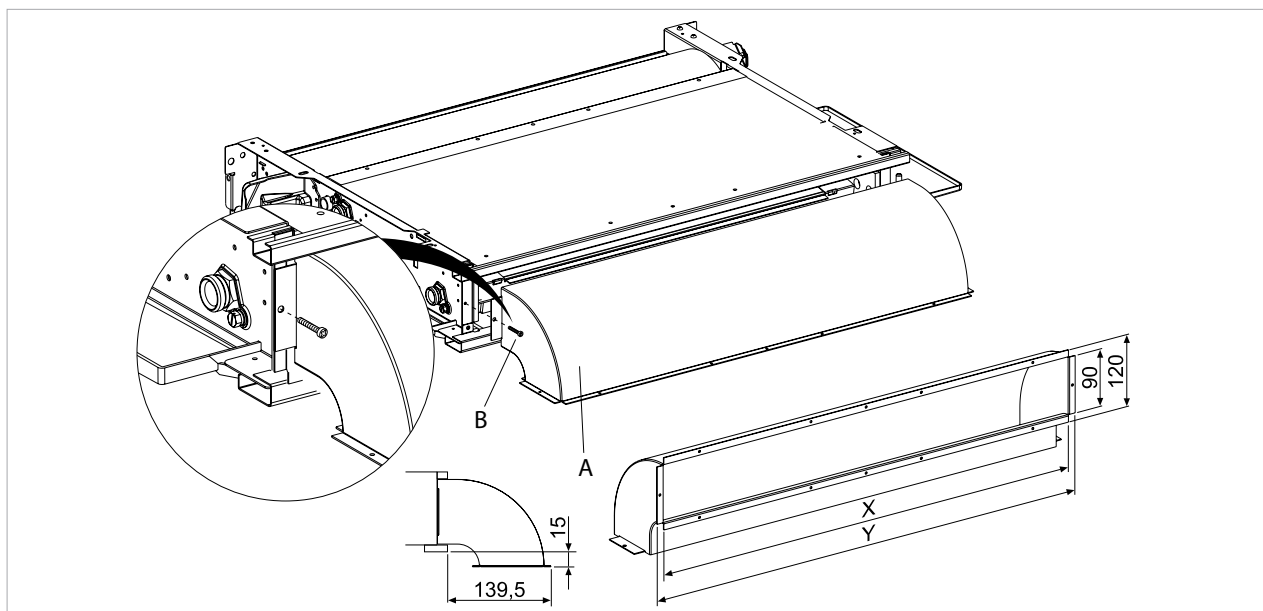
Conduit de sortie d'air 90°:

- Poser l'appareil sur le dos sur une surface plane.

- Placer le conduit d'air à 90° contre le haut de l'appareil
- Fixer le plénum à l'aide des deux vis fournies

A Plénum à 90°

B Vis



6. Conduit d'entrée d'air

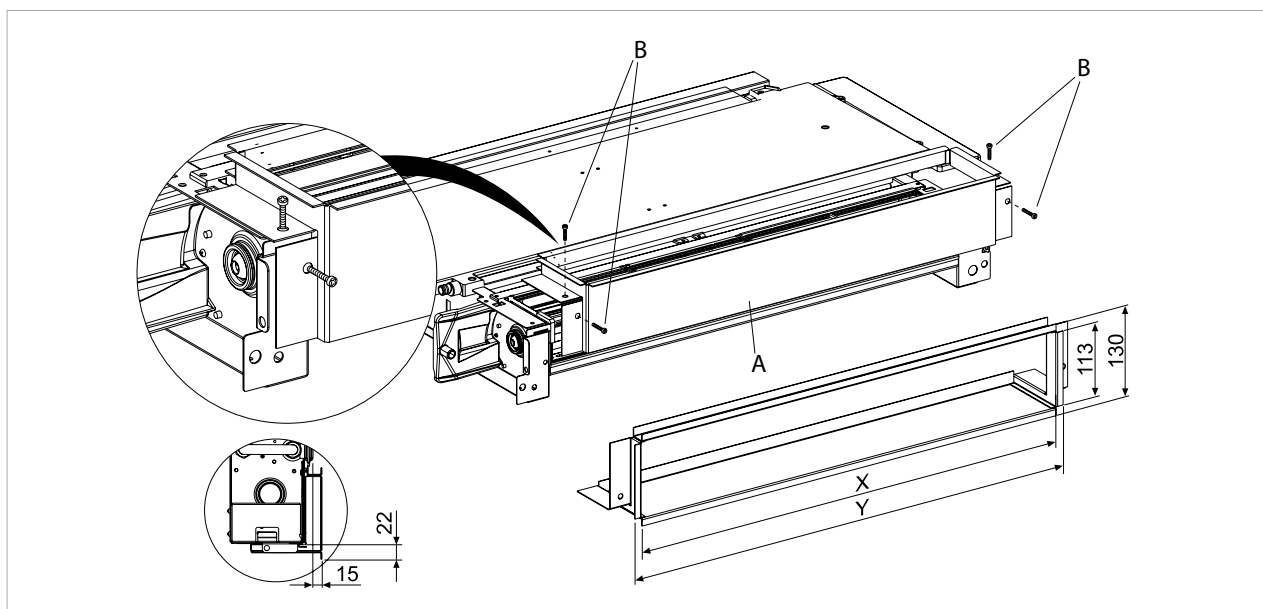
Conduit d'entrée d'air:

- Poser l'appareil sur le dos sur une surface plane.
- Retirer la grille de protection de l'appareil.

- Positionner la conduite d'entrée d'air vers le haut, contre le dessus de l'appareil.
- Fixer la conduite d'admission à l'aide des vis fournies.

A Conduite d'entrée d'air

B Vis





00000000000005_Finimetal_Kit de ventilation pour modeles VSI-VentusSZ_2023-03-01_01_FR_NA_000000_01

PURMO GROUP FRANCE

Parc des Expositions
Immeuble RIMBAUD
22, Avenue des Nations
93420 Villepinte
T : 01 45 91 62 00,
F : 01 45 91 62 99
info.france@purmogroup.com
www.finimetal.fr

Adresse de correspondance :

PURMO Group France SAS
Immeuble RIMBAUD
Parc des Expositions
22, Avenue des Nations
CS 80049
95926 ROISSY CHARLES DE GAULLE CEDEX 2

Ce document a été rédigé avec le plus grand soin. Aucune partie de ce document ne peut être reproduite sans le consentement écrit express de Purmo Group France. Purmo Group France décline toute responsabilité en cas d'inexactitudes ou de conséquences résultant de l'utilisation ou d'un usage frauduleux des informations contenues dans le présent document.

