

Kit de montage au sol pour modèles VS

iVector S2 | 1.3.2023

FR

1. Avertissements

- ⚠** Cette fiche d'instruction doit être lue conjointement avec le manuel d'installation principal fourni avec l'appareil. Veuillez consulter le manuel principal

pour obtenir des informations générales et des règles de sécurité.

2. Libellé

- Kit de montage des pieds structurels – Fixation au sol pour modèles VS, AZ500007524162N0

3. Utilisation

Utilisez ce kit lors de la fixation du ventilo-convecteur au sol devant les fenêtres ou lorsqu'une installation murale n'est pas possible.

4. Kit de montage des pieds structurels – Fixation au sol

- Monter les languettes de verrouillage (A) sur les pieds gauche et droit à l'aide des vis auto taraudeuses fournies.
- Poser l'appareil sur le dos, sur une surface horizontale.
- Mettre en place les pieds : insérer la languette dans la partie inférieure avant (C) du châssis du ventilo-convecteur et fixer l'arrière des supports droit et gauche à l'aide des vis auto taraudeuses (B) fournies.
- Fixer les pieds au châssis en partie basse, en passant par l'intérieur du pied, à l'aide des vis M6 fournies (D).
- À l'aide du gabarit fourni avec l'appareil, marquer et percer

4 trous dans le sol à l'intérieur de la zone de perçage indiquée, afin que les raccordements hydrauliques et électriques puissent être acheminés correctement.

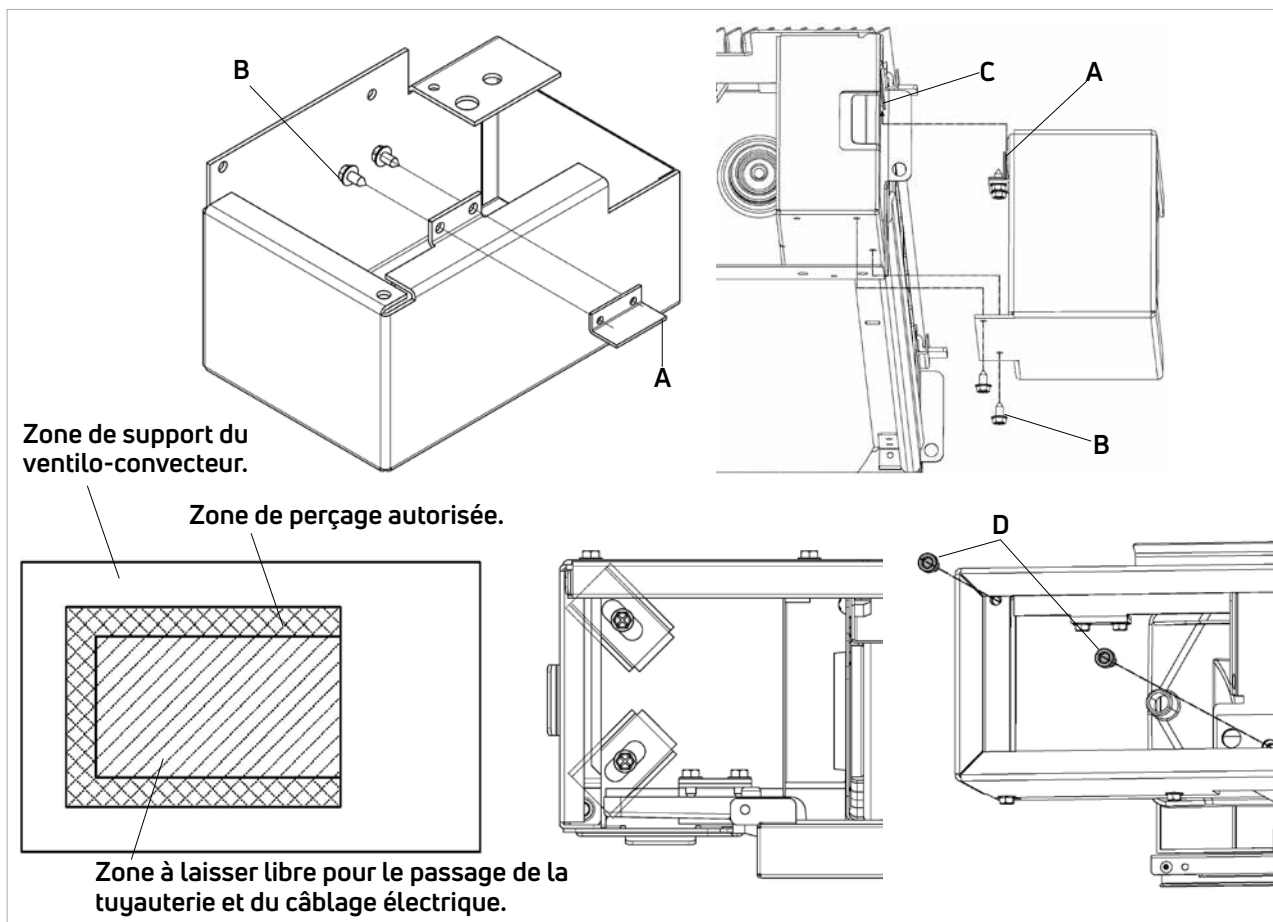
N.B: Utiliser des chevilles et des vis adaptées au type de sol et au poids de l'appareil.

- Remettre l'appareil en position verticale, le positionner, et le fixer au sol à l'aide des 4 ergots de verrouillage fournis. Serrer les 4 vis de fixation au sol.

- ⚠** Vérifier que l'appareil est correctement fixé au sol avant de terminer l'installation.

- A** Languettes de verrouillage
- B** Vis auto taraudeuses

- C** Partie avant inférieure
- D** Vis M6



5. Panneau arrière de fermeture

Utilisez le panneau de fermeture arrière en combinaison avec le kit de pieds de fixation au sol lorsque l'arrière du ventilo-convecteur est visible (par exemple devant une paroi vitrée):

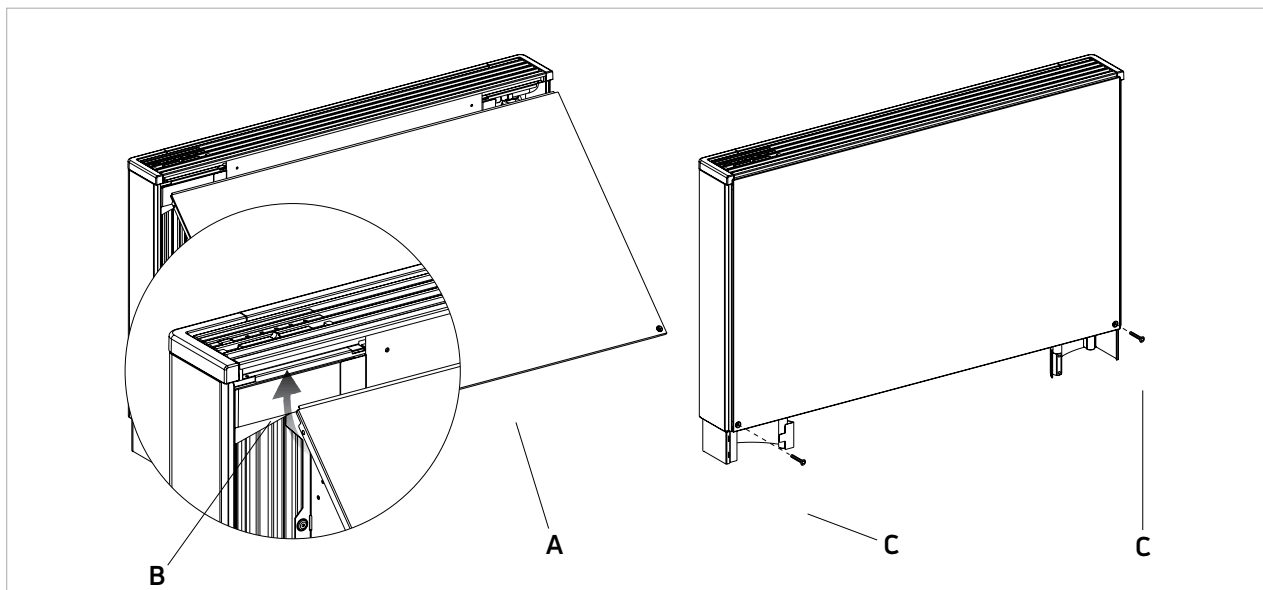
- Poser l'appareil sur la face avant, sur une surface plane, en veillant à ne pas l'endommager.

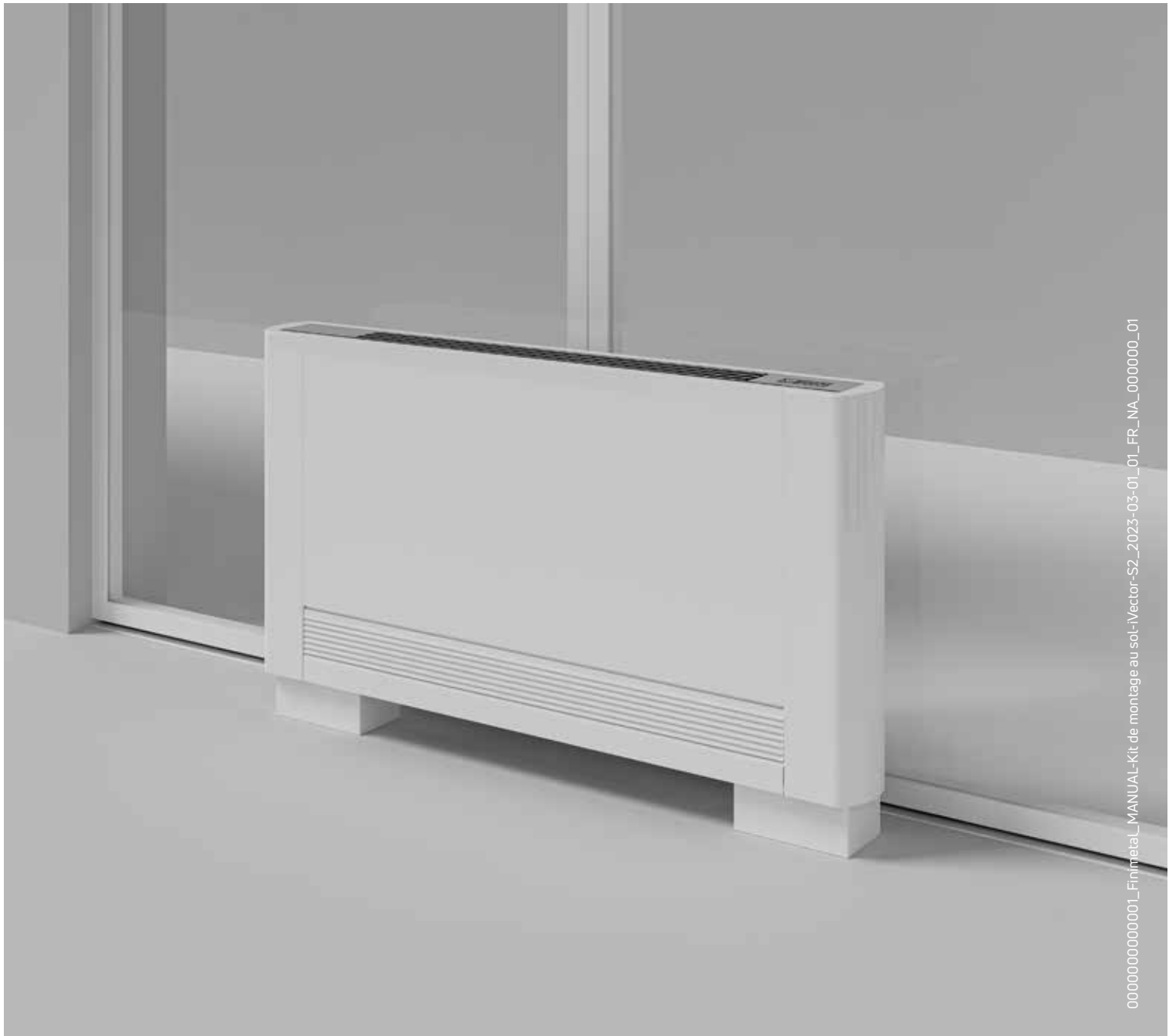
- Dévisser les deux vis de fixation du support arrière qui correspondent aux trous de fixation sur le panneau.
- Positionner le panneau à l'arrière de l'appareil.
- Clipser le panneau en haut du châssis et le fixer à l'aide des deux vis de fixation du support arrière retirées précédemment.

A Panneau arrière

B Haut du châssis

C Vis





00000000000001_Finimetal_MANUAL-Kit de montage au sol-Vector-S2_2023-03-01_01_FR_NA_0000000_01

PURMO GROUP FRANCE

Parc des Expositions
Immeuble RIMBAUD
22, Avenue des Nations
93420 Villemontmerle
T : 01 45 91 62 00,
F : 01 45 91 62 99
info.france@purmogroup.com
www.finimetal.fr

Adresse de correspondance :

PURMO Group France SAS
Immeuble RIMBAUD
Parc des Expositions
22, Avenue des Nations
CS 80049
95926 ROISSY CHARLES DE GAULLE CEDEX 2

Ce document a été rédigé avec le plus grand soin. Aucune partie de ce document ne peut être reproduite sans le consentement écrit express de Purmo Group France. Purmo Group France décline toute responsabilité en cas d'inexactitudes ou de conséquences résultant de l'utilisation ou d'un usage frauduleux des informations contenues dans le présent document.

