

Pieds décoratifs pour modèles VS – installation murale

iVector S2 | 1.3.2023

FR

1. Avertissements

- ⚠** Cette fiche d'instructions doit être lue conjointement avec le manuel d'installation principal fourni avec l'appareil. Veuillez consulter le manuel principal pour obtenir des informations générales et des règles de sécurité.

2. Libellé

- Cache-tuyaux pour unités VS à fixer au mur, AZ500007524112N0

3. Utilisation

Ces accessoires sont conçus pour couvrir les tuyaux hydrauliques qui montent du sol et pénètrent dans l'appareil. Ils peuvent être montés sur les modèles VS en montage mural. Ils ont un design épuré et sont faciles à retirer pour la

maintenance ou le nettoyage.

Ces pieds ne doivent pas être utilisés pour fixer l'appareil au sol ; ils ne sont pas structurels, uniquement esthétiques. Le kit de pieds AZ500007524162N0 est spécialement conçu à cet effet.

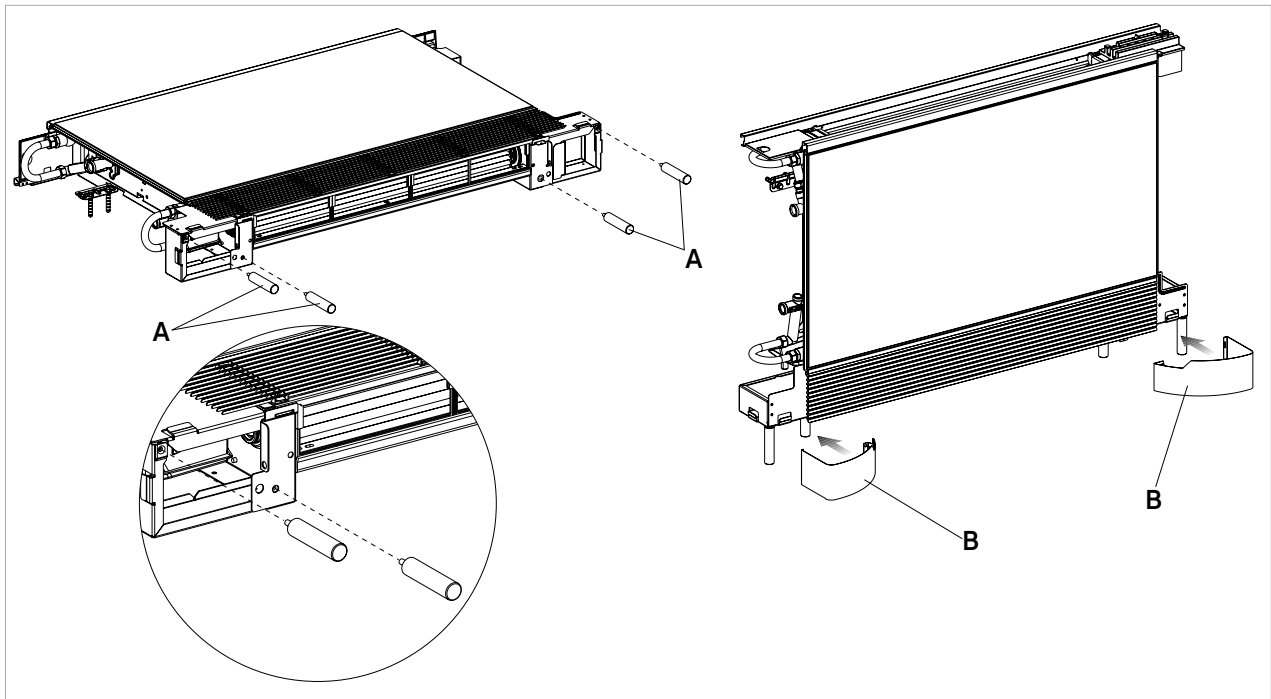
4. Montage

Pour monter les pieds décoratifs :

- Sur une surface plane, poser l'appareil sur le dos.
- Visser les quatre supports de pieds filetés dans le châssis.

- Redresser l'appareil et le fixer au mur.
- Monter les deux capots de fermeture sur les supports.

- A** Pieds filetés
- B** Cache-pieds



PURMO GROUP FRANCE

Parc des Expositions
Immeuble RIMBAUD
22, Avenue des Nations
93420 Villepinte
T : 01 45 91 62 00,
F : 01 45 91 62 99
info.france@purmogroup.com
www.finimetal.fr

Adresse de correspondance :
PURMO Group France SAS
Immeuble RIMBAUD
Parc des Expositions
22, Avenue des Nations
CS 80049
95926 ROISSY CHARLES DE GAULLE CEDEX 2