



Fixation du bac à condensat pour une installation au plafond

iVector S2 | 1.3.2023

FR

1. Avertissements



Cette fiche d'instruction doit être lue conjointement avec le manuel d'installation principal fourni avec l'appareil. Veuillez consulter le manuel principal pour obtenir des informations générales et des règles de sécurité.

2. Libellé

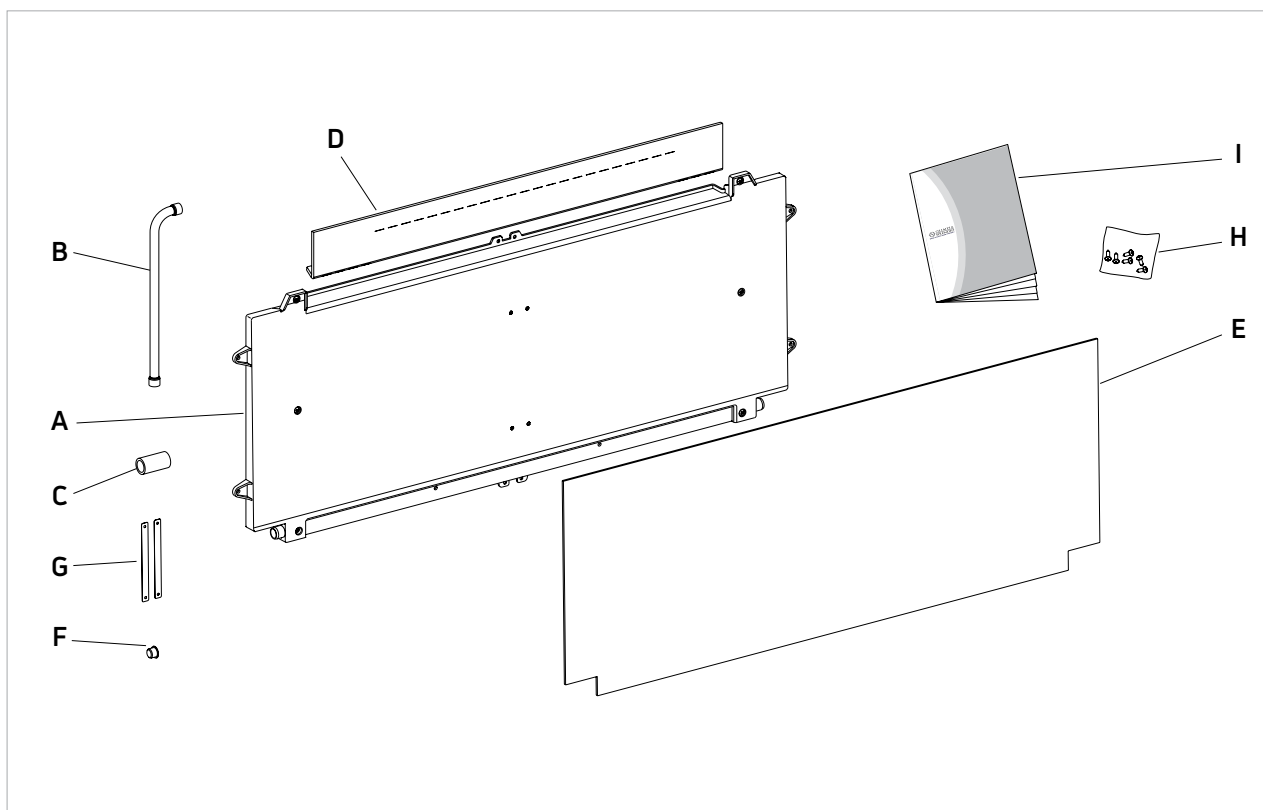
Ce kit d'accessoires est utilisé pour la collecte des condensats lorsque les appareils VS sont installés horizontalement (au plafond).

LISTE DES ACCESSOIRES

Designation	No.
Bac collecteur de condensat pour VS 7 (versions à 2 et 4 tubes) pour installation au plafond	ACRECO07
Bac collecteur de condensat pour VS 9 (versions à 2 et 4 tubes) pour installation au plafond	ACRECO09
Bac collecteur de condensat pour VS 11 (versions à 2 et 4 tubes) pour installation au plafond	ACRECO11
Bac collecteur de condensat pour VS 13 (versions à 2 et 4 tubes) pour installation au plafond	ACRECO13
Bac collecteur de condensat pour VS 13 (versions à 2 et 4 tubes) pour installation au plafond	ACRECO15

3. Table des matières

- | | | | |
|----------|---|----------|-----------------------------------|
| A | Bac à condensats horizontal | B | Drain d'évacuation des condensats |
| C | Drain en caoutchouc d'évacuation des condensats | D | Isolant de l'échangeur |
| E | Isolant du Bac horizontal | F | Bouchon transparent D13 mm |
| G | Supports de sécurité de la grille | H | Vis à tête cylindrique |
| I | Fiche d'instructions | | |



4. Montage

4.1 Dépose du capot latéral

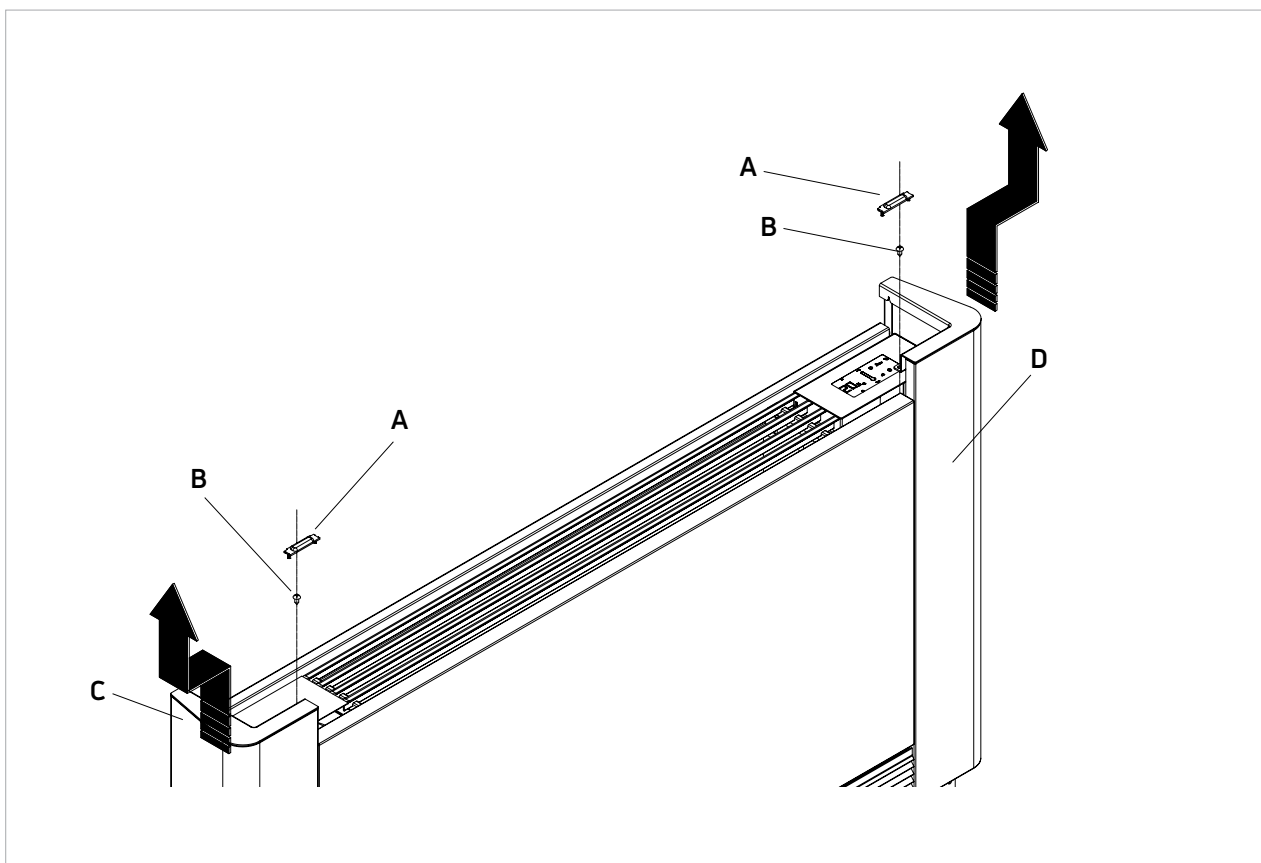
- Sur le côté gauche, soulevez le cache qui protège la vis, desserrez la vis qui fixe le capot gauche, puis déplacez-le légèrement vers la gauche et soulevez-le.
- De l'autre côté, soulevez le cache qui protège la vis et dévissez-la.
- Déplacez légèrement le capot latéral vers la droite et soulevez-le pour le sortir.

A Cache

C Capot gauche

B Vis de fixation

D Capot droit



4.2 Dépose du capot avant

- Déposez la grille d'arrivée d'air.
- Desserrez les vis de fixation sur le capot avant et retirez-le.
- Extraire et retirer les pièces d'isolation en polystyrène de leur emplacement.
- Desserrez les vis de fixation des supports de fermeture avant et retirez-les du cadre.
- Déposer l'isolation supérieure de l'échangeur thermique.

B Vis de fixation du capot avant

I Isolation supérieure de l'échangeur thermique

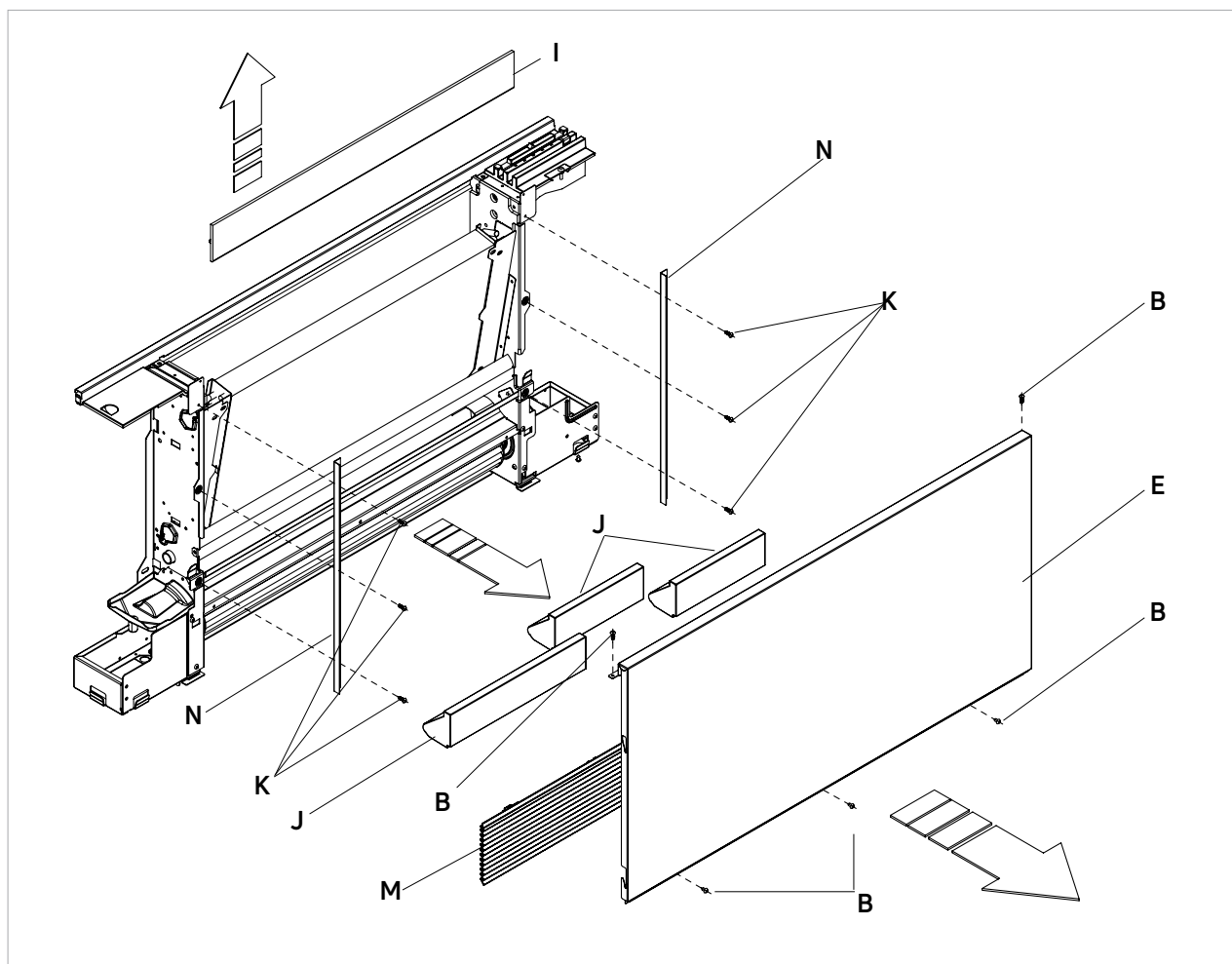
K Vis de fixation des supports du capot avant

N Supports du capot avant

E Capot avant

J Pièces isolantes en polystyrène

M Grille d'arrivée d'air



4.3 Montage du bac à condensat

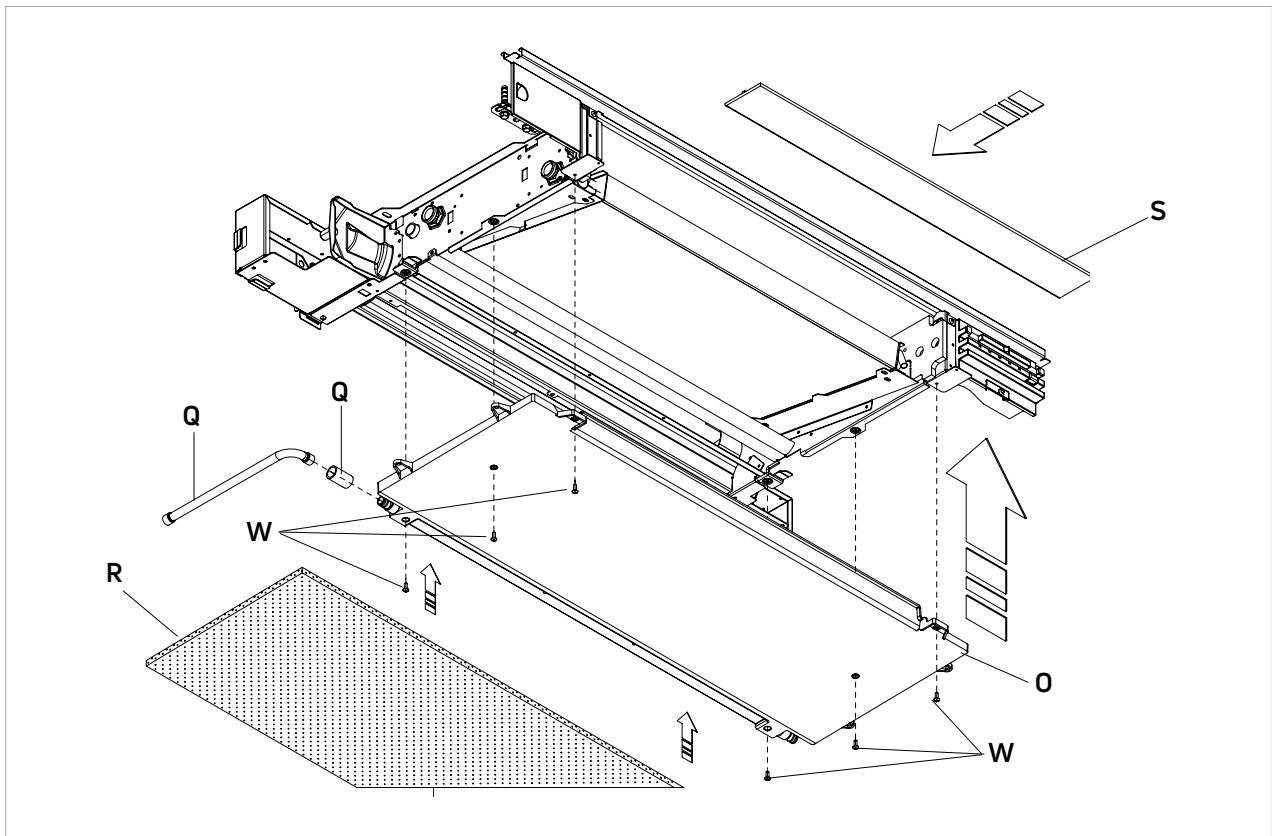
- Avant de continuer, assurez-vous que la pente de l'unité vers le point d'évacuation est adéquate pour permettre l'écoulement de l'eau.
- Montez le collecteur de condensat, fixez-le à l'aide des six vis à tête cylindrique incluses dans le kit et isolez l'avant à l'aide du panneau d'isolation inclus.
- Assurez-vous que le bouchon transparent est installé sur le tuyau d'évacuation du collecteur de condensat inutilisé, situé à l'opposé de celui dans lequel les raccordements seront effectués pour l'évacuation des condensats.
- Effectuez les raccordements pour l'évacuation des condensats.
- Installez l'isolation supérieure de l'échangeur thermique.
- Une fois toutes les opérations décrites terminées, remontez les composants précédemment retirés dans les 7 premiers points, dans l'ordre inverse.



Dans ce type d'installation, les supports de sécurité de la grille d'arrivée d'air doivent être installés (voir le manuel d'installation principal).

- O** Bac de condensat horizontal
- R** Panneau d'isolation inclus
- W** Vis à tête cylindrique

- Q** Raccords pour l'évacuation des condensats
- S** Isolation supérieure de l'échangeur thermique





00000000000008_Finimetal_Fixation du bac à condensat pour une installation au plafond_Vector-S2_2023-03-01_FR_NA_0000000_01

PURMO GROUP FRANCE

Parc des Expositions
Immeuble RIMBAUD
22, Avenue des Nations
93420 Villepinte
T : 01 45 91 62 00,
F : 01 45 91 62 99
info.france@purmogroup.com
www.finimetal.fr

Adresse de correspondance :
PURMO Group France SAS
Immeuble RIMBAUD
Parc des Expositions
22, Avenue des Nations
CS 80049
95926 ROISSY CHARLES DE GAULLE CEDEX 2

Ce document «Fixation du bac à condensat pour une installation au plafond» a été rédigé avec le plus grand soin. Aucune partie de ce document ne peut être reproduite sans le consentement écrit express de Purmo Group France. Purmo Group France décline toute responsabilité en cas d'inexactitudes ou de conséquences résultant de l'utilisation ou d'un usage frauduleux des informations contenues dans le présent document.

