



Guide technique  
Mars 2023 Edition 2

## **iVECTOR S2**

un ventilo-convecteur hydraulique  
doté d'une capacité de  
refroidissement et  
de chauffage intelligente

# Une façon intelligente d'améliorer le climat intérieur

Aujourd'hui, les projets de rénovation et de nouvelles constructions répondent à des normes strictes qui placent la barre encore plus haut en matière d'efficacité globale. Parallèlement, il y a une demande de réduction de la dépendance aux sources d'énergie non renouvelables, de réduction des émissions et des coûts globaux. Les systèmes de chauffage modernes sont conçus pour fonctionner à des températures nettement inférieures afin d'améliorer l'efficacité du système, de réaliser des économies d'énergie significatives et d'améliorer le confort climatique intérieur.

## DÉCOUVREZ LA DERNIÈRE GÉNÉRATION DE VENTILO-CONVECTEURS

L'iVector S2 est le ventilo-convecteur le plus silencieux de FINIMETAL. Grâce à sa conception compacte et efficace, l'iVector S2 peut fournir des performances de chauffage élevées avec un fonctionnement à basse température et une faible teneur en eau. Cela permet d'obtenir d'excellents rendements avec une utilisation efficace de l'énergie.

Associé à une pompe à chaleur réversible ou à une source d'eau froide séparée, l'iVector S2 peut offrir à la fois du chauffage et du refroidissement, ce qui en fait une solution parfaite pour un usage commercial et domestique.

L'iVector S2 offre de nombreuses options d'installation telles que l'encastrement, le montage mural et le montage au plafond, ce qui permet une grande flexibilité dans l'aménagement intérieure, avec des avantages écoénergétiques. La combinaison du produit avec d'autres systèmes fonctionnant à basse température, par exemple le chauffage par le sol, offre une combinaison idéale pour un confort climatique intérieur toujours plus optimal.

L'iVector S2 est également la solution idéale pour les pièces qui ne sont pas utilisées régulièrement, comme les chambres d'hôtes ou les salles de loisirs, grâce à des temps de chauffe rapides.



# iVector S2

## Un ventilo-convecteur nouvelle génération



**Ne pas utiliser dans des conditions d'humidité élevée**

### **SILENCE... ÉCOUTEZ**

Enfin, voici un ventilo-convecteur qui offre des solutions innovantes pour les systèmes de chauffage, de refroidissement et de déshumidification. Grâce à ses commandes ingénieuses et très précises, l'iVector S2 offre un confort optimal toute l'année. Il est équipé d'un moteur à courant continu à haut rendement avec une vitesse de ventilation contrôlée à l'aide d'une modulation analogique de type PID qui réduit considérablement le bruit et les vibrations.

Tous les ventilo-convecteurs Finimetal ont été conçus pour réduire autant que possible le niveau de bruit.

### **CHAUFFAGE RAPIDE ET INSTALLATION FACILE**

En raison de sa faible teneur en eau, le nouvel iVector S2 fonctionne rapidement et efficacement. Les ventilo-convecteurs conventionnels sont lents et donc moins efficaces. Grâce à sa conception simple, l'iVector S2 est très facile à installer.

### **COMMANDES AVEC UN QI ÉLEVÉ POUR LES MAISONS INTELLIGENTES**

L'iVector S2 est idéal pour les systèmes de gestion d'immeubles modernes et peut être commandé de manière centralisée. Les utilisateurs bénéficient de commandes simples d'utilisation. Il est également possible en été d'utiliser l'appareil en mode refroidissement, et donc de rafraîchir la température des pièces sans avoir à utiliser de système de climatisation.

### **DESIGN MINCE**

Esthétiquement élégant, la conception élancée de l'iVector S2 permet une installation discrète sans compromis sur les performances. Qu'il soit fixé au mur, au plafond, ou encastré, l'iVector S2 se fonde parfaitement dans son environnement.

## AVANTAGES

Caractéristiques de la série iVector S2:

- Un temps de réaction rapide,
- Très haute performances,
- Des solutions de contrôles flexibles,
- Fonction de chauffage et de rafraîchissement,
- Installation facile,
- Fonctionnement silencieux



## OPTIONS DE MONTAGE



**Montage mural  
En APPLIQUE**



**Montage mural avec pieds en option  
En APPLIQUE**



**Insertion murale**



**Montage au plafond  
En APPLIQUE**



**Insertion au plafond\***



**Insertion au plafond\***

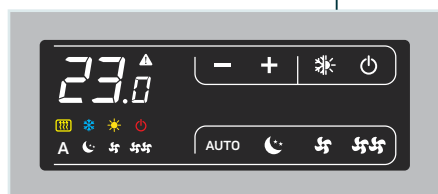
\* Installation au plafond montrant une sortie gainée en option



# iVector S2

## Vue d'ensemble des produits – options de commande

Le modèle standard de l'iVector S2 est équipé d'un boîtier de commande automatique qui régule les fonctions de l'unité en nécessitant peu d'intervention de la part de l'utilisateur. La vitesse du ventilateur est automatiquement modulée en fonction de la demande et aucun réglage manuel n'est nécessaire.



### ATTENTION !

Il n'est **pas possible** de gérer d'autres unités avec le contrôleur intégré.

**Important** L'unité est équipée d'un capteur intégré pour contrôler la fonction de refroidissement. Dans certaines configurations de pièce le boîtier de commande déporté, équipé d'un thermostat d'ambiance offrira des performances de refroidissement plus efficaces. Dans les installations où le refroidissement est une fonction principale, nous recommandons donc d'installer le boîtier de contrôle déporté plutôt que le modèle standard.

### AUTO

Utilisation des réglages MODE AUTO, MODE NUIT, MODE SILENCE. La fonction AUTO permet une gestion entièrement automatique de la température ambiante. La sonde de température ambiante se trouve dans la partie inférieure de l'appareil et garantit un fonctionnement hors gel même si l'appareil est en veille.

L'écran est équipé d'une fonction de mémorisation, de sorte qu'aucun réglage ne sera perdu si l'unité est éteinte ou en cas de coupure de courant. Les touches + et - permettent de régler la température ambiante par incréments de 0,5 °C.

Les fonctions peuvent être basculées entre le chauffage et le refroidissement d'une simple pression sur un bouton. Ce modèle fonctionne de manière autonome. Il n'y a pas de fonction maître/esclave.

### AUTO REMOTE

L'option d'un boîtier de commande déporté

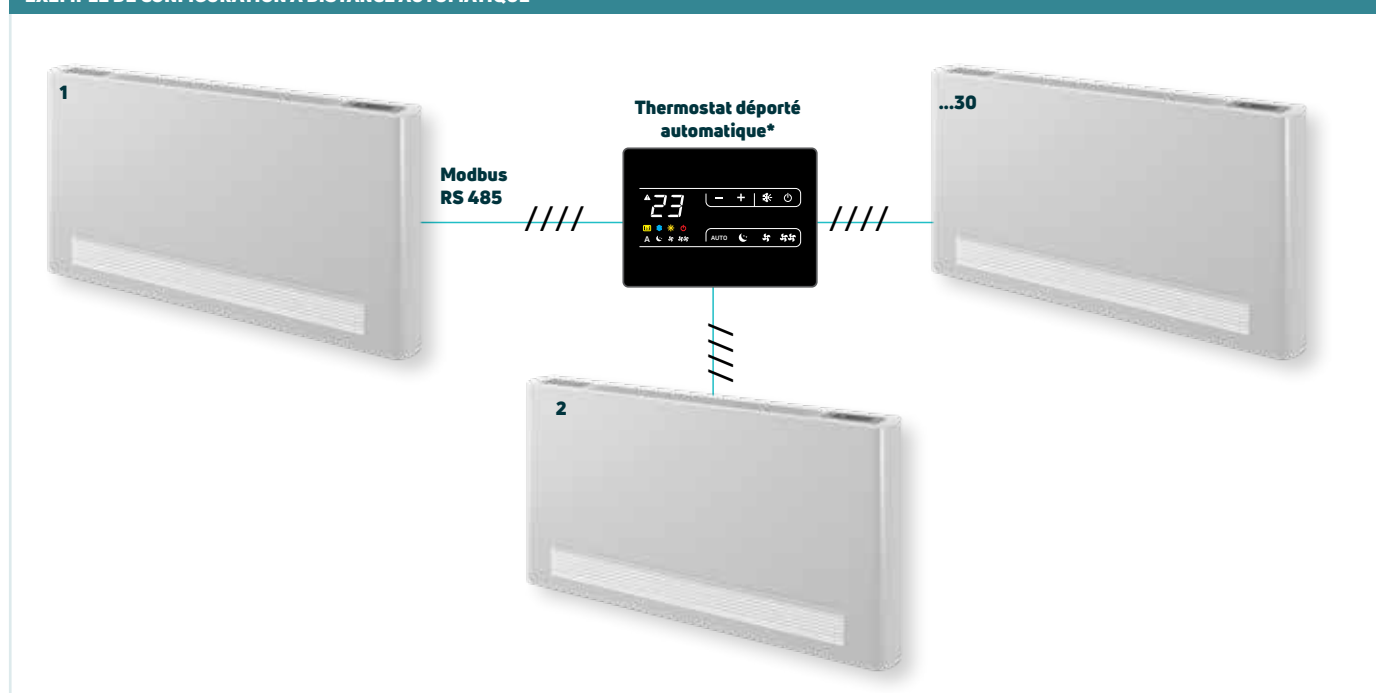
automatique offre les mêmes fonctionnalités que la version iVector S2 Auto standard. (Auto, mode nuit, mode silence, ventilation maximum). La connexion entre le thermostat d'ambiance et l'iVector S2 s'effectue à l'aide d'un câble RS485 connecté aux bornes +, A, B, -.

Avec cette option de contrôle, il est possible de gérer jusqu'à 30 iVector S2 via un seul boîtier déporté.

Cette fonctionnalité a été conçue pour des applications commerciales telles que les salles de conférence, les zones de réception, les entreprises et les chambres d'hôtel où plusieurs ventilo-convecteurs peuvent être pilotés à l'aide d'une seule télécommande.



### EXEMPLE DE CONFIGURATION À DISTANCE AUTOMATIQUE

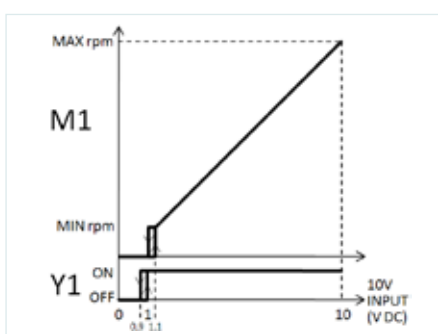


\* peut contrôler à distance jusqu'à 30 appareils

### 0 – 10 V GTB

L'iVector S2 peut être équipé d'une carte de commande 0 – 10 V CC qui permet de commander l'unité de manière centralisée à partir d'un système GTB à l'aide d'une entrée analogique 0 – 10 V.

Ce modèle permet d'être piloté à l'aide du système GTB du bâtiment ou via l'utilisation d'un thermostat externe compatible. La vitesse du ventilateur est réglée à l'aide d'un signal de 0 à 10 V CC.



0V : appareil éteint  
1V : ouverture de la vanne  
entre 1V et 10V : vanne maintenue ouverte +  
variation de la vitesse du ventilateur

### ENTRÉE 0-10 V CC



### iVECTOR S2 – UNE SOLUTION PARFAITE POUR UN USAGE COMMERCIAL ET DOMESTIQUE



# iVector S2

## Détails techniques

MODÈLES À 2 TUYAUX			Modèle				
Paramètre	Métrique	Unités (SI)	VS 7 VSI 7	VS 9 VSI 9	VS 11 VSI 11	VS 13 VSI 13	VS 15 VSI 15
Refroidissement/ chauffage	Refroidissement total (7/12/27 °C)	kW moyen (min - max)*1	0,73 (0,43 - 0,91)	1,36 (0,75 - 2,12)	2,08 (1,15 - 2,81)	2,39 (1,32 - 3,30)	2,57 (1,41 - 3,71)
	Refroidissement sensible	kW moyen (min - max)*1	0,51 (0,29 - 0,71)	1,04 (0,59 - 1,54)	1,51 (0,83 - 2,11)	1,84 (1,02 - 2,65)	1,98 (1,05 - 2,90)
	Débit	l/h moyen (min - max)*1	125,3 (73,6 - 156,1)	233,3 (128,7 - 363,8)	356,9 (197,3 - 482,1)	410,1 (226,5 - 556,2)	441,0 (233,3 - 636,6)
	Chute de pression	kPa moyen (min - max)*1	10,2 (5,7 - 12,1)	4,3 (1,9 - 8,2)	9,9 (2,7 - 17,1)	8,8 (2,5 - 18,0)	11,1 (3,4 - 21,2)
	Chauffage (75/65/20 °C)	kW moyen (min - max)*1	1,51 (0,81 - 2,21)	3,28 (1,85 - 4,71)	4,79 (2,68 - 6,62)	5,81 (3,29 - 8,42)	6,33 (3,34 - 9,54)
	Chute de pression	kPa moyen (min - max)*1	2,8 (0,9 - 6,5)	3,4 (1,7 - 5,0)	9,3 (3,0 - 16,1)	10,2 (3,4 - 18,2)	8,0 (3,4 - 24,0)
Hydraulique	Volume d'eau de l'échangeur de chaleur	l	0,47	0,80	1,13	1,46	1,80
	Pression max. de fonctionnement	bar	10	10	10	10	10
	Températures de fonctionnement	°C min - max	4 - 85	4 - 85	4 - 85	4 - 85	4 - 85
	Raccords de tuyau E/S	Pouces	Eurocône 3/4*	Eurocône 3/4*	Eurocône 3/4*	Eurocône 3/4*	Eurocône 3/4*
	Diamètre de la purge de condensat	mm	14	14	14	14	14
	Débit d'air	Débit d'air	m <sup>3</sup> /h moy (min - max)	91 (49 - 146)	210 (124 - 294)	318 (194 - 438)	410 (302 - 567)
Électricité	Alimentation	V/ph/Hz	230/1/50	230/1/50	230/1/50	230/1/50	230/1/50
	Puissance max.	W	11	19	20	29	33
	Courant max.	A	0,22	0,32	0,36	0,52	0,56
	Puissance max. à vitesse min.	W	4	4	5	5	5
Acoustique	Puissance sonore	dB(A) med (min - max)*1	44 (33 - 51)	45 (35 - 53)	46 (36 - 54)	47 (36 - 55)	48 (37 - 57)
	Pression sonore*4	dB(A) med (min - max)*1	33 (24 - 41)	34 (25 - 42)	34 (26 - 44)	35 (26 - 46)	38 (28 - 47)

MODÈLES À 4 TUYAUX			Modèle				
Paramètre	Métrique	Unités (SI)	VS 7 VSI 7	VS 9 VSI 9	VS 11 VSI 11	VS 13 VSI 13	VS 15 VSI 15
Refroidissement/ chauffage	Refroidissement total (7/12/27 °C)	kW moyen (min - max)*1	0,61 (0,31 - 0,72)	1,13 (0,62 - 1,48)	1,52 (0,79 - 2,06)	1,79 (0,98 - 2,50)	2,18 (1,21 - 3,00)
	Refroidissement sensible	kW moyen (min - max)*1	0,45 (0,23 - 0,56)	0,84 (0,46 - 1,15)	1,11 (0,61 - 1,54)	1,41 (0,81 - 1,97)	1,68 (0,93 - 2,31)
	Débit	l/h moyen (min - max)*1	105,4 (52,5 - 124,2)	193,0 (106,3 - 253,5)	260,2 (134,7 - 353,6)	306,4 (168,9 - 428,5)	374,3 (207,8 - 514,2)
	Chute de pression	kPa moyen (min - max)*1	7,4 (3,9 - 8,4)	5,3 (3,5 - 6,6)	9,7 (4,9 - 13,7)	7,3 (4,0 - 10,8)	6,5 (3,7 - 8,5)
	Chauffage (75/65/20 °C)	kW moyen (min - max)*1	0,62 (0,38 - 0,71)	1,24 (0,81 - 1,44)	1,74 (1,28 - 2,04)	2,54 (1,76 - 2,90)	2,73 (1,87 - 3,28)
	Chute de pression	kPa moyen (min - max)*1	3,2 (2,7 - 3,4)	3,1 (2,8 - 5,7)	6,8 (6,2 - 9,0)	4,9 (3,8 - 6,1)	4,2 (3,2 - 9,5)
Hydraulique	Volume d'eau du serpentin de refroidissement	l	0,47	0,80	1,13	1,46	1,80
	Volume d'eau du serpentin de chauffage	l	0,16	0,27	0,38	0,49	0,60
	Pression max. de fonctionnement	bar	10	10	10	10	10
	Températures de fonctionnement	°C (min - max)	4 - 82	4 - 82	4 - 82	4 - 82	4 - 82
	Raccords de tuyau E/S*2	Pouces	Eurocône 3/4*	Eurocône 3/4*	Eurocône 3/4*	Eurocône 3/4*	Eurocône 3/4*
	Diamètre de la purge de condensat	mm	14	14	14	14	14
Débit d'air	Débit d'air*3	m <sup>3</sup> /h moy (min - max)	91 (46 - 132)	207 (124 - 260)	291 (194 - 370)	367 (247 - 476)	416 (262 - 542)
Électricité	Alimentation	V/ph/Hz	230/1/50	230/1/50	230/1/50	230/1/50	230/1/50
	Puissance max.	W	11	19	20	29	33
	Courant max.	A	0,22	0,32	0,36	0,52	0,56
	Puissance max. à vitesse min.	W	4	4	4	4	5
Acoustique	Puissance sonore	dB(A) med (min - max)*1	44 (33 - 51)	45 (35 - 53)	46 (36 - 54)	47 (36 - 55)	48 (37 - 57)
	Pression sonore*4	dB(A) moy (min - max)*1	33 (24 - 41)	34 (25 - 42)	34 (25 - 44)	35 (26 - 46)	37 (27 - 47)

\*1 : En mode Auto, les valeurs varient entre min. et max.

\*2 : La tuyauterie d'entrée/de sortie se trouve sur le côté gauche de l'unité. Connexions côté droit disponibles sur commande spéciale

\*3 : Débit d'air mesuré avec des filtres propres

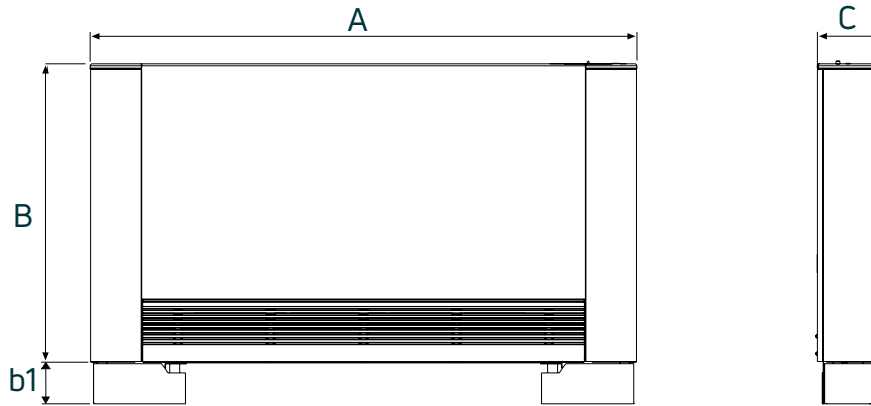
\*4 : Pression sonore mesurée dans une chambre semi-anéchoïque conformément à la norme ISO 7779 (distance de 3 m) - l'environnement d'installation entraînera des valeurs différentes



# Modèles iVector S2 VS

## Dimensions et poids du produit

### DIMENSIONS DU BOÎTIER MÉTALLIQUE



### VERSIONS À 2 TUYAUX

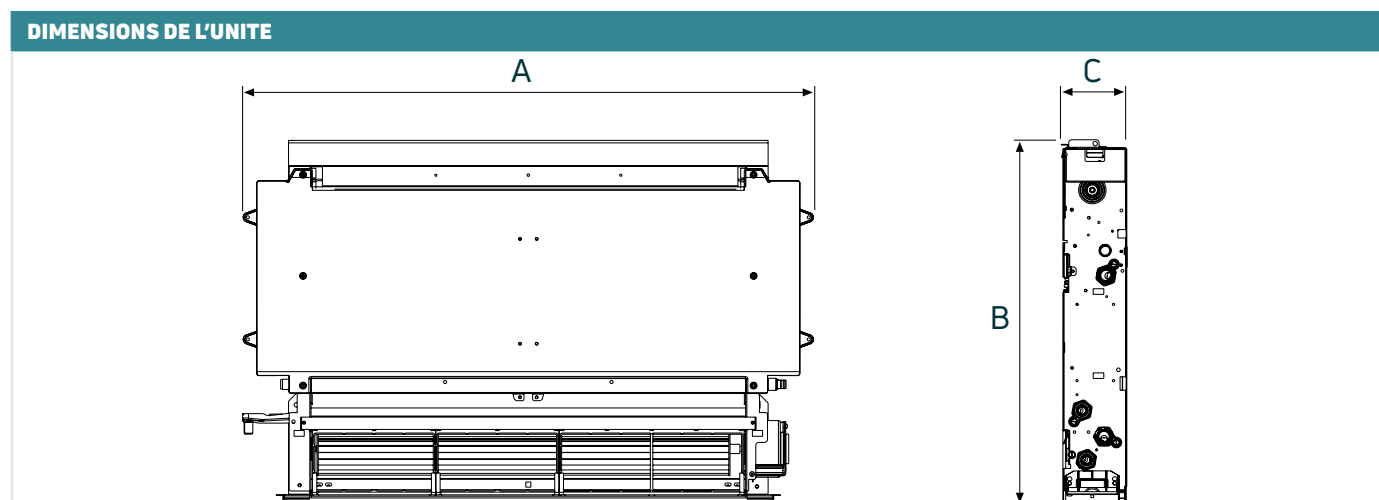
		Modèle				
		VS 7-2P	VS 9-2P	VS 11-2P	VS 13-2P	VS 15-2P
<b>Dimensions</b>						
A	mm	735	935	1135	1335	1535
B	mm	579	579	579	579	579
b1	mm	82	82	82	82	82
C	mm	131	131	131	131	131
<b>Poids</b>						
Net	kg	17	20	23	26	29

### VERSIONS À 4 TUYAUX

		Modèle				
		VS 7-4P	VS 9-4P	VS 11-4P	VS 13-4P	VS 15-4P
<b>Dimensions</b>						
A	mm	735	935	1135	1335	1535
B	mm	639	639	639	639	639
b1	mm	82	82	82	82	82
C	mm	131	131	131	131	131
<b>Poids</b>						
Net	kg	18	21	25	28	32

# Modèles iVector S2 VSI

## Dimensions et poids du produit



**VERSIONS À 2 TUYAUX**

		Modèle				
		VSI 7-2P	VSI 9-2P	VSI 11-2P	VSI 13-2P	VSI 15-2P
<b>Dimensions</b>						
A	mm	525	725	925	1125	1325
B	mm	576	576	576	576	576
C	mm	126	126	126	126	126
<b>Poids</b>						
Net	kg	9	12	15	18	21

**VERSIONS À 4 TUYAUX**

		Modèle				
		VSI 7-4P	VSI 9-4P	VSI 11-4P	VSI 13-4P	VSI 15-4P
<b>Dimensions</b>						
A	mm	525	725	925	1125	1325
B	mm	636	636	636	636	636
C	mm	126	126	126	126	126
<b>Poids</b>						
Net	kg	10	13	17	20	24

# Modèles iVector S2 VS

## Performances

VERSIONS À 2 TUYAUX – POUR MONTAGE EN APPLIQUE										
Unité/Modèle	Hauteur hors tout	Profondeur hors tout	Longueur hors tout	Vitesse ventilateur	Puissance thermique (W)		Puissance refroidissement (W)		Code produit	
					45/40/20 °C	75/65/20 °C	7/12/27 °C			
							Total	Sensible		
Dimensions – Nominales mm										
VS 7-2P	579	131	735	Min.	370	810	430	290	AUTO *	S072PAUV
				Moy.	690	1510	730	510	AUTO REMOTE	S072PARV
				Max.	1020	2210	910	710	0-10 V	S072P10V
VS 9-2P	579	131	935	Min.	820	1850	750	590	PCB 4 VITESSES	S072P4VV
				Moy.	1530	3280	1360	1040	AUTO *	S092PAUV
				Max.	2210	4710	2120	1540	AUTO REMOTE	S092PARV
VS 11-2P	579	131	1135	Min.	1200	2680	1150	830	0-10 V	S092P10V
				Moy.	2160	4790	2080	1510	PCB 4 VITESSES	S092P4VV
				Max.	3020	6620	2810	2110	AUTO *	S112PAUV
VS 13-2P	579	131	1335	Min.	1470	3290	1320	1020	AUTO REMOTE	S112PARV
				Moy.	2590	5810	2390	1840	0-10 V	S112P10V
				Max.	3810	8420	3300	2650	PCB 4 VITESSES	S112P4VV
VS 15-2P	579	131	1535	Min.	1940	3340	1410	1070	AUTO *	S132PAUV
				Moy.	2820	6330	2570	1980	AUTO REMOTE	S132PARV
				Max.	4320	9540	3710	2900	0-10 V	S132P10V
									PCB 4 VITESSES	S132P4VV

La variante standard VS 2 tubes «AUTO» est équipée d'une unité de commande montée en usine sur le ventilateur-convecteur. La variante VS 2 tubes «AUTO REMOTE» est fournie sans unité de commande, qui peut être commandée séparément comme accessoire. Pour l'utilisation avec des systèmes GTB ou un thermostat compatible (disponible comme accessoire), la variante 0-10 V doit être utilisée. Toutes les variantes VS 2 tubes sont équipées d'un jeu de vannes automatiques électriques à 2 voies avec raccords Eurocone 3/4" en version 2 tubes. Le boîtier de masquage est fini en blanc RAL 9003.

Une entretoise de vanne (81 mm) est disponible en accessoire si le raccordement des tuyaux se fait depuis le sol.

VERSIONS À 4 TUYAUX – POUR MONTAGE EN APPLIQUE										
Unité/Modèle	Hauteur hors tout	Profondeur hors tout	Longueur hors tout	Vitesse ventilateur	Puissance thermique (W)		Puissance refroidissement (W)		Code produit	
					45/40/20 °C	75/65/20 °C	7/12/27 °C			
							Total	Sensible		
Dimensions – Nominales mm										
VS 7-4P	639	131	735	Min.	170	380	310	230	AUTO	S074PAUV
				Moy.	240	620	610	450	AUTO REMOTE	S074PARV
				Max.	290	710	720	560	0-10 V	S074P10V
VS 9-4P	639	131	935	Min.	350	810	630	460	PCB 4 VITESSES	S074P4VV
				Moy.	520	1240	1130	840	AUTO	S094PAUV
				Max.	610	1440	1480	1150	AUTO REMOTE	S094PARV
VS 11-4P	639	131	1135	Min.	520	1280	790	610	0-10 V	S094P10V
				Moy.	700	1740	1520	1110	PCB 4 VITESSES	S094P4VV
				Max.	820	2040	2060	1540	AUTO	S114PAUV
VS 13-4P	639	131	1335	Min.	590	1760	980	810	AUTO REMOTE	S114PARV
				Moy.	860	2540	1790	1410	0-10 V	S114P10V
				Max.	1000	2900	2500	1970	PCB 4 VITESSES	S114P4VV
VS 15-4P	639	131	1535	Min.	630	1870	1210	930	AUTO	S134PAUV
				Moy.	1150	2730	2180	1680	AUTO REMOTE	S134PARV
				Max.	1390	3280	3000	2310	0-10 V	S134P10V
									PCB 4 VITESSES	S134P4VV

La variante standard VS 4 tubes «AUTO» est équipée d'une unité de commande montée en usine sur le ventilateur-convecteur. La variante VS 4 tubes «AUTO REMOTE» est fournie sans unité de commande, qui peut être commandée séparément comme accessoire. Pour l'utilisation avec des systèmes GTB ou un thermostat compatible (disponible comme accessoire), la variante 0-10 V doit être utilisée. Toutes les variantes VS 4 tubes sont équipées d'un jeu de vannes automatiques électriques à 2 voies avec raccords Eurocone 3/4" en version 4 tubes. Le boîtier est fini en blanc RAL 9003.

Une entretoise de vanne (81 mm) est disponible en accessoire si le raccordement des tuyaux se fait depuis le sol.

# Modèles iVector S2 VSI

## Performances

VERSIONS À 2 TUYAUX – POUR MONTAGE EN INSERTION										
Unité/Modèle	Hauteur hors tout	Profondeur hors tout	Longueur hors tout	Vitesse ventilateur	Puissance thermique (W)		Puissance refroidissement (W)		Code produit	
					45/40/20 °C	75/65/20 °C	7/12/27 °C			
	Dimensions – Nominales mm				Total	Sensible				
VSI 7-2P	576	126	525	Min.	370	810	430	290	AUTO REMOTE	I072PARV
				Moy.	690	1510	730	510	0-10 V	I072P10V
	Cache avant 754 x 772			Max.	1020	2210	910	710	PCB 4 VITESSES	I072P4VV
VSI 9-2P	576	126	725	Min.	820	1850	750	590	AUTO REMOTE	I092PARV
				Moy.	1530	3280	1360	1040	0-10 V	I092P10V
	Cache avant 754 x 972			Max.	2210	4710	2120	1540	PCB 4 VITESSES	I092P4VV
VSI 11-2P	576	126	925	Min.	1200	2680	1150	830	AUTO REMOTE	I112PARV
				Moy.	2160	4790	2080	1510	0-10 V	I112P10V
	Cache avant 754 x 1172			Max.	3020	6620	2810	2110	PCB 4 VITESSES	I112P4VV
VSI 13-2P	576	126	1125	Min.	1470	3290	1320	1020	AUTO REMOTE	I132PARV
				Moy.	2590	5810	2390	1840	0-10 V	I132P10V
	Cache avant 754 x 1372			Max.	3810	8420	3300	2650	PCB 4 VITESSES	I132P4VV
VSI 15-2P	576	126	1325	Min.	1940	3340	1410	1070	AUTO REMOTE	I152PARV
				Moy.	2820	6330	2570	1980	0-10 V	I152P10V
	Cache avant 754 x 1572			Max.	4320	9540	3710	2900	PCB 4 VITESSES	I152P4VV







Toutes les variantes VSI 2 tubes comprennent une carte électronique installée en usine, un jeu de vanes automatiques électriques à 2 voies avec raccords Eurocone 3/4" en version 2 tubes. Les options comprennent un thermostat mural (blanc ou noir) pour la variante AUTO REMOTE, un boîtier métallique de protection, un couvercle (RAL 9003) et des accessoires de conduite d'air. La télécommande murale de la variante AUTO REMOTE est reliée à la carte du ventilo-convecteur par un câble de données RS485 (non inclus). Pour une utilisation avec des systèmes GTB ou un thermostat compatible (disponible comme accessoire), sélectionnez la variante 0 - 10 V.

VERSIONS À 4 TUYAUX – POUR MONTAGE EN INSERTION										
Unité/Modèle	Hauteur hors tout	Profondeur hors tout	Longueur hors tout	Vitesse ventilateur	Puissance thermique (W)		Puissance refroidissement (W)		Code produit	
					45/40/20 °C	75/65/20 °C	7/12/27 °C			
	Dimensions – Nominales mm				Total	Sensible				
VSI 7-4P	636	126	525	Min.	170	380	310	230	AUTO REMOTE	I074PARV
				Moy.	240	620	610	450	0-10 V	I074P10V
	Cache avant 754 x 772			Max.	290	710	720	560	PCB 4 VITESSES	I074P4VV
VSI 9-4P	636	126	725	Min.	350	810	630	460	AUTO REMOTE	I094PARV
				Moy.	520	1240	1130	840	0-10 V	I094P10V
	Cache avant 754 x 972			Max.	610	1440	1480	1150	PCB 4 VITESSES	I094P4VV
VSI 11-4P	636	126	925	Min.	520	1280	790	610	AUTO REMOTE	I114PARV
				Moy.	700	1740	1520	1110	0-10 V	I114P10V
	Cache avant 754 x 1172			Max.	820	2040	2060	1540	PCB 4 VITESSES	I114P4VV
VSI 13-4P	636	126	1125	Min.	590	1760	980	810	AUTO REMOTE	I134PARV
				Moy.	860	2540	1790	1410	0-10 V	I134P10V
	Cache avant 754 x 1372			Max.	1000	2900	2500	1970	PCB 4 VITESSES	I134P4VV
VSI 15-4P	636	126	1325	Min.	630	1870	1210	930	AUTO REMOTE	I154PARV
				Moy.	1150	2730	2180	1680	0-10 V	I154P10V
	Cache avant 754 x 1572			Max.	1390	3280	3000	2310	PCB 4 VITESSES	I154P4VV

Toutes les variantes VSI 4 tubes comprennent une carte électronique installée en usine, un jeu de vanes automatiques électriques à 2 voies avec raccords Eurocone 3/4" en version 4 tubes. Les options comprennent un thermostat mural (blanc ou noir) pour la variante AUTO REMOTE, un boîtier métallique de protection, un couvercle (RAL 9003) et des accessoires de conduite d'air. La télécommande murale de la variante AUTO REMOTE est reliée à la carte du ventilo-convecteur par un câble de données RS485 (non inclus). Pour une utilisation avec des systèmes de GTB ou un thermostat compatible (disponible comme accessoire), sélectionnez la variante 0 - 10 V.

# iVector S2

## Accessoires et options

ACCESSOIRES		
Visuel	Description	Code produit
	<p><b>Thermostat déporté, connexion filaire</b> Télécommande murale. Noir Blanc</p>	<p>ACEDARNO ACEDARBL</p>
	<p><b>Pieds cache-tubes</b> Pieds métalliques permettant de cacher les tuyaux arrivant par le plancher. L'unité doit être fixée au mur.</p>	<p>ACCAPIES</p>
	<p><b>Pieds de fixation au sol et cache-tubes</b> Pieds métalliques permettant de fixer l'unité au sol et de cacher les tuyaux arrivant du plancher.</p>	<p>ACCAPIST</p>
	<p><b>Bac récupérateur de condensat</b> Nécessaire pour les unités montées horizontalement dans les applications de rafraîchissement. Pour les versions 2P et 4P. (Bac équipé de série sur les unités VSI) Pour VS 7 Pour VS 9 Pour VS 11 Pour VS 13 Pour VS 15</p>	<p>ACRECO07 ACRECO09 ACRECO11 ACRECO13 ACRECO15</p>
	<p><b>Panneau de finition métallique arrière blanc pour versions 2P</b> Panneau de fermeture arrière à utiliser lorsque l'unité est installée devant des fenêtres. Pour VS 7-2P Pour VS 9-2P Pour VS 11-2P Pour VS 13-2P Pour VS 15-2P</p>	<p>ACPA072P ACPA092P ACPA112P ACPA132P ACPA152P</p>
	<p><b>Panneau de finition métallique arrière blanc pour versions 4P</b> Panneau de recouvrement à utiliser lorsque l'unité est installée devant les fenêtres. Pour VS 7-4P Pour VS 9-4P Pour VS 11-4P Pour VS 13-4P Pour VS 15-4P</p>	<p>ACPA074P ACPA094P ACPA114P ACPA134P ACPA154P</p>



# iVector S2

## Accessoires et options

ACCESSOIRES		
Visuel	Description	Code produit
	<p><b>Adaptateur d'admission d'air</b> Utilisé avec les versions intégrées lorsque l'unité est installée dans une cavité du faux plafond et que l'adaptateur d'admission d'air est visible en sous-face. Pour VSI 7 Pour VSI 9 Pour VSI 11 Pour VSI 13 Pour VSI 15</p>	<p>ACEADR07 ACEADR09 ACEADR11 ACEADR13 ACEADR15</p>
	<p><b>Conduit utilisé de débit d'air à longueur variable</b> Conduit utilisée avec la version intégrée où la sortie doit être éloignée de l'unité. Longueur minimale 302 mm, longueur maximale 590 mm. Pour VSI 7 Pour VSI 9 Pour VSI 11 Pour VSI 13 Pour VSI 15</p>	<p>ACGATL07 ACGATL09 ACGATL11 ACGATL13 ACGATL15</p>
	<p><b>Conduit d'air à 90°</b> Utilisée avec les versions intégrées où l'unité sera placée dans une cavité du faux plafond et où la grille de sortie sera visible en sous-face. Pour VSI 7 Pour VSI 9 Pour VSI 11 Pour VSI 13 Pour VSI 15</p>	<p>ACEA9007 ACEA9009 ACEA9011 ACEA9013 ACEA9015</p>
	<p><b>Grille de sortie d'air droite</b> Utilisée avec les versions intégrées. Les ailettes de la grille sont droites. Pour VSI 7 Pour VSI 9 Pour VSI 11 Pour VSI 13 Pour VSI 15</p>	<p>ACSADR07 ACSADR09 ACSADR11 ACSADR13 ACSADR15</p>
	<p><b>Grille d'entrée d'air droite</b> Utilisée avec les versions intégrées. Les ailettes de la grille sont droites. Pour VSI 7 Pour VSI 9 Pour VSI 11 Pour VSI 13 Pour VSI 15</p>	<p>ACEAD107 ACEAD109 ACEAD111 ACEAD113 ACEAD115</p>
	<p><b>Grille de sortie d'air courbe</b> Utilisée avec les versions intégrées. Les ailettes de la grille sont courbées pour éloigner le flux d'air des occupants de la pièce. Pour VSI 7 Pour VSI 9 Pour VSI 11 Pour VSI 13 Pour VSI 15</p>	<p>ACSAC007 ACSAC009 ACSAC011 ACSAC013 ACSAC015</p>
	<p><b>Grille d'entrée d'air courbe</b> Utilisée avec les versions intégrées. Les ailettes de la grille sont courbées pour éloigner le flux d'air des occupants de la pièce. Pour VSI 7 Pour VSI 9 Pour VSI 11 Pour VSI 13 Pour VSI 15</p>	<p>ACEAC007 ACEAC009 ACEAC011 ACEAC013 ACEAC015</p>

# iVector S2

## Accessoires et options

ACCESSOIRES		
Visuel	Description	Code produit
	<p><b>Boîtier métallique pour montage intégré</b> Option pour unités intégrées. Le ventilateur-convecteur se monte directement dans le boîtier métallique pour une protection accrue.</p> <p>Pour VSI 7-2P Pour VSI 9-2P Pour VSI 11-2P Pour VSI 13-2P Pour VSI 15-2P</p> <p>Pour VSI 7-4P Pour VSI 9-4P Pour VSI 11-4P Pour VSI 13-4P Pour VSI 15-4P</p>	<p><b>ACCAME07</b> <b>ACCAME09</b> <b>ACCAME11</b> <b>ACCAME13</b> <b>ACCAME15</b></p> <p><b>ACC4ME07</b> <b>ACC4ME09</b> <b>ACC4ME11</b> <b>ACC4ME13</b> <b>ACC4ME15</b></p>
	<p><b>Capot du boîtier vertical (blanc)</b> Capot du boîtier pour une installation murale, avec grille d'admission d'air. À utiliser avec un boîtier métallique standard.</p> <p>Pour VSI 7-2P Pour VSI 9-2P Pour VSI 11-2P Pour VSI 13-2P Pour VSI 15-2P</p> <p>Pour VSI 7-4P Pour VSI 9-4P Pour VSI 11-4P Pour VSI 13-4P Pour VSI 15-4P</p>	<p><b>ACPAVE07</b> <b>ACPAVE09</b> <b>ACPAVE11</b> <b>ACPAVE13</b> <b>ACPAVE15</b></p> <p><b>ACP4VE07</b> <b>ACP4VE09</b> <b>ACP4VE11</b> <b>ACP4VE13</b> <b>ACP4VE15</b></p>
	<p><b>Capot du boîtier de plafond</b> Capot de boîtier pour une installation au plafond, avec grille d'admission d'air. À utiliser avec un boîtier métallique standard.</p> <p>Pour VSI 7-2P Pour VSI 9-2P Pour VSI 11-2P Pour VSI 13-2P Pour VSI 15-2P</p> <p>Pour VSI 7-4P Pour VSI 9-4P Pour VSI 11-4P Pour VSI 13-4P Pour VSI 15-4P</p>	<p><b>ACPAH007</b> <b>ACPAH009</b> <b>ACPAH011</b> <b>ACPAH013</b> <b>ACPAH015</b></p> <p><b>ACP4H007</b> <b>ACP4H009</b> <b>ACP4H011</b> <b>ACP4H013</b> <b>ACP4H015</b></p>
	<p><b>Kit d'entretoise de raccordement</b> Entretoise de 81 mm à utiliser lorsque les tuyaux d'eau arrivent par le sol.</p>	<p><b>ACKIEX81</b></p>
	<p><b>Connecteur EUROKONUS à angle de 90°</b> Coude à utiliser lorsque les tuyaux d'eau arrivent par le mur.</p>	<p><b>ACKICO90</b></p>



FINIMETAL\_Guide technique\_iVector-S2\_2023-03-01\_02\_FR

#### **PURMO GROUP FRANCE**

Parc des Expositions  
Immeuble RIMBAUD  
22, Avenue des Nations  
93420 Villemontmerie  
T : 01 45 91 62 00,  
F : 01 45 91 62 99  
marketing.france@purmogroup.com  
www.finimetal.fr

Adresse de correspondance :  
PURMO Group France SAS  
Immeuble RIMBAUD  
Parc des Expositions  
22, Avenue des Nations  
CS 80049  
95926 ROISSY CHARLES DE GAULLE CEDEX 2



Ce document «Guide technique iVector S2 Finimetal – Mars 2023 (version 2)» a été rédigé avec le plus grand soin. Aucune partie de ce document ne peut être reproduite sans le consentement écrit express de Purmo Group France. Purmo Group France décline toute responsabilité en cas d'inexactitudes ou de conséquences résultant de l'utilisation ou d'un usage frauduleux des informations contenues dans le présent document.

