

Instrukcja montażu grzejników kanałowych Aquilo



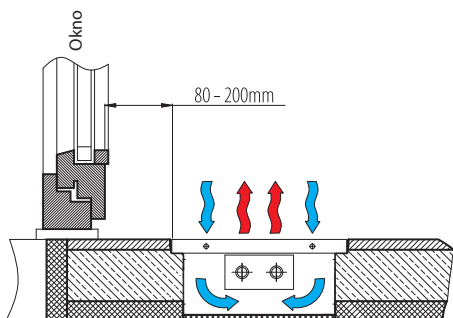
1. Przygotować miejsce w stropie/podłodze o wymiarach:
 - Szerokość wanny grzejnika + min. 80 mm;
 - Długość wanny grzejnika + min. 40 mm;
 - Głębokość wanny grzejnika + $2 \div 25$ mm (licząc od poziomu wykończonej podłogi)
2. Wkręcić w otwory w dnie wanny śruby poziomujące i przykręcić do boku wanny elementy mocujące do podłoża (załączone w zestawie montażowym).
3. Umieścić grzejnik kanałowy w przygotowanym wcześniej miejscu w stropie/podłodze. Pomiędzy wanną grzejnika a stropem/podłogą ułożyć materiał wygłuszający (np: wełna mineralna, styropian, pianka).
4. Wypoziomować i ustabilizować wannę grzejnika kanałowego.
5. Podłączyć zasilanie i powrót instalacji grzewczej zgodnie z projektem. Dla grzejników w wersji z wentylatorem (FIT, FIP, ...) wykonać podłączenia elektryczne. Podłączenia hydrauliczne i elektryczne zakryć blachą maskującą dołączoną do zestawu.
6. Wykonać próbę ciśnieniową na szczelność grzejnika i podłączeń hydraulicznych.
7. Przykryć wannę grzejnika kanałowego płytą wiórową zabezpieczającą do czasu ukończenia prac budowlanych.
8. Wypełnić betonem lub niskoprężną pianką montażową szczeliny pomiędzy wanną grzejnika kanałowego a wylewką podłogi.
9. Po zakończeniu prac wykończeniowych zdjąć ochronną płytę wiórową.
10. Po związaniu zaprawy cementowej lub pianki montażowej wyczyścić wewnątrz wanny i elementy grzejnika.
11. Rozwinąć na grzejniku kratkę maskującą.

konserwacja i czyszczenie

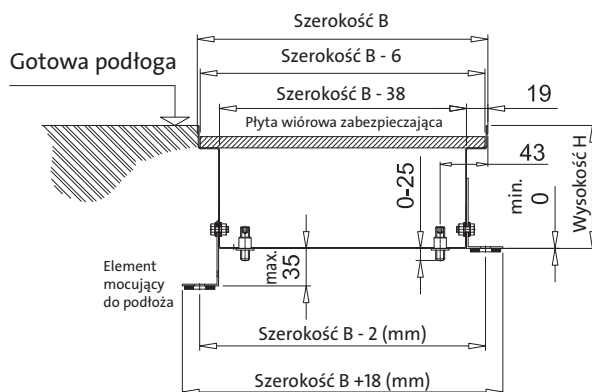
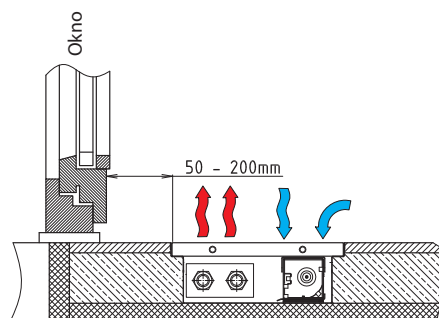
Przed rozpoczęciem sezonu grzewczego:

1. Zdjąć kratkę maskującą.
2. Wyczyścić lamele szczoteczką z miękkim włosiem.
3. Z dna kanału usunąć odkurzaczem nagromadzony pył.
4. Pozostałe zabrudzenia czyścić lekko wilgotną szmatką.
5. Założyć kratkę maskującą.

Aquilo FMK

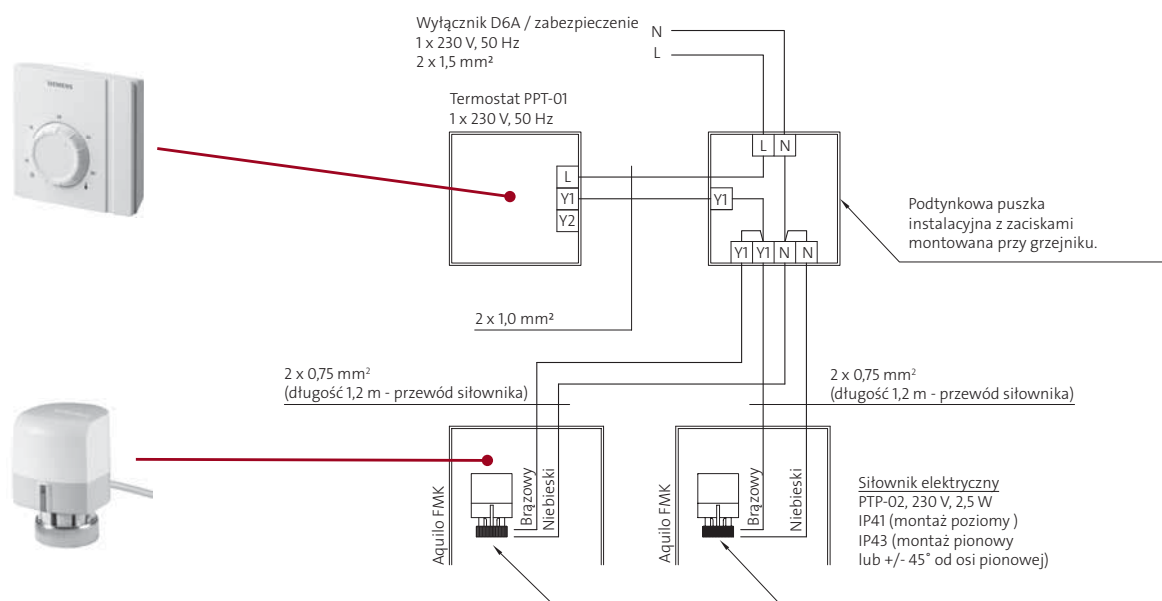


Aquilo FIT, FIP, F2C i F4C



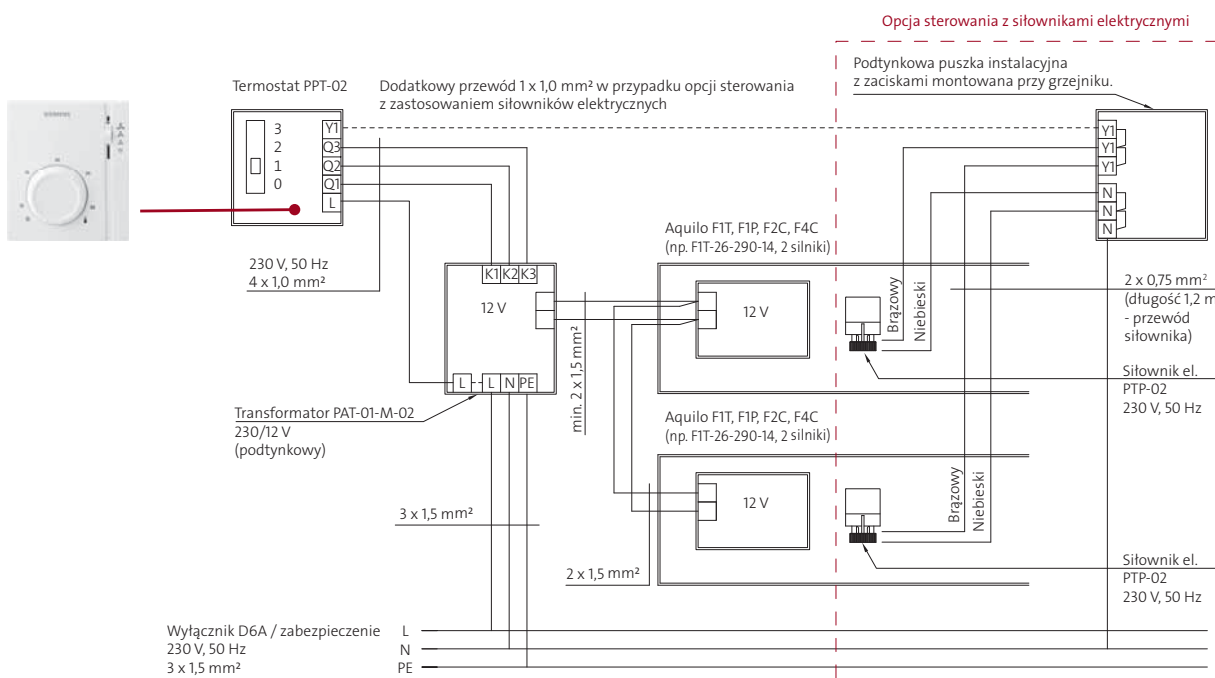
Schematy podłączeń (przykłady)

grzejniki Aquilo FMK, termostat pokojowy z siłownikami elektrycznymi



Uwaga:
Przy instalacji siłownika bezpośrednio do grzejnika należy zastosować zabezpieczenie różnicowo-prądowe.
Do jednego termostatu PPT-01 mogą być podłączone max. 24 siłowniki elektryczne

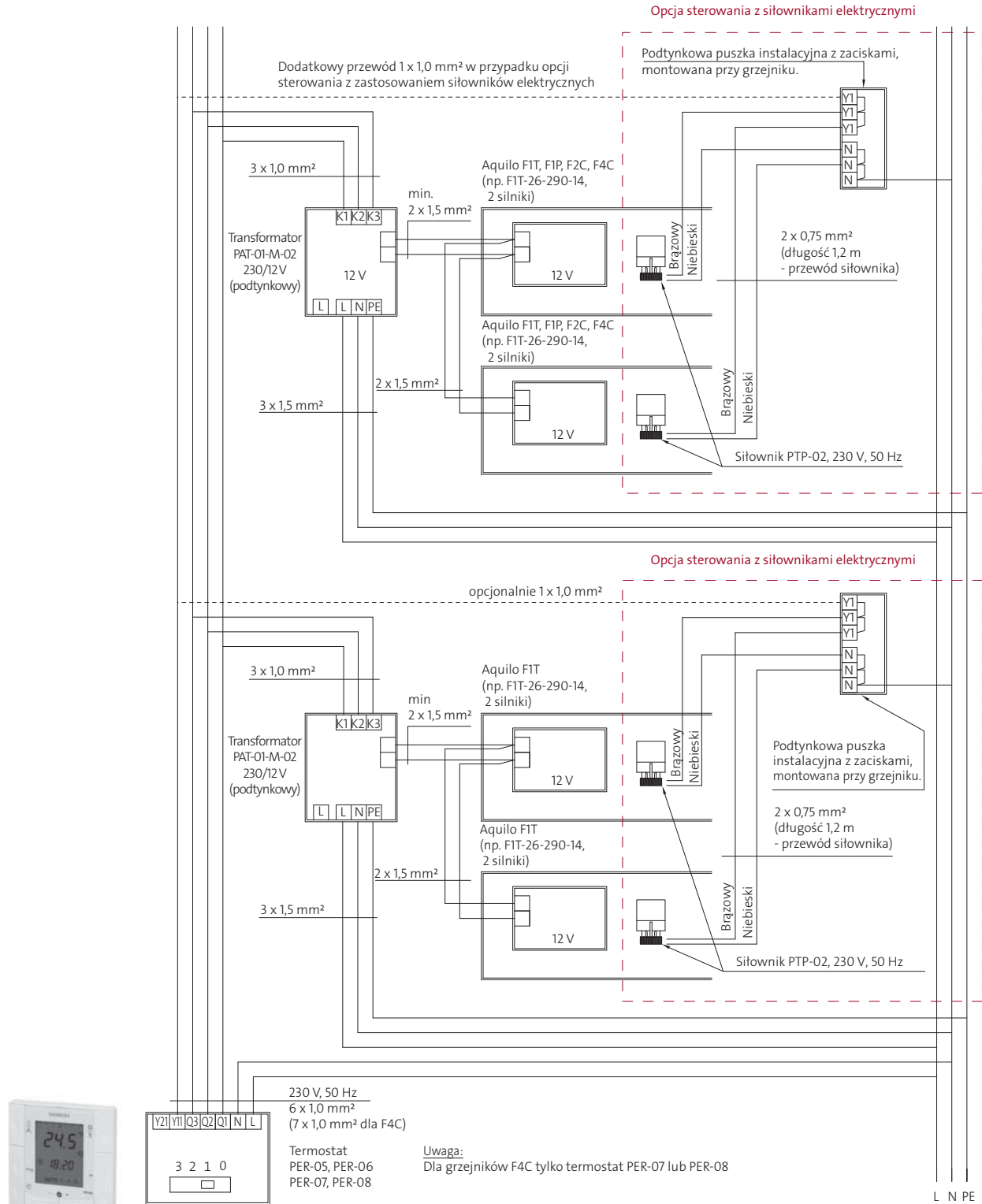
grzejniki Aquilo FIT, F1P lub Aquilo F2C, F4C, termostat pokojowy PPT-02 z ręcznym, 3-biegowym przełącznikiem obrotów wentylatorów, transformator PAT możliwa opcja sterowania z siłownikami elektrycznymi



Uwaga:
1. Obwód powinien być podłączony pod zabezpieczenie różnicowo-prądowe.
2. Transformator natynkowy PAT łączyć z obwodem zasilania przewodem 2 x 1,5 mm² (brak przewodu ochronnego PE).
3. Nie przekraczać maksymalnej ilości silników podłączonych do danego typu transformatora PAT.

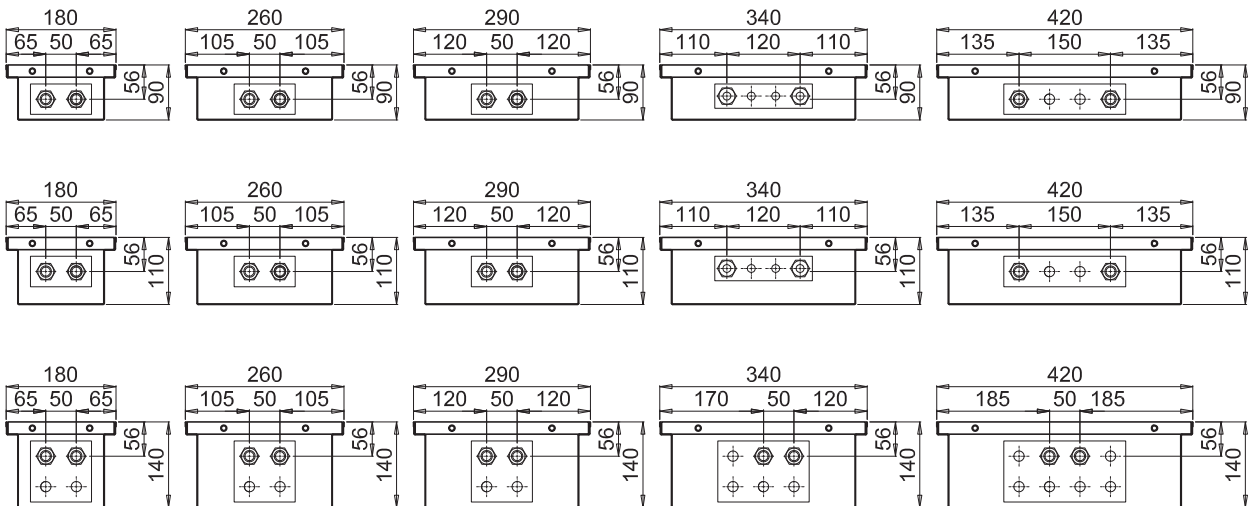
Schematy podłączeń (przykłady)

grzejniki Aquilo F1T, F1P lub Aquilo F2C, F4C, termostat pokojowy z automatycznym, 3-biegowym przełącznikiem obrotów wentylatorów, transformatory PAT połączone równoległe
możliwa opcja sterowania z siłownikami elektrycznymi

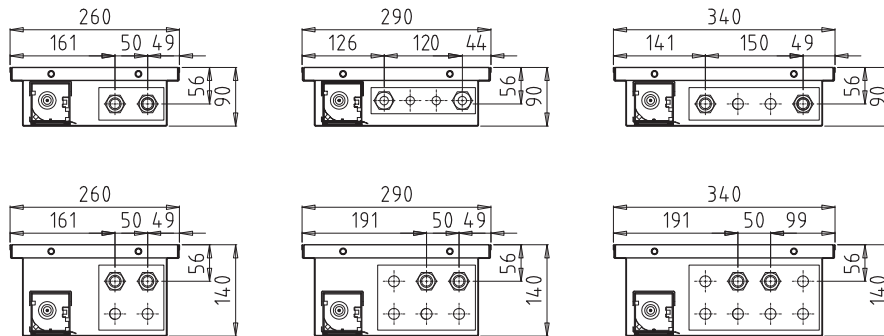


UWAGA!!! Na wszystkie elementy i urządzenia elektryczne gwarancja wynosi 2 lata!!!

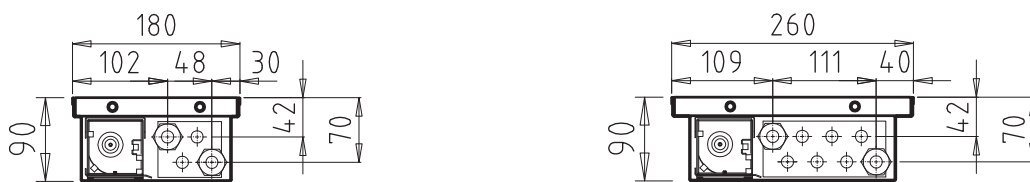
Aquilo FMK (bez wentylatora) - rzuty z boku



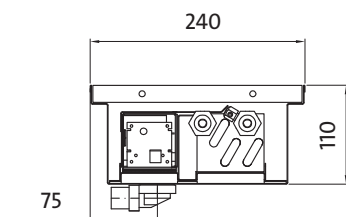
Aquilo FIT (z wentylatorem) - rzuty z boku



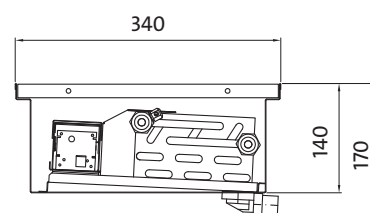
Aquilo F1P (wzmocniony z wentylatorem) - rzuty z boku



Aquilo F2C (ogrzewanie lub chłodzenie) - rzut z boku



Aquilo F4C (ogrzewanie i chłodzenie) - rzut z boku



Rettig Heating Sp. z o.o.

02-777 Warszawa, ul. Ciszewskiego 15, budynek KEN Center

tel. (22) 544 10 00, fax (22) 544 10 01

www.purmo.pl, e-mail: purmow@purmo.pl

PURMO 