


## Programowanie parametrów instalacyjnych [MENU]

Termostat ma dwa zaawansowane menu instalatora.

- W celu uruchomienia pierwszego menu użyj przycisku **(OK)** i wybierz tryb Auto , następnie jednocześnie naciśnij przyciski **(-)** i **(+)** przez 5 sekund.
- Pierwszy wyświetlany parametr to wersja oprogramowania: **00 1XX**

Jak zmienić wartość parametru:

- Kiedy parametr jest wyświetlany, przyciśnij **(OK)**, aby zaczął migać. Używając przycisków **(-)** lub **(+)** zmień wartość. Przyciśnij **(OK)** lub poczekaj kilka sekund aby zatwierdzić wprowadzone zmiany.

W celu wyjścia z menu instalatora, przejdź do parametru numer **09 "End"** i przyciśnij **(OK)**.

Parametry				
Nr	Nazwa	Opis	Ustawienia domyślne	Inne możliwości
01	Deg	Skala temperatury	°C: Stopnie Celsjusza °F: Stopnie Fahrenheita	
02	Out	Typ Siłownika/Głowicy	NC: Bezprądowo zamknięty. NO: Bezprądowo otwarty.	
03	Sen	Wybór czujnika , który będzie używany do regulacji temperatury.	Air: tylko czujnik temperatury powietrza Flr: tylko czujnik zewnętrzny (podłogowy). FL.1: czujnik powietrza oraz podłogi z górnym i dolnym ograniczeniem. FL.2: czujnik powietrza oraz podłogi z dolnym ograniczeniem .	
04	AiC	Kalibracja czujnika powietrza (wewn.) (Kalibracja może być przeprowadzona po 12 godzinach pracy w ustalonej temperaturze)	W celu sprawdzenia temperatury w pomieszczeniu umieść termometr na wysokości ok. 1,5m nad podłogą i poczekaj 1 godz., aby mieć pewność, że wskazuje poprawną temperaturę. Następnie przy użyciu klawiszy <b>(-)</b> i <b>(+)</b> wpisz odczytaną wartość do termostatu.	
05	FIC	Kalibracja czujnika podłogowego (Kalibracja może być przeprowadzona po 12 godzinach pracy w ustalonej temperaturze)	W celu sprawdzenia temperatury w pomieszczeniu umieść termometr na podłodze i poczekaj 1 godz., aby mieć pewność, że wskazuje poprawną temperaturę. Następnie przy użyciu klawiszy <b>(-)</b> i <b>(+)</b> wpisz odczytaną wartość do termostatu.	
06	FLI	Dolne ograniczenie temp. podłogi. Działa tylko jeśli parametr 03 jest nastawiony na <b>(Flr lub FL.1)</b>	domyślnie: <u>18°C</u> regulowane: od 5°C do "FLh"	
	FLo	Offset dodany lub odjęty od nastawionej wartości dolnego ograniczenia temperatury czujnika podłogowego. Działa tylko jeśli parametr 03 jest nastawiony na <b>FL.2</b>  Przykład: Komfort (Dzień) ustawienie: 20°C Redukcja (Noc) ustawienie: 18°C Offset dla ograniczenia temperatury podłogi: -1°C	domyślnie : <u>0°C</u> regulowane: od - 5°C do + 5°C  Przykład: Wartość dolnego ograniczenia podczas dnia :19°C Wartość dolnego ograniczenia podczas nocy: 17°C	
07	FLh	Górne ograniczenie temp. podłogi. Działa tylko jeśli czujnik jest podłączony i nastawiony na <b>(FLr lub FL.1)</b>	domyślnie: <u>35°C</u> regulowane: od "FLI" do 45°C	
09	End	Aby wyjść z menu parametrów wciśnij <b>(OK)</b> podczas wyświetlania tego parametru.		

## Instrukcja Użytkownika

PL

### TempCo Digital 230V(FAW3RWRFDVNC0300), 24V (FAW0RWRFDVNC0300) Termostat z wyświetlaczem



Opcja- czujnik podłogowy 10K przy 25°C

Cyfrowy termostat przewodowy (230/24V) przeznaczony do współpracy z głowicami termoelektrycznymi / siłownikami bezprądowo zamkniętymi (NC).

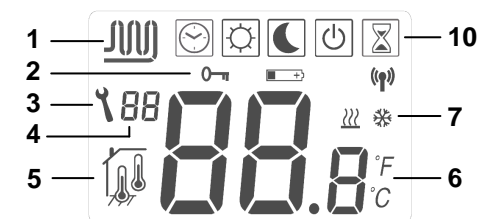
- Montowany w puszcze podtynkowej fi 60mm..
- Funkcja Nocnego Obniżenia (-2°C lub +2°C) przy współpracy z TempCo Central lub Touchscreen
- Możliwość regulacji temperatury według:
  - o Czujnika powietrza
  - o Czujnika podłogowego
  - o Lub obu tych czujników w różnych kombinacjach
- Bursztynowy kolor podświetlenia
- Tymczasowe ręczne sterowanie (2H)
- Nie powoduje hałasu dzięki wyjściu TRIAC

### Dane Techniczne

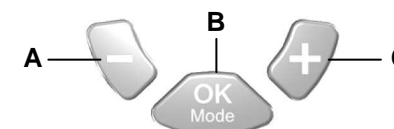
Dokładność pomiaru	0.1°C	
Temperatura pracy	0°C - 50°C	
Zakres pracy	5°C - 35°C z krokiem co 0.5°C	
Charakterystyka regulacji	histereza 2 punktowa (Xp=0,5K) lub Proporcjonalno-całkująca (PI)	
Ochrona	Klasa II - IP30	
Napięcie	230VAC 50Hz	24VAC 50Hz
Moc	~ 3,5W	~ 0,5W
Wyjście	TRIAC 230VAC 75W (Max. 10 siłowników)	TRIAC 24VAC 15W (Max. 4 siłowniki)
Wersja oprogramowania	1XX	

### Wyświetlacz

- 1: Przepływ wody.
- 2: Blokada klawiatury.
- 3: Parametry menu.
- 4: Liczba podłączonych czujników.
- 5: Czujnik pomiaru temperatury.
- 6: Ustawianie skali temperatury (jeśli 3 jest wyświetlone).
- 7: Wskazanie grzania lub chłodzenia.
- 10: Tryb pracy (Aktywny tryb jest zaznaczony ramką).



- A: Do dołu. (-)  
B: Zatwierdzenie lub zmiana (OK)  
C: Do góry. (+)





## Auto:

W tym trybie termostat będzie pracował według programu nastawionego na termostacie TempCo Central lub Touchscreen (Komfort lub Obniżenie Nocne) oraz (Grzanie, Chłodzenie, Antyzamrożenie, Wyjazd...)  
Temperatura mierzona w pomieszczeniu będzie wyświetlana przez cały czas.  
Przyciśnij raz (OK), aby włączyć podświetlenie i drugi raz aby zmienić tryb.



## Zawieszenie czasowe:

Używając tego trybu można zawiesić tryb automatyczny na czas 2 godzin.  
Możesz zmienić ustawioną temperaturą na czas trwania tego trybu.  
Użyj przycisku (-) lub (+). Wartość temperatury Zawieszenia czasowego jest na wyświetlaczu. Przytrzymaj przycisk przez ok. 1 sekundę, aby wprowadzić zmianę w nastawie temperatury (zwiększyć lub zmniejszyć).

Po 2 godzinach termostat wróci do nastaw trybu automatycznego   
Temperatura mierzona w pomieszczeniu będzie wyświetlana przez cały czas.  
Przyciśnij raz (OK), aby włączyć podświetlenie i drugi raz aby zmienić tryb.



## Blokowanie i odblokowywanie klawiatury:

Ta funkcja służy do zapobiegania niepożądanym zmianom nastaw temperatury. (Funkcja dostępna we wszystkich trybach)

- W celu zablokowania klawiatury przytrzymaj (-) i (+) i w tym samym czasie naciśnij przycisk (OK).  
Na wyświetlaczu pojawi się symbol "0" i " " .
- W celu odblokowania klawiatury powtórz powyższą procedurę. Symbol "0" i " " zniknie z wyświetlacza

## Komunikaty o czujnikach:

**Główne błędy:** regulacja zostanie wstrzymana)

Błąd czujnika wewnętrznego => Err na pozycji "6" wyświetlacza i migające logo

Błąd czujnika zewnętrznego (Podłogowego) => Err na pozycji "6" wyświetlacza i migające logo

### **Ostrzeżenia:**

Błąd ograniczenia temp. czujnika podłogi => Err na pozycji "4" wyświetlacza i migające logo

Ograniczenie dolne temp. czujnika podłogi => Lo na pozycji "4" wyświetlacza i migające logo

Ograniczenie górne temp. czujnika podłogi => Hi na pozycji "4" wyświetlacza i migające logo

## Komunikat specjalny:

Instalacja automatyki może współpracować z termostatem TempCo Central lub Touchscreen. Podczas pracy w trybie chłodzenia prowadzony jest monitoring, aby zapobiec zawilgoceniu i wykraplaniu się pary wodnej. Jeśli wilgoć zostanie wykryta termostat uruchomi funkcję suszenia. Cyrkulacja wody zostanie wstrzymana.

Informacją o uruchomieniu tego procesu będzie migające logo

## Jak posługiwać się termostatem

Użyj przycisku (OK) w celu zmiany trybu pracy



## WYŁĄCZENIE

Użyj tego trybu jeśli chcesz wyłączyć grzanie lub chłodzenie w tym pomieszczeniu.  
Temperatura panująca w pomieszczeniu będzie wyświetlana cały czas.  
Przyciśnij raz (OK) aby włączyć podświetlenie i drugi raz aby zmienić tryb.

### **Instalacja prosta bez termostatu TempCo Central lub Touchscreen:**

Temperatura anty zamrożeniowa (7°C) będzie utrzymywana w pomieszczeniu przez cały czas.

### **Instalacja z termostatem TempCo Central lub Touchscreen:** (z lub bez funkcji chłodzenia)

W trybie grzania: (Zima)  
Temperatura anty zamrożeniowa (7°C) będzie utrzymywana w pomieszczeniu przez cały czas.

W trybie chłodzenia: (Lato)  
Termostat będzie wyłączony.



## KOMFORT

Używając przycisków (-) lub (+), obniżasz lub podnosisz wymaganą temperaturę komfortową w pomieszczeniu.  
Pokazuje się ona na wyświetlaczu.

Temperatura mierzona w pomieszczeniu powraca na wyświetlacz automatycznie po kilku sekundach.  
Przyciśnij raz (OK), aby włączyć podświetlenie i drugi raz aby zmienić tryb.

Temperatura komfortowa będzie utrzymywana cały czas według poniższego opisu:

### **Instalacja prosta bez termostatu TempCo Central lub Touchscreen:**

Temperatura komfortowa będzie utrzymywana cały czas. (domyślne ustawienie 20°C)

### **Instalacja z termostatem TempCo Central lub Touchscreen:** (z lub bez funkcji grzania i chłodzenia)

Termostat ma możliwość ustawienia dwóch temperatur komfortowych (1 dla grzania i 1 dla chłodzenia)

W trybie grzania: (Zima)  
Temperatura komfortowa będzie utrzymywana cały czas. (domyślne ustawienie 20°C)  
Możesz zmieniać te nastawienia tylko, gdy system pracuje w trybie grzania.

W trybie chłodzenia: (Lato)  
Temperatura komfortowa będzie utrzymywana cały czas. (domyślne ustawienie 22°C)  
Możesz zmieniać te nastawienia tylko, gdy system pracuje w trybie chłodzenia.



## REDUKCJA - OBNIŻENIE NOCNE

Użyj przycisku (-) lub (+), Wartość temperatury Obniżenia Nocnego jest na wyświetlaczu. Przytrzymaj przycisk przez ok. 1 sekundę, aby wprowadzić zmianę w nastawie temperatury (zwiększyć lub zmniejszyć).

Wartość temperatury mierzonej w pomieszczeniu powróci na wyświetlacz po kilku sekundach.  
Przyciśnij raz (OK), aby włączyć podświetlenie i drugi raz aby zmienić tryb.

Temperatura Obniżenia Nocnego będzie utrzymywana cały czas według poniższego opisu:

### **Instalacja prosta bez termostatu TempCo Central lub Touchscreen:**

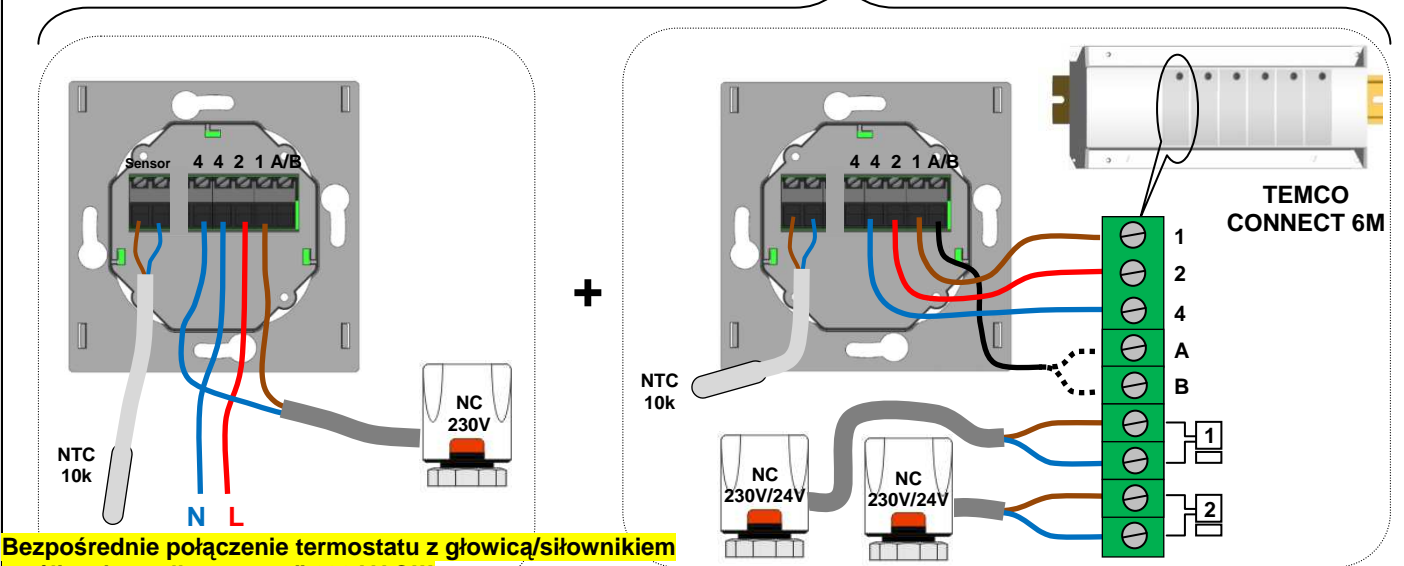
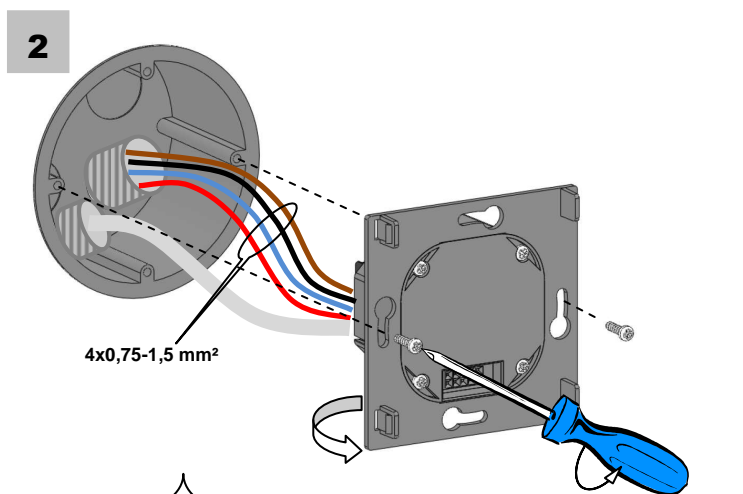
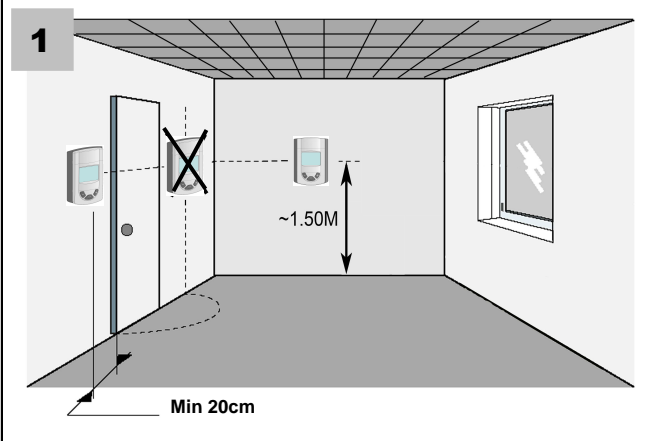
Temperatura Obniżenia Nocnego będzie utrzymywana cały czas. (domyślne ustawienie 18°C)

### **Instalacja z termostatem TempCo Central lub Touchscreen:** (z lub bez funkcji grzania i chłodzenia)

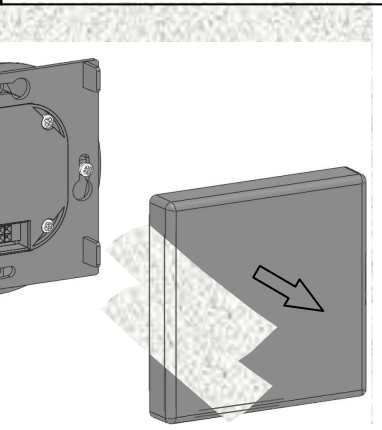
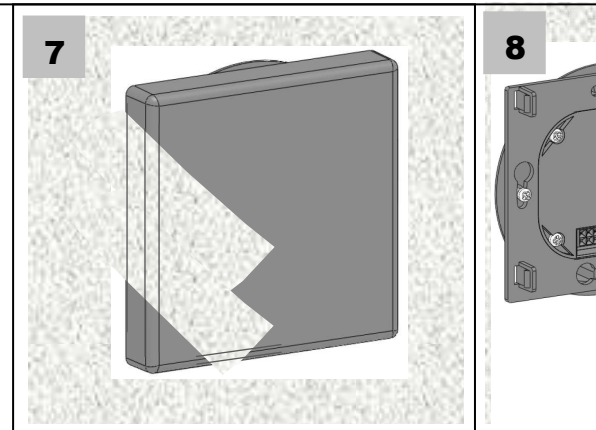
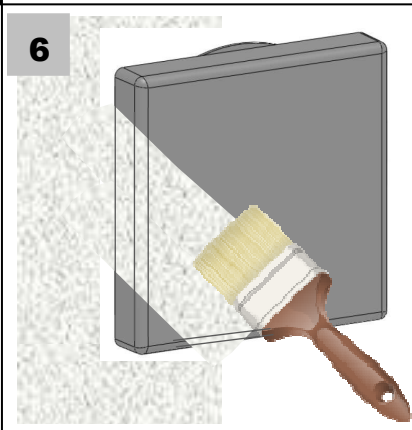
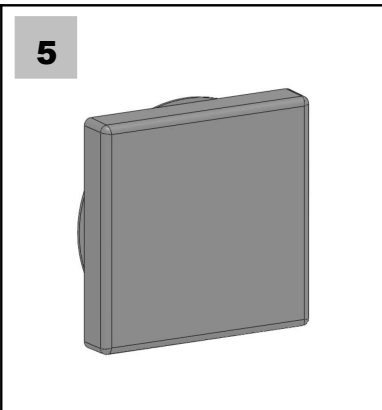
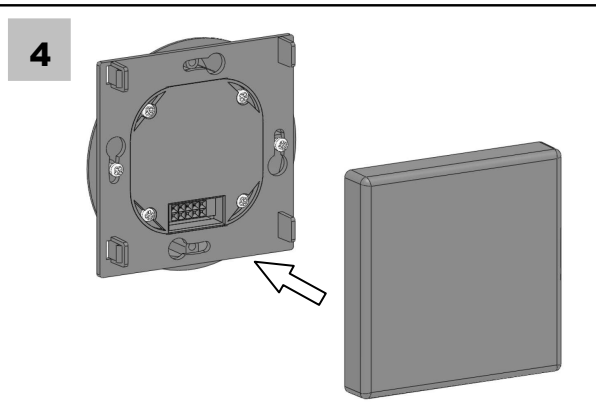
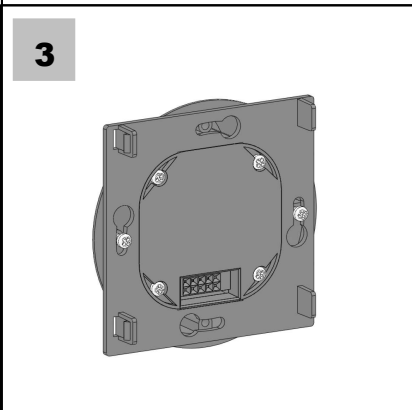
Termostat ma możliwość ustawienia dwóch temperatur Obniżenia Nocnego (1 dla grzania i 1 dla chłodzenia)

W trybie grzania: (Zima)  
Temperatura Obniżenia Nocnego będzie utrzymywana cały czas (domyślne ustawienie 18°C)  
Możesz zmieniać te nastawienia tylko, gdy system pracuje w trybie grzania.

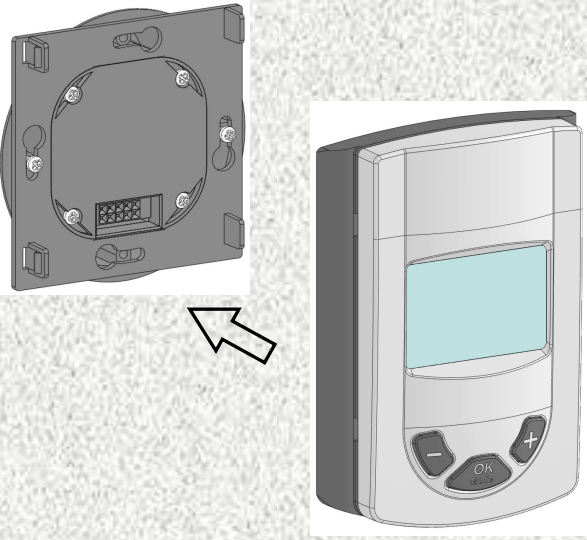
W trybie chłodzenia: (Lato)  
Temperatura Obniżenia Nocnego będzie utrzymywana cały czas. (domyślne ustawienie 24°C)  
Możesz zmieniać te nastawienia tylko, gdy system pracuje w trybie chłodzenia.



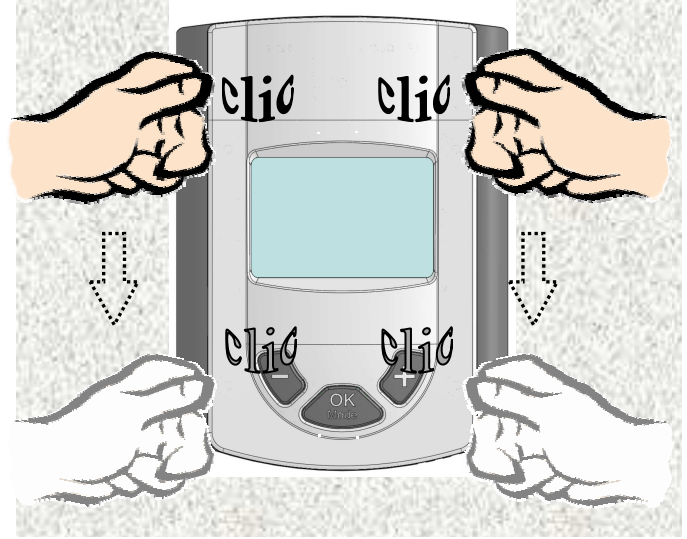
**Bezpośrednie połączenie termostatu z głowicą/siłownikiem możliwe jest tylko w wersji 230 VAC!!!**



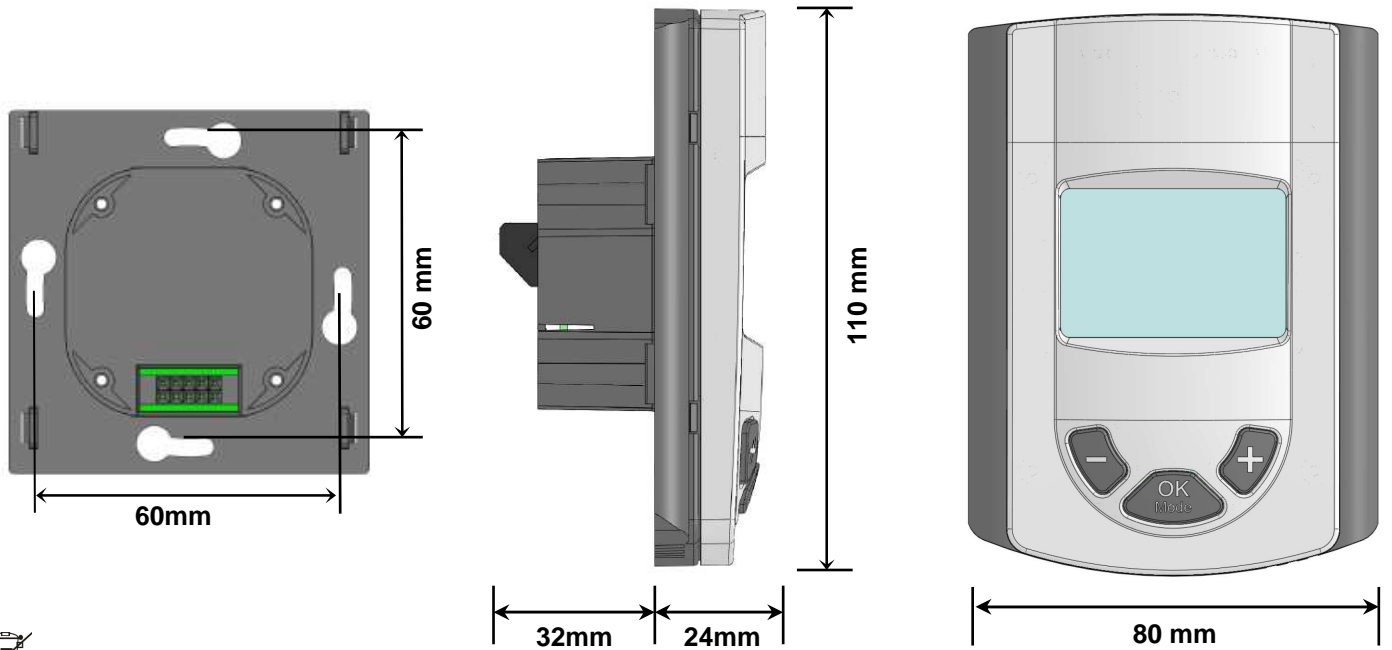
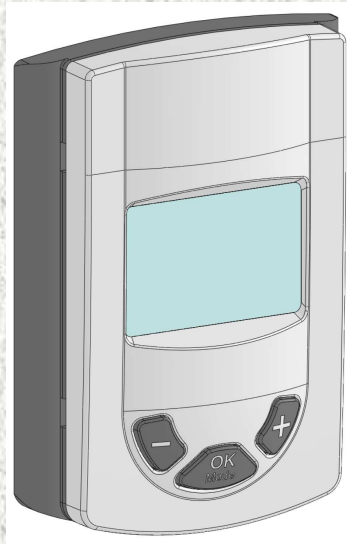
9



10



11



PPLIMP06450A