

# PURMO KON

## DISKRET ELEGANS OCH EN MYCKET GOD VÄRMEAVGIVNINGSFÖRMÅGA



Konvektorerne har en diskret elegans i kombination med en mycket god värmeavgivningsförmåga. Stålkonstruktionen är kraftig och gedigen vilket gör PURMO Kon till en idealisk värme-källa i offentliga miljöer med stora glaspartier och öppna planlösningar. För att erhålla en elegant rörinstallation är PURMO Kon försedd med ett integrerat ventilkoppel, vilket kompletteras med ventilinsats och termostat för att skapa ett behagligt inomhusklimat.

### TEKNISKA DATA

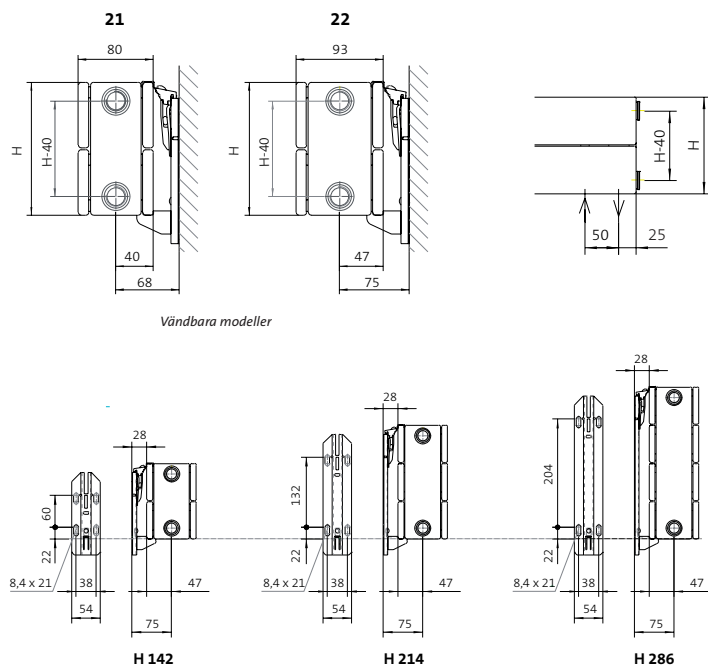
**Konstruktion** EN 442-1  
**Konvektorrör** Platta stålrör EN 10130, 2 mm  
**Konvektionsdel** Kallvalsad bandstål EN 10130  
**Ytbehandling** Ytbehandling utföres i fem faser:  
 • Alkalisk avfettning  
 • Fosfatering  
 • Anaforetisk grundmåling  
 • Pulverlackering med epoxypolyester  
 • Härdning i ca 200°C  
 Ytbehandlingen uppfyller kraven för DIN 55900

**Färg** Vit RAL 9016.  
**Tryckklass** PN 8  
**Anslutningsstorlek** 2 anslutningar nertill, c/c 50 mm, 4 sidoanslutningar, 1/2" ISO 228  
**Kvalitetsnorm** EN ISO 9001 och ISO 14001  
**Höjder** 142, 214 och 286 mm  
**Längder** 600–3000 mm  
**Konvektortyper** KON 21, KON 22, KON 33, KON 34  
**Konsoler** Vägg- eller golvkonsol

### INSTALLATIONSMÅTT

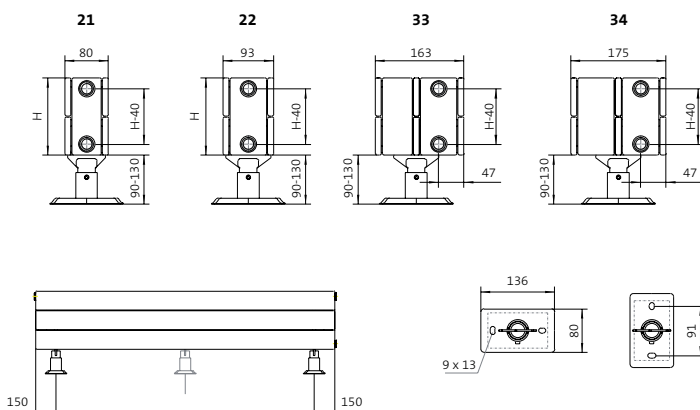
#### VÄGGKONSOLER

För typerna 21 och 22. Anslutningarnas placering i sida och botten.



#### GOLVKONSOLER

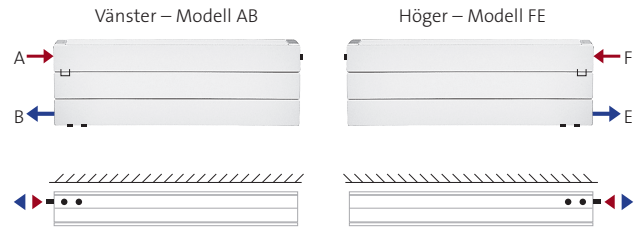
Golvkonsoler finns till alla typer. Vi rekommenderar att man alltid använder golvkonsoler till typerna 33 och 34. Tre stycken konsoler används då konvektorns längd är mer än 1800 mm.



## STANDARDANSLUTNINGAR

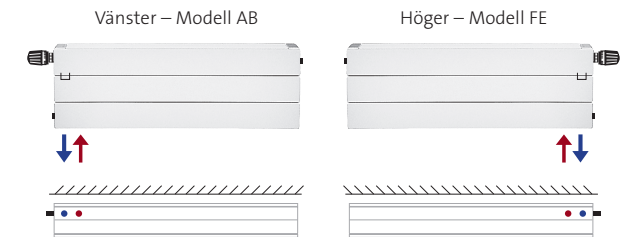
### 1. ANSLUTNING I EN SIDA

Anslutning i en sida förutsätter användning av externa radiatorkoppel eller ventiler. KON 21 och KON 22 är vändbara. OBS! Ej använda anslutningarproppas!



### 2. BOTTENANSLUTNING

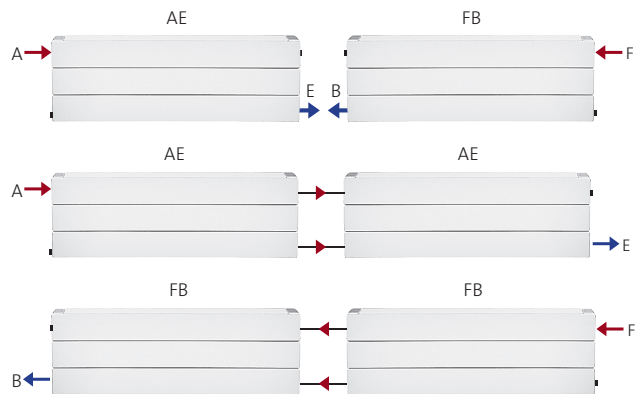
Bottenanslutning via integrerat koppel förutsätter användning av ventilinsats. Levereras i 2-rörsutförande. OBS! Ej använda anslutningarproppas!



### 3. DIAGONALANSLUTNING

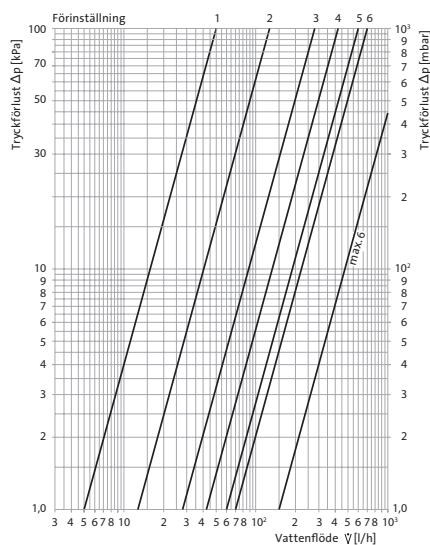
Typ AE = Typ FB

Dessa typer levereras utan integrerat ventilkoppel, vilket förutsätter externa ventiler. OBS! Ej använda anslutningarproppas!



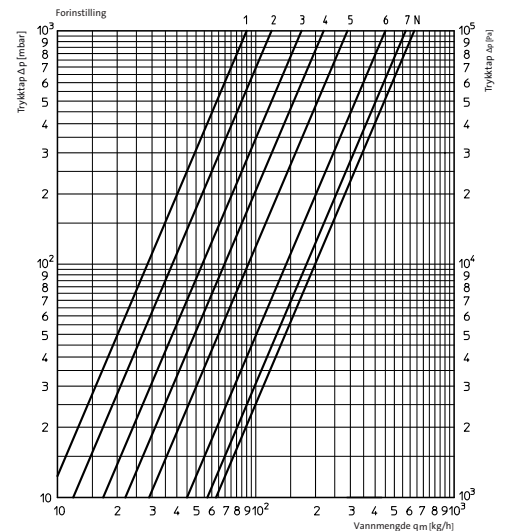
## INJUSTERINGSDIAGRAM

### PURMO M30



P-avvikelse	2K						max.
Förinställning	1	2	3	4	5	6	6
kv	0,05	0,13	0,27	0,42	0,60	0,70	1,50

### PURMO RD



Forinställning	1	2	3	4	5	6	7	N
kv vid 2 K-P-difference	0,09	0,12	0,17	0,22	0,29	0,45	0,57	0,63

» För effekttabeller se [www.purmo.se](http://www.purmo.se)