

PURMO COMPACT

DEN KLASSISKA PANELRADIATORN FÖR ALLA UYTRYMMEN

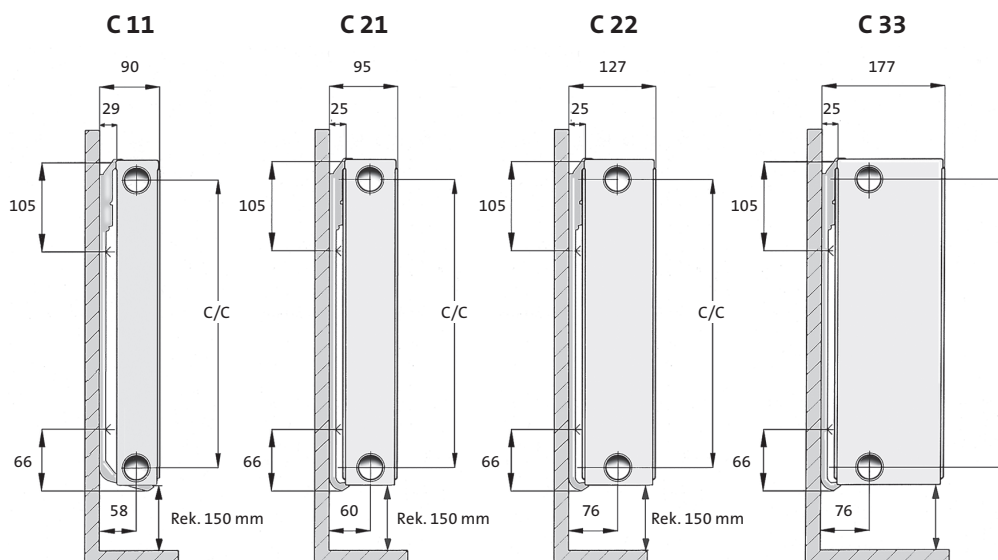
Compact är med sin stilrena design en klassisk panelradiator för vattenburen värme. En verklig kvalitetsradiator med mycket hög finish som erbjuder marknadens bredaste sortiment. Compact är konstruerad för optimal värmeavgivning och levereras med monterade sidoplåtar och toppgaller med barnsäker infästning. Med externt ventilarrangemang förenklas installationen, och termostaten skapar en jämn och behaglig inomhustemperatur.



TEKNISKA DATA

Konstruktion	EN 442-1	Standardanslutning	ABCD, 1/2" ISO 228
Material	Kallvalsad bandstål EN 10130	Kvalitetsnorm	SFS-EN ISO 9001 och ISO 14001
Ytbehandling	Ytbehandling utföres i fem faser <ul style="list-style-type: none"> • Alkalisk avfettning • Fosfatering • Kataforetisk grundmålning • Pulverlackering med epoxypolyester • Härdning i ca 200°C Ytbehandlingen uppfyller kraven för DIN 55900	Höjder	300, 400, 450, 500, 600 och 900 mm
Färg	Vit RAL 9016	Längder	400–3 000 mm
Tryckklass	PN 10	Effektgrupper	C 11, enkel panel med en konvektionsdel C 21, dubbel panel med en konvektionsdel C 22, dubbel panel med två konvektionsdelar C 33, tredubbel panel med tre konvektionsdelar
		Antal konsoler	400-1600 mm, 2 st 1800-2000 mm, 3 st

INSTALLATIONSMÅTT MED PURMO MONCLAC



C/C = Radiatorns höjd minus 50 mm. Produktetiketten ska vara vänd mot väggen vid montering, förutom typ 33, där etiketten är vänd utåt. Konsoler och övriga installationstillbehör, se teknisk katalog.

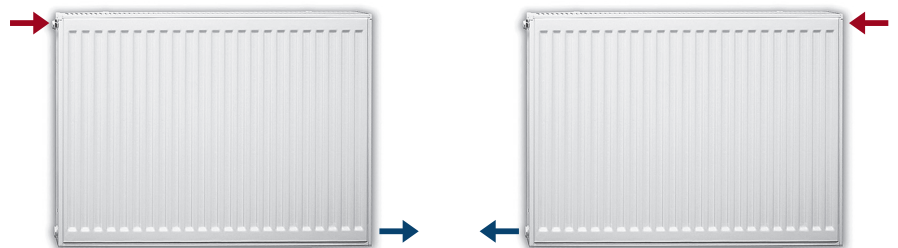
ANSLUTNINGAR

OBS!

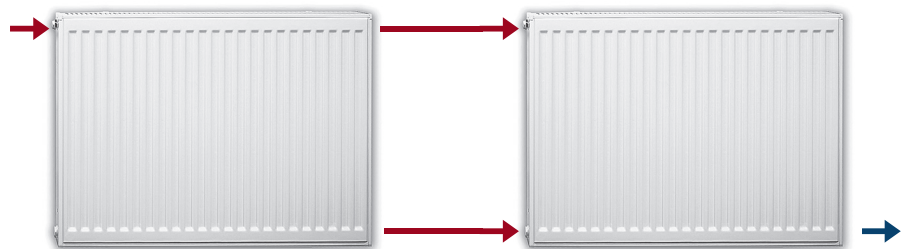
Röranslutningen bör vara enligt bilderna. Annan anslutning förorsakar en minskning av radiator-effekten.



Anslutning i samma gavel



Diagonal anslutning



Serieanslutning

» För effekttabeller se www.purmo.se