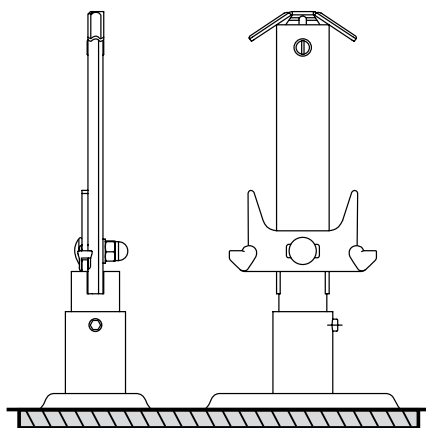


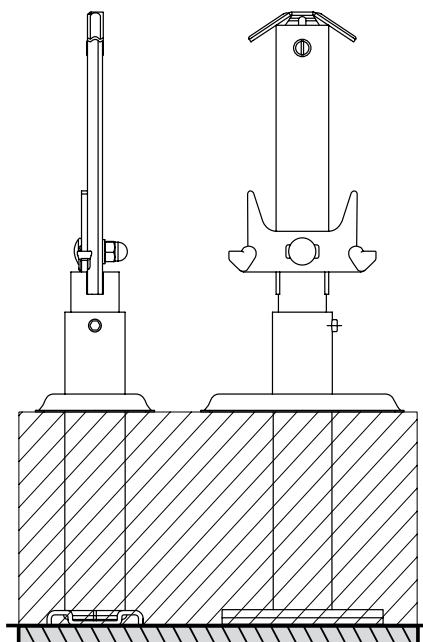
STANDKONSOLE

für Purmo Kompakt- und Planheizkörper
mit Konvektorblechen in Bauhöhen 200 und 300 mm
Typen 22, 33 und 44

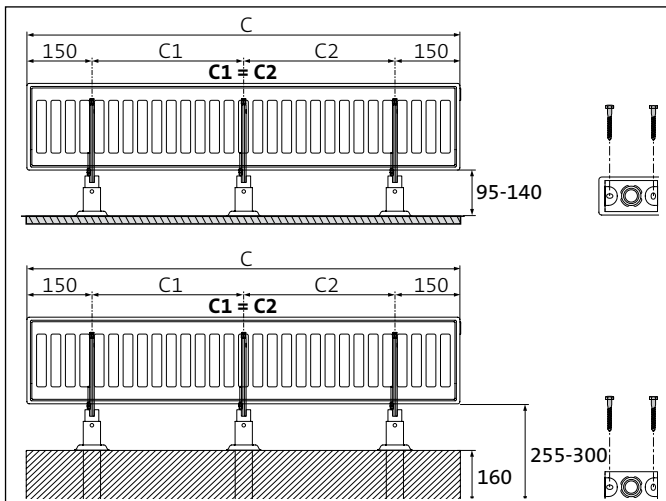
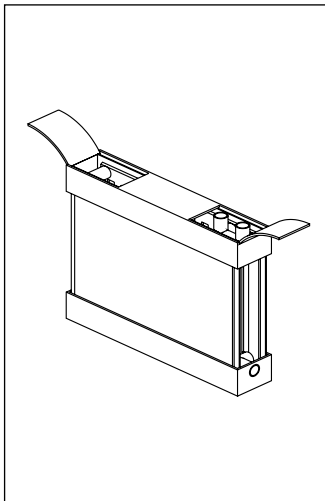
Fitting instructions standing brackets for heights
200 and 300 mm, types 22, 33 and 44



AZ03BS0040001430
für Fertigfußboden



AZ03BS0048002230
für Rohfußboden

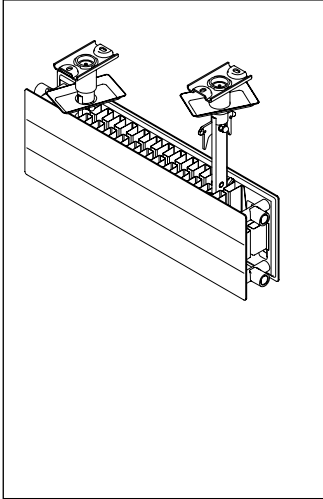


D: Wir empfehlen, den Heizkörper bis zur Inbetriebnahme in seiner Verpackung zu belassen. Stellen Sie dazu den Heizkörper auf den Kopf und öffnen Sie die Verpackung nur im Bereich der Ventilanschlüsse bzw. Verbindungsrohre.

D: Stellen Sie die gewünschte Höhe ein.

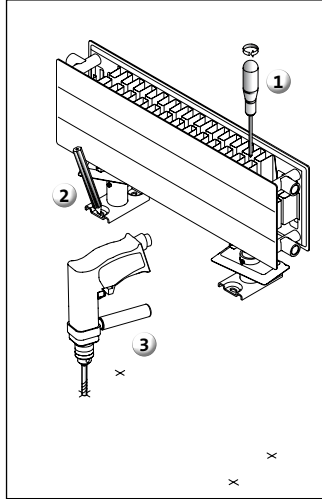
GB: We recommend to keep the radiator in his packaging until the heating unit is started up. Turn the radiator upside down and only open the packaging in the area of the valve connections and the connecting pipe.

GB: Set the desired height.



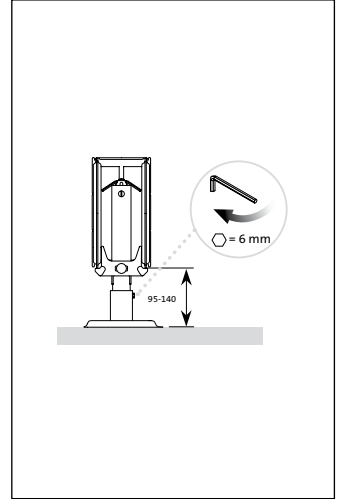
D: Drehen Sie den Heizkörper mit der Unterseite nach oben und montieren Sie die Konsolen in den Heizkörper.

GB: Turn the radiator upside down and mount the consoles onto the radiator.



D: Stellen Sie den Heizkörper auf die Konsolen und ziehen Sie jeweils die Schraube an der V-Klemme an (Aushebesicherung) (1). Richten Sie den Heizkörper an seinem Aufstellort exakt aus. Markieren Sie die Bohrlöcher (2) und entfernen Sie den Heizkörper wieder. Bohren Sie die Befestigungslöcher (3).

GB: Put the radiator on his feet and tighten the v-clip (=lift off safety) (1). Place the radiator on the floor and indicate where the holes have to be (2) and drill the holes (3).

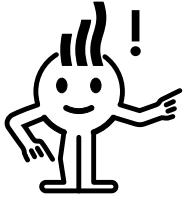


D: Befestigen Sie die Konsolen auf dem Boden.

GB: Attach the radiator to the floor.

Wir übernehmen keine Haftung für Schäden, die durch unsachgemäße Montage und Verwendung entstehen!

We accept no liability whatsoever for any damages resulting from inexpert mounting and use!



Montagehinweis

Bei der Montage von Heizkörpern ist zu beachten, dass die Befestigung von Heizkörpern so dimensioniert wird, dass sie für die bestimmungsgemäße Verwendung und vorhersehbare Fehlanwendung geeignet ist. Hierbei sind insbesondere die Verbindung mit dem Baukörper sowie dessen Beschaffenheit, die Geeignetheit des Montagezubehörs und die möglichen Belastungen nach erfolgter Montage zu prüfen.

RETTIG Germany GmbH

Postfach 1325, D-38688 Goslar

T. +49 (0) 5324-808-0, info@purmo.de

www.purmo.de

