

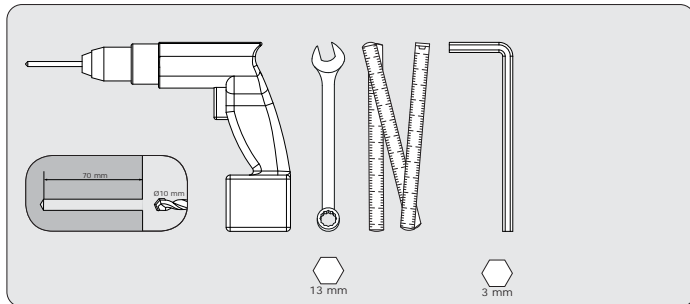
DE "Bei der Montage von Heizkörpern ist zu beachten, dass die Befestigung von Heizkörpern so dimensioniert wird, dass sie für die bestimmungsgemäße Verwendung und vorhersehbarer Fehlanwendung geeignet ist. Hierbei sind insbesondere die Verbindung mit dem Baukörper sowie dessen Beschaffenheit, die Geeignetheit des Montagezubehöres und die möglichen Belastungen nach erfolgter Montage zu prüfen."

EN "For the correct installation of radiators it is essential that the fixing of the radiator is carried out in such a way that it is suitable for intended use AND predictable misuse. A number of elements need to be taken into consideration including the fixing method used to secure the radiator to the wall, the type and condition of the wall itself, and any additional potential forces or weights, prior to finalising installation."

PL "W celu zapewnienia prawidłowej instalacji grzejników ważne jest wykonanie mocowania grzejnika w sposób, który jest zgodny z przeznaczeniem grzejnika I w sposób zapobiegający jego nieprawidłowemu użytkowaniu. Przed końcową instalacją należy wziąć pod uwagę między innymi metodę mocowania grzejnika do ściany, rodzaj i stan ściany do której będzie mocowany grzejnik oraz wszystkie potencjalne siły i obciążenia."

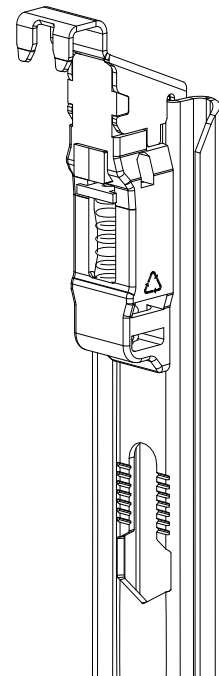
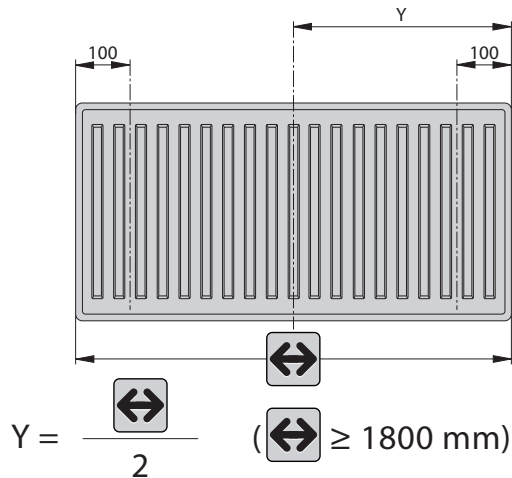
FI "Lämmittimien oikean asennuksen kannalta on tärkeää, että lämmitin kiinnitetään käyttötarkoitusta vastaavalla JA ennustettavissa olevaa väärinkäyttöä ennakoivalla tavalla. Ennen lopullista asentamista huomioon otettavia seikkoja ovat mm. lämmittimen kiinnitystapa seinään, seinän tyyppi ja kunto sekä lämmittimeen mahdollisesti kohdistuvat muut voimat ja painot."

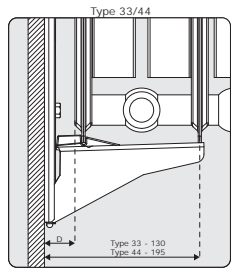
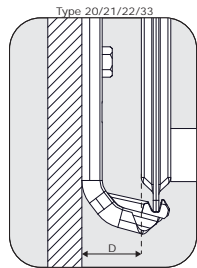
SE För en korrekt installation av radiatorn är det viktigt att monteringen är utförd på ett sådan sätt att den är anpassad för normal användning OCH förutsägbar felanvändning. Ett antal faktorer måste tas i beaktande, bland annat valet av fastsättningsmetod för att säkra radiatorns upphängning på väggen. Väggens material, dess skick och möjliga krafter, stötar eller påfrestningar som radiatoren kan tänkas utsättas för, bör beaktas innan installationen slutförs.




MCA-D/MCA-Q
Type 20/21/22/30/33/44
200-900

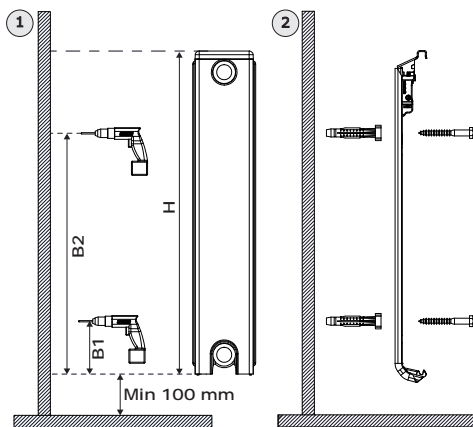
Montageanleitung
Installation instructions
Instrukcja montażu
Asennusohje
Monteringsanvisning





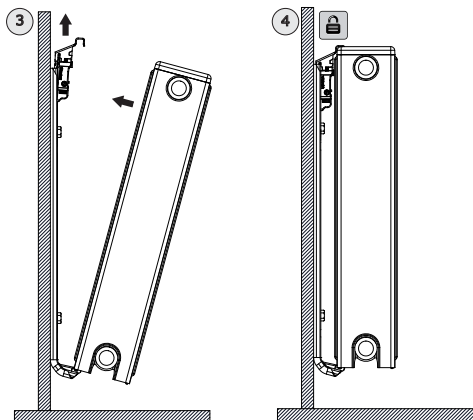
Radiator	H \updownarrow mm	L \leftarrow mm	Bracket	D mm	Number of brackets	
Type 20/21/22	200	<1800	MCA-D	25	2x	2x
	200	\geq 1800	MCA-D	25	3x	3x
	300-900	<1800	MCA-D	25	2x	4x
Type 30/33	300-900	\geq 1800	MCA-D	25	3x	6x
	200-300	<1800	MCA-Q 130	25	2x	4x
	200-300	\geq 1800	MCA-Q 130	25	3x	6x
	400-900	<1800	MCA-D	25	2x	4x
Type 44	400-900	\geq 1800	MCA-D	25	3x	6x
	200-300	<1800	MCA-Q 195	25	2x	4x
	200-300	\geq 1800	MCA-Q 195	25	3x	6x

Type 20/21/22/30/33 - MCA-D

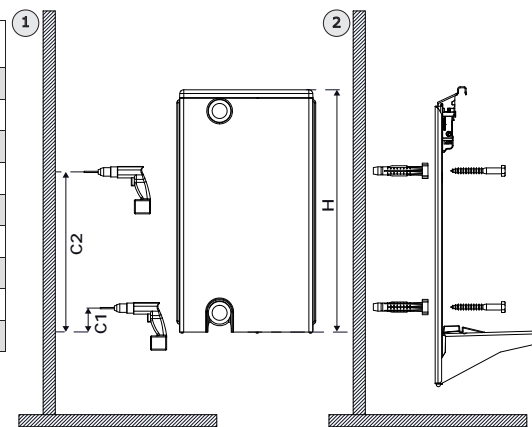


Dimensions in mm

H \updownarrow mm	B1 mm	B2 mm
200	-	98
300	67	198
400	67	298
(450)	67	348
500	67	398
(550)	67	448
600	67	498
(750)	67	648
900	67	798



Type 30/33/44 - MCA-Q



Dimensions in mm

H \updownarrow mm	C1 mm	C2 mm
200	30	99
300	30	199

