

BRUKSANVISNING **PURMO KON**

07/2015

INSTALLATION

Konvektorerna är avsedda för s.k. slutna värmesystem där inget utsläpp av fritt syre är tillåtet. För att uppnå en korrekt installation av radiatoren är det ytterst viktigt att man vid monteringen beaktar hur radiatoren kommer att användas samt eventuell, förutsebar felanvändning. Ett antal olika saker bör beaktas inklusive själva monteringsmetoden för att man skall kunna säkra radiatorns upphängning på väggen. Väggens material, dess skick samt eventuella förutsebara vikter eller stötar som radiatoren kan tänkas utsättas för bör beaktas före installation. Endast de konsoler som är avsedda för radiatoren får användas vid installationen. Vi rekommenderar att skyddsplaten avlägsnas först då allt byggtkniskt arbete är utfört för att minimera skaderisk på produkten.

Externa ventiler (Fig. 1)

Vid 1-rörssystem används externa radiatorkoppel eller ventiler. Externa ventiler kan vid behov användas tillsammans med den integrerade ventilen, är så fallet proppas den integrerade ventilens tillöpps- och returanslutning

Integrerad ventil (Fig. 2)

Vald ventilinsats och termostat monteras i radiatorns övre gavel på den sida av radiatoren där ventilen finns. För olika anslutningsalternativ, se Purmos tekniska broschyr.

OBS! Anslutningarna för tillöpp och retur överensstämmer ej med svensk standard. Se bifogade bilder över flödesriktningarna. Oanvända anslutningar proppas med medföljande blindproppar

KONSOLER

VÄGGKONSOLER

Väggkonsoler kan användas för typ KON21 och KON22. Vid användning av väggkonsoler bör väggen vara av tillräckligt starkt material och/eller att kottling är gjord där konsolerna skall placeras. För fastsättning av konsolen används två skruvar upptill och minst en skruv nedtill.

Antal konsoler enligt följande:

600 – 1600 mm	2 konsoler
1800 – 3000 mm	4 konsoler

GOLVKONSOLER

Golvkonsoler kan användas för alla typer och finns i två modeller KON21 och KON22-34. Golvkonsolerna placeras 150 mm från konvektorns gavlar (Fig. 3). Konsolens fot är svängbar och kan ställas in i höjd mellan 90 och 130 mm, från golv till konvektorns underkant.

Antal konsoler enligt följande:

600 – 1800 mm	2 konsoler
2000 – 3000 mm	3 konsoler

Montering av golvkonsoler:

1. Vänd konvektorn upp och ner, placera konsolgaffeln mellan konvektorplattorna.
2. Det är möjligt att låsa konsolen i konvektorplattan med en bult, mutter och bricka. (Dessa är inte inkluderade i försändelsen)
3. Ställ in konsolerna på önskad höjd och fixera, 90–130 mm.
4. Placera konvektorn på sin rätta plats och markera var skruvhålen skall borras.
5. Borra skruvhålen och förse dem med lämpliga plastpluggar.
6. Placera konvektorn med konsolernas skruvhål över borrhålen och fäst med skruv.
7. Använd t.ex. bygglim för fastsättning av konsolens täckbricka.

Fig. 1

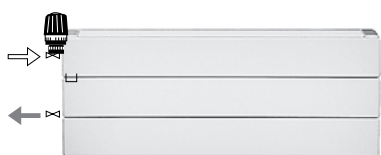


Fig. 2

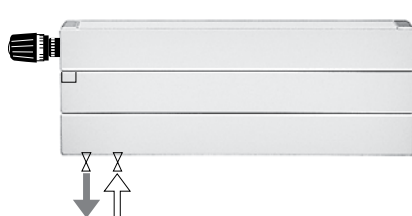


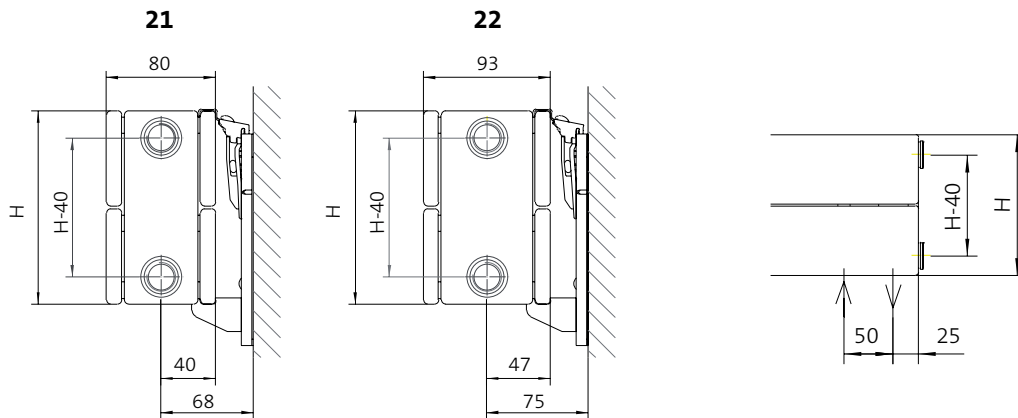
Fig. 3



INSTALLATIONSMÅTT

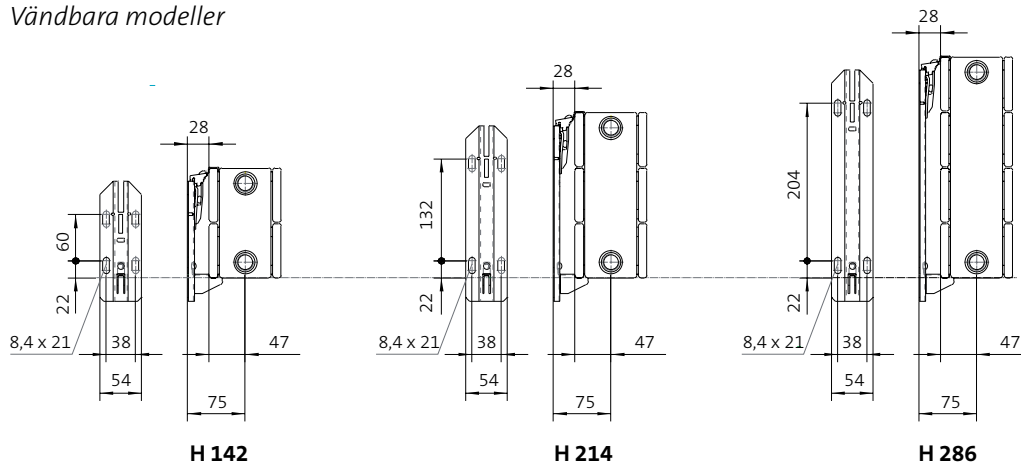
VÄGGKONSOLER

För typerna 21 och 22

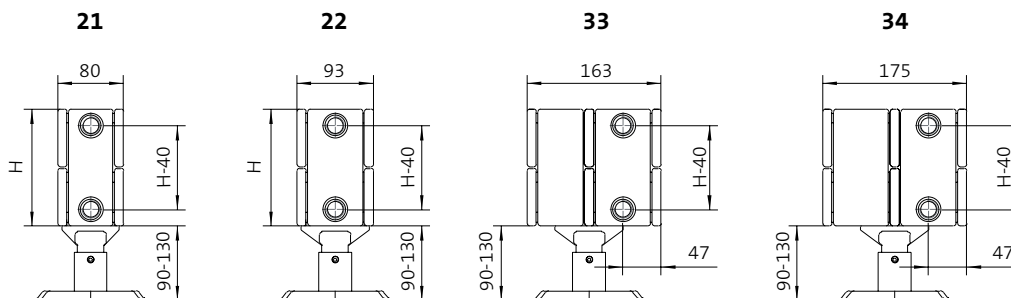


Anslutningarnas placering i sida och botten.

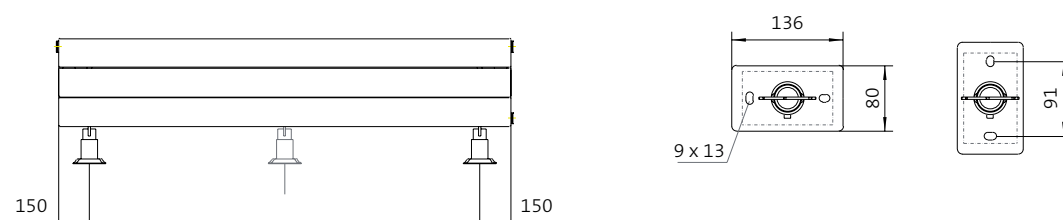
Vändbara modeller



GOLVKONSOLER



Golvkonsoler finns till alla typer. Vi rekommenderar att man alltid använder golvkonsoler till typerna 33 och 34.



3 konsoler används då konvektorns längd är mer än 1800 mm

PUTKIKYTKENNÄT

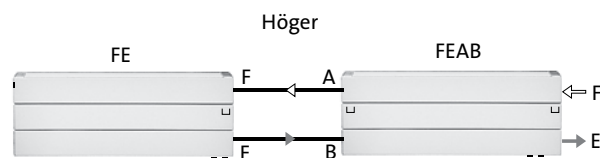
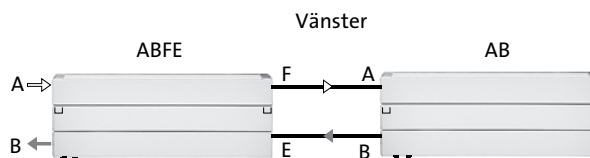
ANSLUTNINGEN I EN SIDA AB ELLER FE



BOTTENANSLUTNING AB ELLER FE

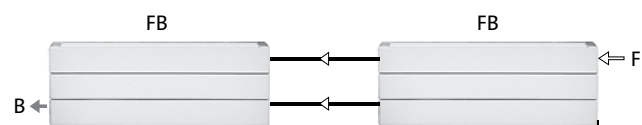
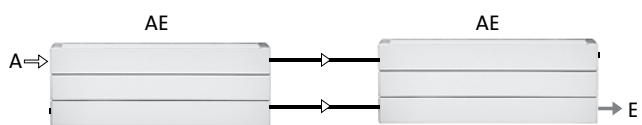
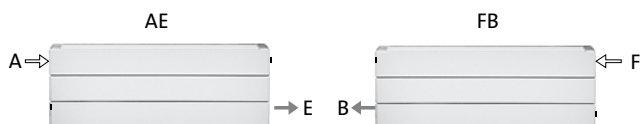


SERIEANSLUTNING I EN SIDA ABFE + AB ELLER FEAB + FE



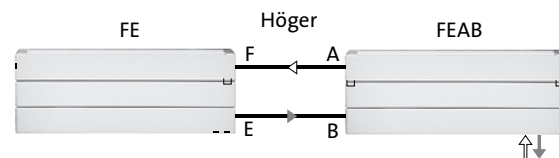
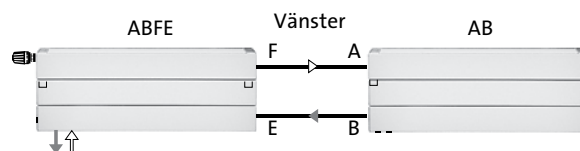
Endast 2 st konvektorer
i följd rekommenderas.

DIAGONALANSLUTNING



Konvektorer saknar
integrerad ventil.

SERIEANSLUTNING – BOTTENANSLUTNING ABFE + AB ELLER FEAB + FE



Endast 2 st konvektorer
i följd rekommenderas.

OBS! Oanvända anslutningar proppas med medföljande blindproppar.

*Rettig Austria GmbH förbehåller sig rätten till ändringar.
De senaste uppdateringarna finns på vår hemsida.*

RETTIG AUSTRIA GMBH

Gustav Kramer Straße 5, A-8605 Kapfenberg-Diömlach
Tel.: +43 3858 601 1651, Fax: +43 3858 601 1659
diömlach@rettigicc.com

PURMO | RETTIG SWEDEN AB

Florettgatan 29 C, 250 22 Helsingborg
Tel: 042-15 30 00, Fax: 042-15 20 13
info@purmo.se, www.purmo.se

Kon bruksanvisning 07.15 SE

