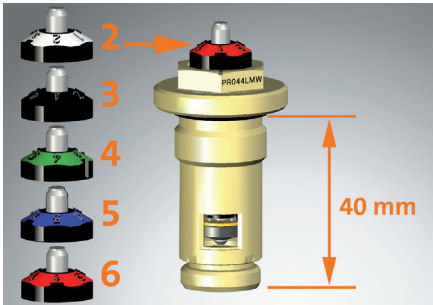


## Einsatzzeitraum 2011 - ...

- ▶ Purmo Ventilheizkörper sind mit werkseitig voreingestellten Ventilen entsprechend der jeweiligen Heizkörper-Leistung ausgestattet
- ▶ eine farbliche Markierung lässt auf einen Blick erkennen, welchen Voreinstellwert das jeweilige Ventil hat
- ▶ vereinfacht den hydraulischen Abgleich

## Werkseitig eingestellte Ventileinsätze für **Purmo Ventilheizkörper**



Purmo Ventilheizkörper werden seit 2011 sukzessive mit werkseitig voreingestellten Ventileinsätzen geliefert. Es gibt fünf verschiedene Ventile. Farbliche Markierungen zeigen an, mit welcher Voreinstellung das Ventil ausgeliefert wurde (Einstellwerte 2, 3, 4, 5 oder 6)

Einstellwert	kv (m³/h) bei 2K	kv (m³/h) bei 1K	Markierung	Einprägung	Artikelnummer
2	0,13	0,12	weiß	PR044LMW	AZ02VEOV013WHI00
3	0,27	0,20	schwarz	PR044LMW	AZ02VEOV027BLAI00
4	0,42	0,26	grün	PR044LMW	AZ02VEOV042GRE00
5	0,56	0,31	blau	PR044LMW	AZ02VEOV056BLU00
6	0,70	0,36	rot	PR044LMW	AZ02VEOV070RED00

Purmo Ventilheizkörper werden seit 2011 mit werkseitig voreingestellten Ventilen entsprechend der jeweiligen Heizkörperleistung ausgestattet. Grundlage ist eine Systemtemperatur 70/55/20 °C bei 100 mbar Druckverlust. Die fünf Ventile sind stirnseitig entsprechend des jeweiligen kv-Wertes farblich markiert.

**Achtung:** Die werkseitige Voreinstellung entbindet nicht vom ordnungsgemäßen hydraulischen Abgleich und der Kontrolle des Einstellwertes! Eine Nachjustierung von 1 bis 6 in 0,5er-Schritten ist jederzeit möglich.

Die Ventileinsätze verfügen über ein Schraubgewinde M 30x1,5 mm. Es passen beispielsweise die folgenden Thermostatköpfe:

- ▶ Oventrop: UNI LH/XH/CH
- ▶ Heimeier: K-Kopf
- ▶ Danfoss: RAW-K
- ▶ MNG: Thera 2

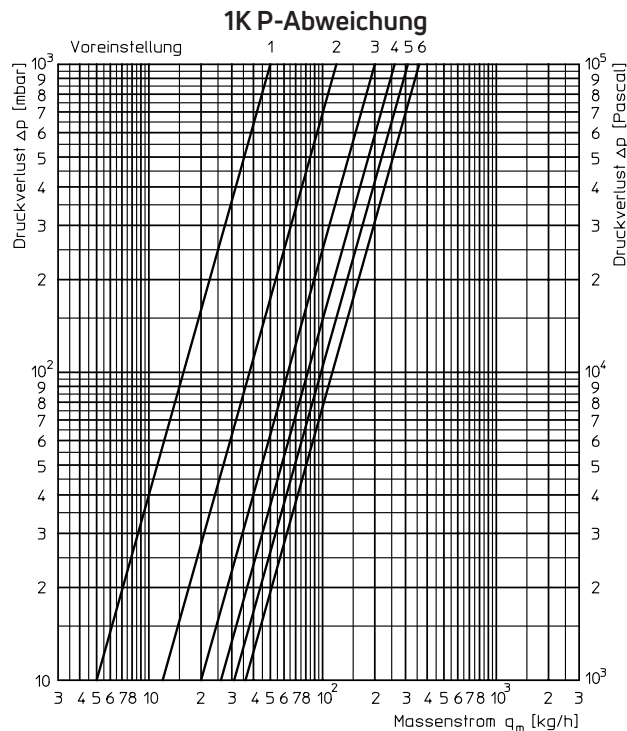
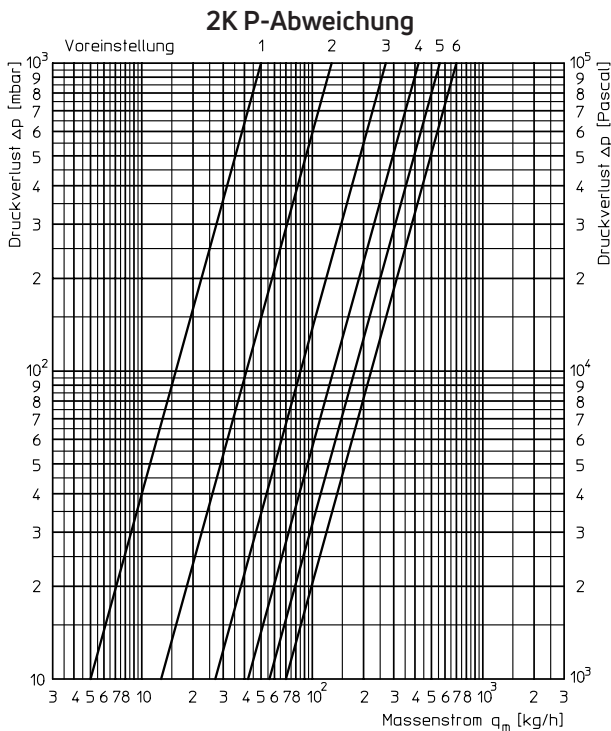


**Hinweis zur Auslegung mit Rohrnetzprogrammen**

Zur Berechnung kann in Rohrnetzprogrammen der Ventiltyp „PR-S“ im Oventrop-VDI 3805-Datensatz ausgewählt werden.

**Hinweis:** Die bis 2011 eingesetzten und die neuen Ventile sind bauartig **nicht** kompatibel! Das ist bei Ersatzbestellungen unbedingt zu beachten. Zur eindeutigen Identifizierung sind die neuen Ventileinsätze mit einer stirnseitigen Prägung (PR...) gekennzeichnet. Die Übersicht „Ventilhistorie“ listet alle von 1990 bis heute eingesetzten Ventile auf (<https://www.purmo.com/de/downloads/heizkoerper.htm>)

**Druckverluste und Massenstrom der Ventilgarnitur**



P-Abweichung	2K					
Voreinstellung	1	2	3	4	5	6
kv	0,05	0,13	0,27	0,42	0,56	0,70

P-Abweichung	1K					
Voreinstellung	1	2	3	4	5	6
kv	0,05	0,12	0,20	0,26	0,31	0,36

## Ventilzuordnungen je Heizkörper (Grundlage: 70/55/20 °C, Druckverlust 100 mbar)

Typ	Baulänge [mm]																
	400	500	600	700	800	900	1000	1100	1200	1300	1400	1600	1800	2000	2300	2600	3000
22	0,13	0,13	0,13	0,13	0,13	0,13	0,27	0,27	0,27	0,27	0,27	0,27	0,42	0,42	0,42	0,42	0,56
33	0,13	0,13	0,13	0,27	0,27	0,27	0,27	0,27	0,27	0,27	0,42	0,42	0,42	0,42	0,56	0,56	0,70
44	-	-	0,27	0,27	0,27	0,27	0,27	0,42	0,42	0,42	0,42	0,56	0,56	0,56	0,70	0,70	0,70
Typ	Baulänge [mm]																
	400	500	600	700	800	900	1000	1100	1200	1300	1400	1600	1800	2000	2300	2600	3000
11	0,13	0,13	0,13	0,13	0,13	0,13	0,13	0,13	0,13	0,27	0,27	0,27	0,27	0,27	0,27	0,42	0,42
20	0,13	0,13	0,13	0,13	0,13	0,13	0,13	0,27	0,27	0,27	0,27	0,27	0,27	0,27	0,42	0,42	0,42
21S	0,13	0,13	0,13	0,13	0,13	0,27	0,27	0,27	0,27	0,27	0,27	0,27	0,42	0,42	0,42	0,42	0,56
22	0,13	0,13	0,13	0,27	0,27	0,27	0,27	0,27	0,27	0,27	0,42	0,42	0,42	0,42	0,56	0,56	0,70
30	0,13	0,13	0,13	0,13	0,27	0,27	0,27	0,27	0,27	0,27	0,27	0,42	0,42	0,42	0,42	0,56	0,56
33	0,13	0,27	0,27	0,27	0,27	0,27	0,42	0,42	0,42	0,42	0,42	0,56	0,56	0,56	0,70	0,70	0,70
44	-	-	0,27	0,27	0,27	0,42	0,42	0,42	0,42	0,56	0,56	0,56	0,70	0,70	0,70	0,70	0,70
Typ	Baulänge [mm]																
	400	500	600	700	800	900	1000	1100	1200	1300	1400	1600	1800	2000	2300	2600	3000
10	0,13	0,13	0,13	0,13	0,13	0,13	0,13	0,13	0,13	0,13	0,27	0,27	0,27	0,27	0,27	0,42	
11	0,13	0,13	0,13	0,13	0,13	0,13	0,27	0,27	0,27	0,27	0,27	0,27	0,42	0,42	0,42	0,42	0,56
20	0,13	0,13	0,13	0,13	0,13	0,27	0,27	0,27	0,27	0,27	0,27	0,27	0,42	0,42	0,42	0,42	0,56
21S	0,13	0,13	0,13	0,27	0,27	0,27	0,27	0,27	0,27	0,27	0,42	0,42	0,42	0,42	0,56	0,56	0,70
22	0,13	0,13	0,27	0,27	0,27	0,27	0,27	0,42	0,42	0,42	0,42	0,42	0,56	0,56	0,70	0,70	0,70
30	0,13	0,13	0,27	0,27	0,27	0,27	0,27	0,27	0,42	0,42	0,42	0,42	0,56	0,56	0,70	0,70	
33	0,27	0,27	0,27	0,27	0,42	0,42	0,42	0,42	0,42	0,56	0,56	0,56	0,70	0,70	0,70	0,70	0,70
Typ	Baulänge [mm]																
	400	500	600	700	800	900	1000	1100	1200	1300	1400	1600	1800	2000	2300	2600	3000
10	0,13	0,13	0,13	0,13	0,13	0,13	0,13	0,13	0,13	0,13	0,27	0,27	0,27	0,27	0,27	0,42	
11	0,13	0,13	0,13	0,13	0,13	0,27	0,27	0,27	0,27	0,27	0,27	0,27	0,42	0,42	0,42	0,42	0,56
20	0,13	0,13	0,13	0,13	0,27	0,27	0,27	0,27	0,27	0,27	0,27	0,27	0,42	0,42	0,42	0,42	0,56
21S	0,13	0,13	0,13	0,27	0,27	0,27	0,27	0,27	0,27	0,42	0,42	0,42	0,42	0,56	0,56	0,70	0,70
22	0,13	0,27	0,27	0,27	0,27	0,27	0,42	0,42	0,42	0,42	0,42	0,56	0,56	0,56	0,70	0,70	0,70
30	0,13	0,13	0,27	0,27	0,27	0,27	0,27	0,42	0,42	0,42	0,42	0,56	0,56	0,70	0,70	0,70	
33	0,27	0,27	0,27	0,27	0,42	0,42	0,42	0,42	0,56	0,56	0,56	0,70	0,70	0,70	0,70	0,70	0,70
Typ	Baulänge [mm]																
	400	500	600	700	800	900	1000	1100	1200	1300	1400	1600	1800	2000	2300	2600	3000
10	0,13	0,13	0,13	0,13	0,13	0,13	0,13	0,13	0,27	0,27	0,27	0,27	0,27	0,27	0,42	0,42	0,42
11	0,13	0,13	0,13	0,27	0,27	0,27	0,27	0,27	0,27	0,27	0,27	0,42	0,42	0,42	0,56	0,56	0,70
20	0,13	0,13	0,13	0,27	0,27	0,27	0,27	0,27	0,27	0,27	0,42	0,42	0,42	0,42	0,56	0,56	0,70
21S	0,13	0,13	0,27	0,27	0,27	0,27	0,27	0,42	0,42	0,42	0,42	0,42	0,56	0,56	0,70	0,70	0,70
22	0,13	0,27	0,27	0,27	0,27	0,42	0,42	0,42	0,42	0,42	0,56	0,56	0,70	0,70	0,70	0,70	0,70
30	0,13	0,27	0,27	0,27	0,27	0,27	0,42	0,42	0,42	0,42	0,56	0,56	0,70	0,70	0,70	0,70	
33	0,27	0,27	0,27	0,42	0,42	0,42	0,56	0,56	0,56	0,70	0,70	0,70	0,70	0,70	0,70	0,70	0,70
Typ	Baulänge [mm]																
	400	500	600	700	800	900	1000	1100	1200	1300	1400	1600	1800	2000	2300	2600	3000
10	0,13	0,13	0,13	0,13	0,13	0,13	0,13	0,13	0,27	0,27	0,27	0,27	0,27	0,27			
11	0,13	0,13	0,13	0,27	0,27	0,27	0,27	0,27	0,27	0,27	0,27	0,42	0,42	0,42			
20	0,13	0,13	0,13	0,27	0,27	0,27	0,27	0,27	0,27	0,27	0,42	0,42	0,42	0,42			
21S	0,13	0,13	0,27	0,27	0,27	0,27	0,27	0,42	0,42	0,42	0,42	0,42	0,56	0,56			
22	0,13	0,27	0,27	0,27	0,27	0,42	0,42	0,42	0,42	0,42	0,56	0,56	0,70	0,70			
30	0,13	0,27	0,27	0,27	0,27	0,27	0,42	0,42	0,42	0,42	0,56	0,56	0,70	0,70			
33	0,27	0,27	0,27	0,42	0,42	0,42	0,56	0,56	0,56	0,70	0,70	0,70	0,70	0,70			

**BH 200**

**BH 300**

**BH 400**

**BH 500**

**BH 600**

**BH 900**

**RETTIG GERMANY GMBH**

Postfach 1325  
D-38688 Goslar  
T. +49 (0) 5324 808-0  
F. +49 (0) 5324 808-999  
info@purmo.de  
www.purmo.de

Diese Broschüre wurde mit größter Sorgfalt erstellt. Ohne ausdrückliche schriftliche Genehmigung der Purmo Group darf kein Teil dieser Broschüre vervielfältigt werden. Die Purmo Group übernimmt keine Verantwortung für etwaige Ungenauigkeiten oder für die Folgen der Verwendung oder des Missbrauchs der darin enthaltenen Informationen.

