

## BRUKSANVISNING HANDDUKSTORKAR

FLORES | FLORES C | FLORES CM  
FLORES CH | FLORES C CH | FLORES CM CH

### MONTERINGSANVISNING GÄLLER FÖLJANDE MODELLER

FLORES	Höjd mm	Bredd	RSK
<b>FLO 0505</b>	547	500	6731510
<b>FLO 0805</b>	862	500	6731511
<b>FLO 1205</b>	1 222	500	6731512
<b>FLO 1506</b>	1 537	600	6731513
<b>FLC 0505</b>	547	500	6731517
<b>FLC 0805</b>	862	500	6731518
<b>FLC 1205</b>	1 222	500	6731519
<b>FLC 1506</b>	1 537	600	6731520
<b>FLC 0805 M</b>	862	500	6731555
<b>FLC 1205 M</b>	1 222	500	6731556

Flores standardkulör är vit RAL 9016. Finns i rak och böjd modell.

FLORES CHROME	Höjd mm	Bredd	RSK
<b>FLO 0805 CH</b>	770	500	6731547
<b>FLO 1205 CH</b>	1150	500	6731548
<b>FLO 1506 CH</b>	1430	600	6731549
<b>FLC 0805 CH</b>	770	500	6731544
<b>FLC 1205 CH</b>	1150	500	6731545
<b>FLC 1506 CH</b>	1430	600	6731546
<b>FLC 0805 M CH</b>	770	500	6731562
<b>FLC 1205 M CH</b>	1 150	500	6731563

### Anslutningsalternativ

Samtliga handdukstorkar är tillverkade av stålprofiler och kan ej användas i VVC-system (tappvattensystem).

Vid installation skall handdukstorken anpassas för el alternativt vattenburet värmesystem eller mixed version.

Anslutning kan ske på följande sätt:

- ELANSLUTNING**  
Med Elpatron 300 W eller 600 W (FLO/FLC 1506 i RAL-kulör)  
RSK-nr. 6731491 eller 6731492
- BEFINTLIGT VATTENBURET SYSTEM**  
Purmo ethålsventil PVB eller PVB CH  
RSK-nr. 6731490 eller 6731498.
- MIXED VERSION**  
Välj både el- och vattenburen anslutning. Fungerar även när det vattenburna värmesystemet är avstängt.

**OBS!** Purmo ansvarar inte för garantin om tillbehören ersatts med andra produkter.

### TILLBEHÖR



PVB CH 1-2 rör



PVB 1-2 rör



Elpatron 300 / 600 W



TempCo anslutningsblock

## 1. Elanslutning

Om handdukstorken enbart ska installeras till vattenburet värmesystem – Gå till avsnitt 2.

– *Elpatronen får monteras endast i Purmos vattenbaserade handdukstorkar och fast elinstallation ska utföras av behörig elinstallatör.*

Elpatronen är producerad enligt direktiv EN-60335-2-73 och EMC direktivet för lågspänning.

### MONTERING AV ELPATRON

- Elpatronens gänga ska tätas fackmannamässigt med t.ex. gängtejp eller lin.
- Elpatronen ska monteras längst ner på handdukstorken, till höger eller vänster i de yttre anslutningarna. Använd endast det medföljande monteringsverktyget.
- Anpassa monteringen så att reglerskruv och indikatorlampa är väl synlig för användaren.

### Skruva aldrig på elpatronens runda hylsa!

På motsatt sida ska en gängad propp monteras, för helt elektrisk version. Vid både el- och vattenburen anslutning monteras en PVB-ventil. Om även PVB-ventil ska användas – gå vidare till avsnitt 2.

### VATTENFYLNING FÖR HELT ELEKTRISK VERSION

OBS! Gör inte om även en PVB-ventil ska monteras. Avlägsna först insticksröret i plast som finns i handdukstorken!

- Kontrollera att luftskruven upptill är monterad och ordentligt åtdragen. Plugga de nedre hålen med medföljande metalplugg. Även här kan gängtejp med fördel användas.
- Fyll handdukstorken med rätt mängd vätska (rent vatten) enligt tabellen. För liten mängd kan förstöra elpatronen, medan för stor mängd inte ger utrymme till vätskeexpansion under uppvärmning.
- Vid frysrisk blandas vattnet med max 10 % glykol (kylarvätska).
- Påfyllning ska ske långsamt för att eliminera luftbubblor. Det rekommenderas att gunga handdukstorken lätt, så att vätskan når in i rören.
- Montera elpatronen
- Montera handdukstorken på vägg, anslut strömmen och ställ in önskad temperatur med temperaturreglaget.

FLORES MODELLER	Max. vätskemängd att fylla i
Typ	ml
<b>FLO / FLC 0505</b>	2 300
<b>FLO / FLC 0805</b>	3 620
<b>FLO / FLC 1205</b>	5 160
<b>FLO / FLC 1506</b>	7 410
<b>FLO 0805 CH</b>	3 340
<b>FLO 1205 CH</b>	4 890
<b>FLO 1506 CH</b>	6 770
<b>FLC 0805 CH</b>	3 380
<b>FLC 1205 CH</b>	4 790
<b>FLC 1506 CH</b>	6 860

### ANVÄNDARINSTRUKTION

- När elpatronen aktiveras tänds indikatorlampan. Lampan släcks när handdukstorken uppnått inställd temperatur.
- Ställ in önskad temperatur genom att justera temperaturreglaget.

### TEKNISKA DATA

<b>Typer</b>	E03-300 och E03-600
<b>Effekt</b>	300 eller 600 W
<b>Spänning</b>	230V ~ 50 Hz
<b>Värmereglering</b>	5-70 °C +/- 3 °C
<b>Smältsäkring</b>	99 °C
<b>Isoleringsklass</b>	Class I
<b>Skyddsklass</b>	IP44
<b>Anslutningsstorlek</b>	1/2"
<b>Elkabelns längd</b>	1,5 m (PP/J-Y 3 x 0,75)
<b>Vikt</b>	435 eller 440 g
<b>Längd</b>	305 eller 355 mm

### VIKTIGT!

- Elpatronen får inte kopplas till elnätverket som den är, utan först när den är monterad i handdukstorken, som är fylld med vätska.
- Vid fast elinstallation bör allt elarbete utföras av en behörig elektriker. Montering ska ske enligt starkströmsföreskrifterna.
- Om handdukstorken kopplas till både värmesystemet och elnätverket, bör installationsarbetet utföras av en behörig rörmontör. Handdukstorken bör avluftas före ibrukttagandet.
- Om elpatronen är i användning inom ett centralvärmesystem, får inga avstängningsventiler användas i handdukstorken, eftersom vattnet bör kunna expandera när det värms upp.
- Elkabeln får inte repareras. En skadad kabel eller elpatron bör utbytas.
- Eldosan bör vara jordad.

## 2. Befintligt vattenburet system

Tillämpas ej om handdukstorken enbart ska installeras för eldrift.

– VVS-installation får endast utföras av behörig installatör.

PVB-ventilen används för anslutning till vattenburet värmesystem. Ventilen är omställningsbar för ett- respektive tvårörssystem och kan förinställas.

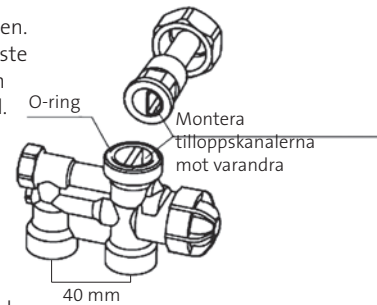
Vi rekommenderar att PVB-ventilen utrustas med handdratt.

### OMSTÄLLNING

PVB-ventilen levereras inställd för tvårörssystem. För omställning till ettrörssystem, ta bort den blå plastpluggen och skruva bypass-ventilen i botten med en insexnyckel. Öppna därefter 4 varv (35 % fördelning till handdukstork). PVB-ventilen kan endast monteras i de yttre anslutningarna, ej i mitten.

### MONTERING AV PVB-VENTIL

1. Montera insticksröret på ventilen. OBS! Insticksrörets delning måste monteras i linje med delningen på PVB-ventilen och åt rätt håll. Annars fungerar inte handdukstorken.
2. PVB-ventilens gänga ska tätas fackmannamässigt med t.ex. gängtejp eller lin.
3. Montera PVB-ventilen på handdukstorken och dra åt med skiftnyckel eller rörtång.



Vid anslutning till vattenburet värmesystem skall handdukstorken alltid luftas vid igångsättning. Återkommande luftning kan behöva utföras, eftersom handdukstorken på grund av sin placering i förhållande till radiatorerna kan samla luft från hela systemet.

### MONTERING AV TEMPCO ANSLUTNINGSBLOCK

TempCo VT fungerar endast i 2-rörssystem och fungerar ej tillsammans med PVB-ventilerna. TempCo VT kan endast anslutas direkt till Flores CM och Flores CM CH. För övrig installation av TempCo VT se ventilens instruktioner.

### DRIFTSTRYCK:

Flores, Flores C, Flores CM 8 bar  
Flores CH, Flores C CH, Flores CM CH 6 bar

## 3. Monteringsanvisning

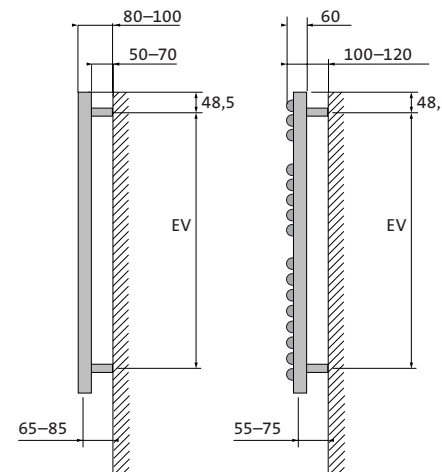
Börja med att markera var hålen ska borras enligt ritningen.

### Beteckningar:

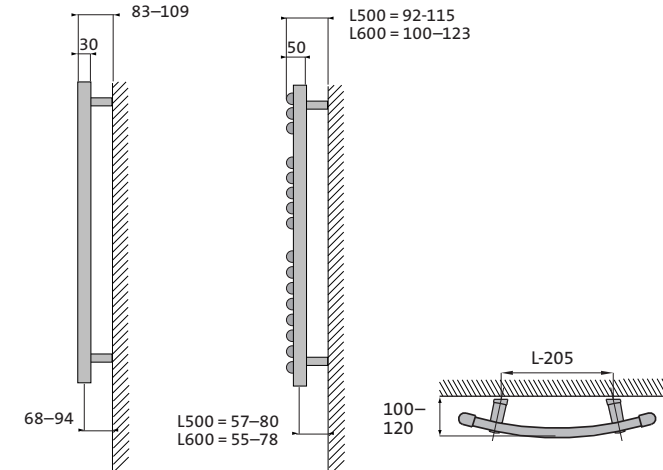
L, HC bredd och höjd  
EC mått för anslutning till rör 1/2" inv

Alla mått i mm.

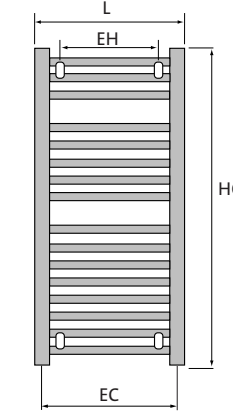
### FLORES FLORES C | FLORES CM



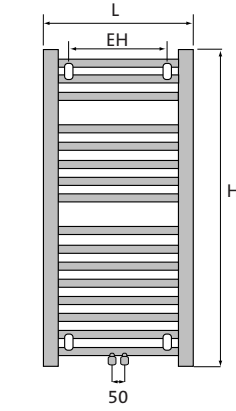
### FLORES CH FLORES C CH | FLORES CM CH



### FLORES | FLORES CH FLORES C | FLORES C CH



### FLORES CM FLORES CM CH



Typ	Bredd L	Höjd HC	Installationsmått EH	HC-97	Anslutn.mått EC
FLO0505	500	547	350	450	455
FLO0805	500	862	350	765	455
FLO1205	500	1 222	350	1 125	455
FLO1506	600	1 537	450	1 440	555
FLC0505	500	547	295	450	450
FLC0805	500	862	295	765	450
FLC1205	500	1 222	295	1 125	450
FLC1506	600	1 537	395	1 440	550
FLC0805 M	500	862	295	765	50
FLC1205 M	500	1 222	295	1 125	50
FLO0805 CH	500	770	300	–	455
FLO1205 CH	500	1150	300	–	455
FLO1506 CH	600	1430	400	–	555
FLC0805 CH	500	770	300	–	455
FLC1205 CH	500	1150	300	–	455
FLC1506 CH	600	1430	400	–	555
FLC0805 M CH	500	770	295	–	50
FLC1205 M CH	500	1 150	295	–	50

## MONTERING AV VÄGGKONSOLEN

1. Montera väggfäste och dekorhylsa enligt hålbild på väggen.
2. Montera cylinder och mothåll på handdukstorken. Justera i sidled enligt väggfästen. Montera täcklocket.
3. För in cylindrarna i respektive väggfäste och montera låsskruvarna. Justera lodlinjen med vattenpass och fixera med låsskruvarna.

## 4. Garanti

Rettig Sweden AB beviljar 10 års garanti på handdukstorkarna samt 2 års garanti på tillbehören räknat från leveransdagen. Garantin täcker material- och tillverkningsfel. Istället för den felaktiga produkten levererar vi utan extra kostnad en likadan eller motsvarande produkt.

Garantin täcker inte skador som är förorsakade av felaktig förvaring eller hantering under transport eller på installationsplatsen. Garantin täcker inte heller skador förorsakade av felaktig användning, såsom in- och utvändigt korrosion, användning av frätande ämnen, övertryck eller frysskador.

Garantin täcker inte de indirekta skador som en felaktig radiator förorsakar, kostnader som uppstår i samband med byte av radiator, kundens ekonomiska förluster, uteblivna intäkter eller andra indirekta kostnader.

Vid garantifall bör man kontakta sin försäljare och kunna uppvisa en beställningsbekräftelse, fraktsedel eller något annat tillförlitligt dokument över produkten och dess leveranstid. I garantivillkoret ingår att produkten alltid inom en månad från reklamationens dag returneras till Rettig Sweden AB för närmare granskning.

Rettig Sweden AB ansvarar inte för garantin om monteringsinstruktionen inte följs.

Rettig Sweden AB förbehåller sig rätten till ändringar.  
De senaste uppdateringarna finns på vår hemsida.

Rettig Sweden AB  
Box 220 29, SE-250 22 Helsingborg  
Tel. 042 15 30 00  
Fax 042 15 20 13  
info@purmo.se  
www.purmo.se

01.2013 / SE