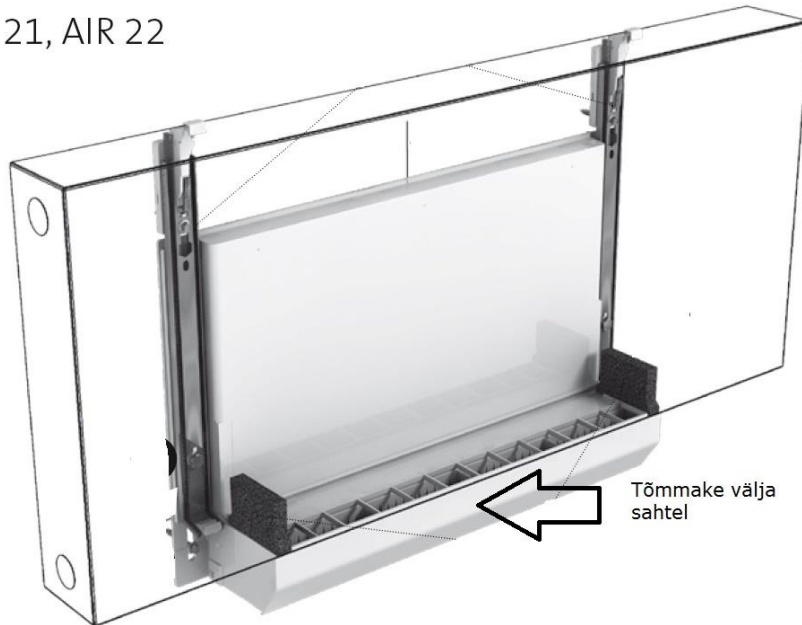


PURMO AIR KASUTUSJUHEND

Purmo AIR on mõeldud ruumide ventileerimiseks, kus toimub sundväljatõmme. Õigesti paigaldatud seadme puhul ei tohi olla tuule tõmbust või külma õhu tuntavat voolu.

AIR 21, AIR 22



Seadmel on erinevat tüüpi õhu filtreid, mis filtreerivad väljast tuleva õhuvoo.

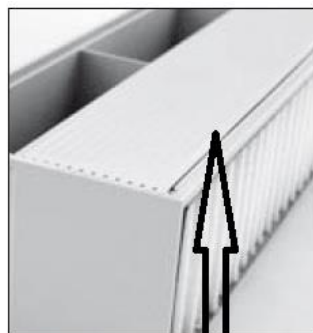
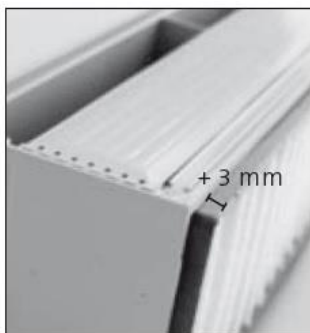
G3 – svammfilter peab kinni suurema fraktsiooni. Seda võib veega pesta ja selle kasutusiga on väga pikk.

F7 – allergikute filter peab kinni ka peene fraktsiooni nagu õie tolmu jms. Aegajalt pead seda puhastama nt. tolmuimejaga, et iga pikendada ja vältida ummistumist. Keskmine kasutusiga on aasta.

Filtrit saab vahetada tõmmates sahtli välja ja asendades teisega. Paigutust vt. pildil.

PURMO esindaja:

Rettig Radiaator AS
 purmo@purmo.ee
 tel. 6706906



AIR 21

AIR 22

Filrite (F7) paigutus sahtlites. Piiramisriba asendi muutus mõjutab ventilatsiooni mahtu ruumis. Soovitus: kirjuta ribale selle algne asendi arv, enne selle muutmist.