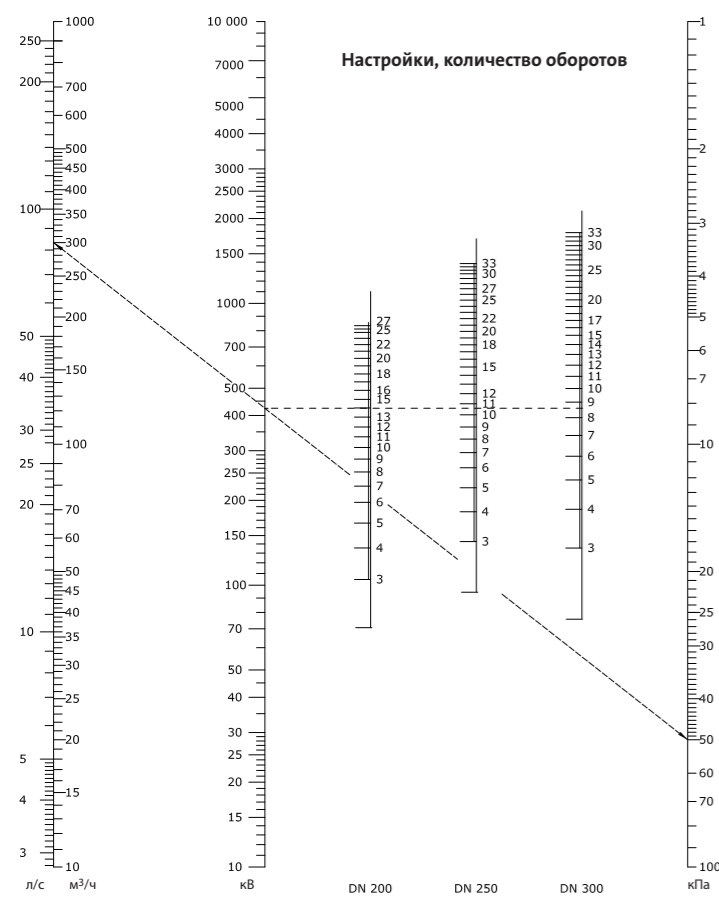
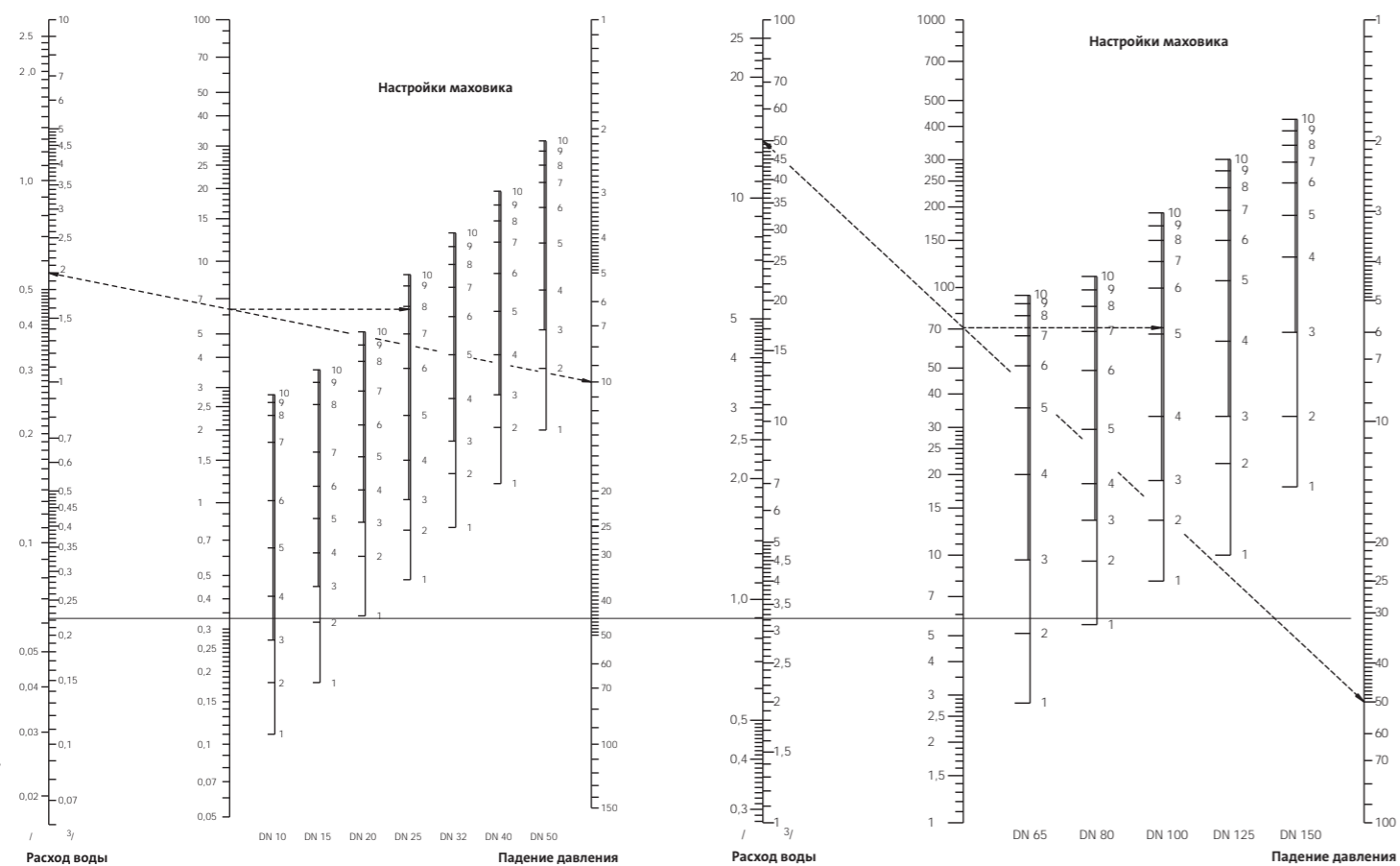
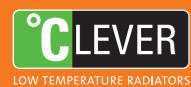


ДИАГРАММЫ MMA BALANCE



БАЛАНСИРОВОЧНЫЕ КЛАПАНЫ MMA BALANCE



LOW TEMPERATURE RADIATORS



clever heating solutions











LOW TEMPERATURE RADIATORS



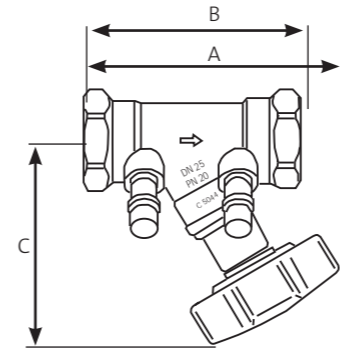
clever heating solutions

БАЛАНСИРОВОЧНЫЕ КЛАПАНЫ MMA BALANCE

Описание	Наименование	DN	RSK номер	Art номер
 <p>Балансировочный резьбовой клапан без дренажа. Оснащен самоуплотняющимися измерительными гнездами, размещенными под углом 45° по отношению к оси маховика. Маховик имеет цифровой дисплей. Выставленное значение может быть заблокировано. Присоединения – резьба внутренняя. Регулируется по схеме. Материал – латунь, устойчивая к обесцинкованию. Прокладки – EPDM.</p>	STV 10	10	489 25 41	3250001
	STV 15	15	489 25 42	3250101
	STV 20	20	489 25 43	3250201
	STV 25	25	489 25 44	3250301
	STV 32	32	489 25 45	3250401
	STV 40	40	489 25 46	3250501
STV 50	50	489 25 47	3250601	
 <p>Балансировочный резьбовой клапан с дренажем. Оснащен самоуплотняющимися измерительными гнездами, размещенными под углом 45° по отношению к оси маховика. Маховик имеет цифровой дисплей. Выставленное значение может быть заблокировано. Присоединения – резьба внутренняя. Регулируется по схеме. Материал – латунь, устойчивая к обесцинкованию. Прокладки – EPDM.</p>	STVM 10	10	489 25 48	3250002
	STVM 15	15	489 25 49	3250102
	STVM 20	20	489 25 50	3250202
	STVM 25	25	489 25 51	3250302
	STVM 32	32	489 25 52	3250402
	STVM 40	40	489 25 53	3250502
STVM 50	50	489 25 54	3250602	
 <p>Балансировочный резьбовой клапан без дренажа. Оснащен самоуплотняющимися измерительными гнездами, размещенными под углом 45° по отношению к оси маховика. Маховик имеет цифровой дисплей. Выставленное значение может быть заблокировано. Присоединения – резьба наружная. Регулируется по схеме. Материал – латунь, устойчивая к обесцинкованию. Прокладки – EPDM.</p>	STVG 10	10	489 25 88	3250006
	STVG 15	15	489 25 89	3250106
	STVG 20	20	489 25 90	3250206
	STVG 25	25	489 25 91	3250306
	STVG 32	32	489 25 92	3250406
	STVG 40	40	489 25 93	3250506
STVG 50	50	489 25 94	3250606	
 <p>Балансировочный резьбовой клапан без дренажа. С удлиненной шейкой маховика и самоуплотняющимися измерительными гнездами, размещенными под углом 45° по отношению к оси маховика. Маховик имеет цифровой дисплей. Выставленное значение может быть заблокировано. Присоединения – резьба внутренняя. Регулируется по схеме. Материал – латунь, устойчивая к обесцинкованию. Прокладки – EPDM.</p>	STVF 15	15	489 25 55	3253201
	STVF 20	20	489 25 56	3253301
	STVF 25	25	489 25 57	3253401
	STVF 32	32	489 25 57	3253501
 <p>Балансировочный резьбовой клапан без дренажа и без самоуплотнящихся измерительных гнезд. Маховик имеет цифровой дисплей. Выставленное значение может быть заблокировано. Присоединения – резьба внутренняя. Регулируется по схеме. Материал – латунь, устойчивая к обесцинкованию. Прокладки – EPDM.</p>	STVU 10	10	489 25 58	3250003
	STVU 15	15	489 25 59	3250103
	STVU 20	20	489 25 60	3250203
	STVU 25	25	489 25 61	3250303
	STVU 32	32	489 25 62	3250403
	STVU 40	40	489 25 63	3250503
STVU 50	50	489 25 64	3250603	
 <p>Балансировочный фланцевый клапан без дренажа. Оснащен самоуплотняющимися измерительными гнездами, размещенными на фланцах клапана под углом 45° по отношению к оси маховика. Маховик имеет цифровой дисплей. Выставленное значение может быть заблокировано. Регулируется по схеме. Материал – чугун. Прокладки EPDM.</p>	STV 65	65	489 25 65	2250702
	STV 80	80	489 25 66	2250802
	STV 100	100	489 25 67	2250902
	STV 125	125	489 25 68	2251002
	STV 150	150	489 25 69	2251102
 <p>Балансировочный фланцевый клапан без дренажа. Оснащен самоуплотняющимися измерительными гнездами, размещенными на фланцах клапана под углом 45° по отношению к оси маховика. Маховик без дисплея. Регулируется по схеме. Материал – чугун. Прокладки – EPDM, композитный материал.</p>	STVD 200	200	489 26 27	2640801
	STVD 250	250	489 26 28	2640901
	STVD 300	300	489 26 29	2650001
 <p>PVM является динамическим клапаным блоком, разработанным для регулирования перепада давления. Состоит из двух клапанов (STB – статический клапан с дренажным присоединением, измерительными гнездами, цифровым дисплеем. PV – динамический клапан). STB устанавливается на подачу, PV на обратку. Регулируются по схеме. Материал – латунь, устойчивая к обесцинкованию. Прокладки – EPDM.</p>	PVM 15	15	490 69 63	9001124
	PVM 20	20	490 69 64	9001125
	PVM 25	25	490 69 65	9001126
	PVM 32	32	490 69 66	9001127
	PVM 40	40	490 69 67	9001128
	PVM 50	50	490 69 68	9001129

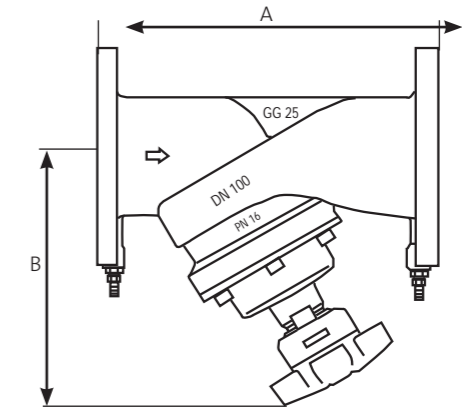
ГАБАРИТНЫЕ РАЗМЕРЫ MMA BALANCE

STV, STVM, STVG, STVL, STVU, STVF



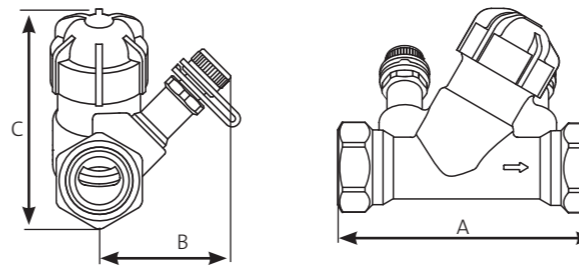
	A	B	C
10	80	108	95
15	86	111	95
20	90	114	95
25	102	120	96
32	120	126	96
40	132	138	108
50	154	148	111
STVF 15	86	123	121
STVF 20	90	105	121
STVF 25	102	117	121
STVF 32	120	135	122

STV, STVU, STVD (фланцевые)



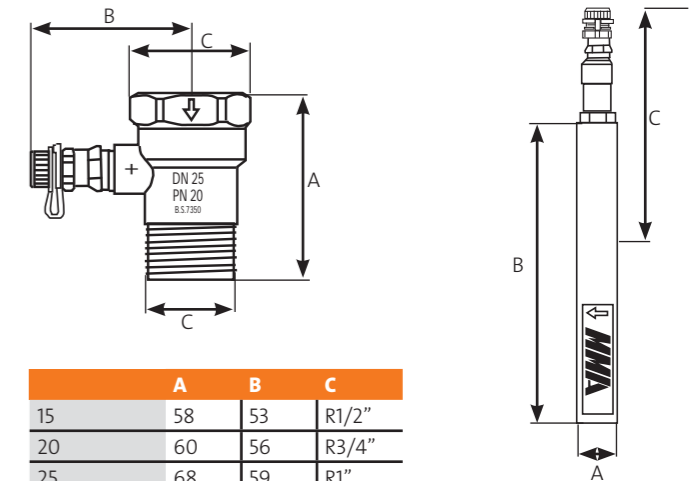
	A	B
65	290	225
80	310	240
100	350	260
125	400	290
150	480	300
200	600	580
250	730	655
300	850	640

STVT/STVTI



	A	B	C
STVT 15	86	41	50
STVT 20	86	41	50
STVTI 15	86	41	50
STVTI 20	88	43	50

Измерительные станции (резьбовые, фланцевые)



	A	B	C
15	58	53	R1/2"
20	60	56	R3/4"
25	68	59	R1"
32	72	62	R11/4"
40	74	66	R11/2"
50	82	71	R2"
65	20	129	127
80	20	144	134
100	20	164	144
125	20	194	159
150	20	220	172
200	20	275	200
250	20	331	228
300	20	386	255

Измерительный клапан MI

