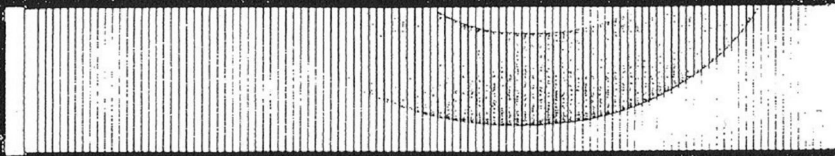
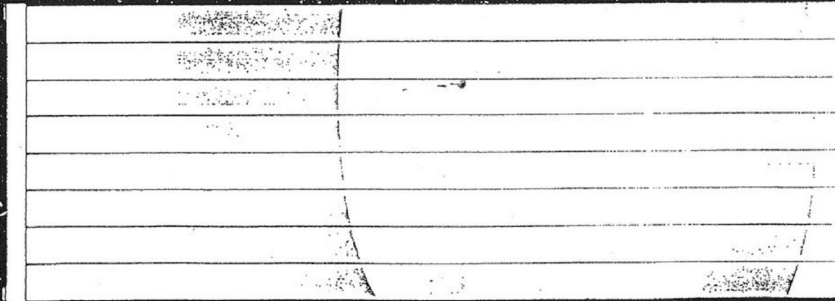
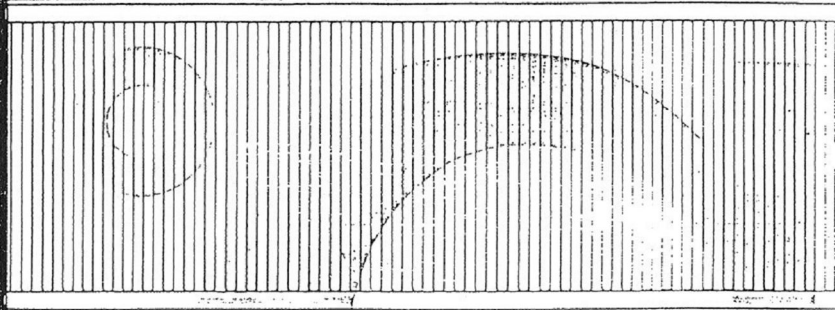


**YLEISTIEDOT  
MITTAPIIRROKSET JA -TAULUKOT  
LÄMPÖPINTA- JA LÄMMÖNLUOVUTUSTAUDUKOT**

**ALLMÄNNA DATA  
MÄTT ..... OCH TABELLER  
TABELLER ÖVER VÄRMEYTA OCH VÄRMEAVGIVNING**



**Yleistietoja**

Höglors-radiaattorit valmistetaan 300, 400, 500, 600 ja 900 mm korkeina, 1- ja 2-kertaisina. Eri tilauksesta useampikertaisina. Yhteiden koot ovat NS 10, NS 15, NS 20 ja NS 25. Radiaattorit toimitetaan joko vakio-maalattuina tai valmiiksi maalaattuina. Maalin sävy on ns. maalarivalkoinen.

**Rakennepaineet**

Höglors-matalapaineraadiaattori 4 kp/cm<sup>2</sup>  
 Höglors-keskipaineraadiaattori 6 kp/cm<sup>2</sup>

**Almänna data**

Radiaatorerna tillverkas i höjderna 300, 400, 500, 600 och 900 mm, enkla och dubbla. Fierdubbla görs på specialbeställning. Anslutningarnas storlekar: NS 10, NS 15, NS 20 och NS 25. Radiaatorerna levereras antingen standard- eller färdigmålade. Färgen är tonad vit, sk. måtarvit.

**Konstruktionstryck:**

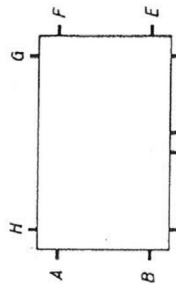
Höglors-lågtrycksradiaator 4 kp/cm<sup>2</sup>  
 Höglors-mellantrycksradiaator 6 kp/cm<sup>2</sup>

Vakiokokojen liittämöjen sijainti on AB ja -koko NS 10 ja NS 15. Ilmaruvin koko R 1/8.

Standardanslutningarnas placering är AB och storlek NS 10 och NS 15. Anslutning för luftventil: F 1/8.

Liittämöjen normaalisijoitukset

Anslutningarnas normalplaceringar.

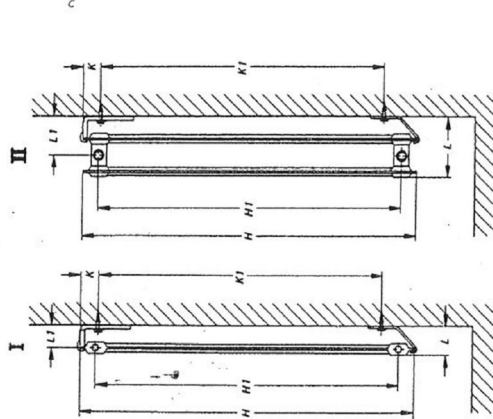


Yhteiden väli keskikytkemällä K on 120 mm. Anslutningarnas avstånd K är vid mittkoppling 120 mm.

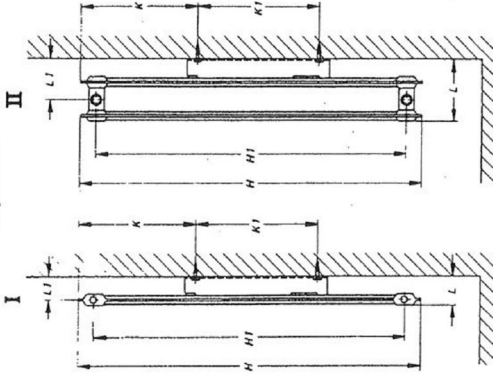
**Mittat, mm — Mått, mm**

Korkeus Höjd	Muhvien väli Muhf- avstånd	Etäisyys seinästä Avstånd från väggen						Kannakkeiden kiinnitys Konsolerarnas upphängning				Vesitila Vatten- volym	Paino Vikt
		I		II		K	K <sub>1</sub>	K	K <sub>1</sub>	K	K <sub>1</sub>		
		L	L <sub>1</sub>	L	L <sub>1</sub>								
300	245	50	40	108	69	32	208	162	130	4,0	10		
400	345	50	40	108	69	32	308	140	130	4,0	10		
500	445	50	40	108	69	32	408	153	213	4,0	10		
600	545	50	40	108	69	32	508	203	213	4,0	10		
900	845	50	40	108	69	32	808	428	213	4,0	10		

**Reunakannatus  
Kantkonsolet**



**Piilokannatus  
Linjaläpste**



### HÖGFORS-RADIAATTORIT

Lämmönluvutus K-kytkennällä  
 K-kytkennällä on lämmönluvutus taulukkoarvoja pienempi.  
 Haluttu lämmönluvutus saavutetaan kun taulukosta valittuun kokoon lisätään jakeita seuraavasti:

Korkeus mm	I-kertainen			II-kertainen		
	pituus	lis.jakeita	pituus	lis.jakeita	lis.jakeita	
300	76—92	1	64—88	1	1	
300	96—108	2	92—104	2	2	
300	112—120	3	108—120	3	3	
400	76—92	1	64—84	1	1	
400	96—108	2	88—100	2	2	
400	112—120	3	104—120	3	3	
500	64—84	1	48—76	1	1	
500	88—100	2	80—92	2	2	
500	104—120	3	96—104	3	3	
500			108—112	4	4	
500			116—120	5	5	
600	52—76	1	34—64	1	1	
600	80—92	2	68—80	2	2	
600	96—104	3	84—92	3	3	
600	108—112	4	96—104	4	4	
600	116—120	5	108—120	5	5	
900	22—56	1	6—44	1	1	
900	60—72	2	48—64	2	2	
900	76—88	3	68—80	3	3	
900	92—100	4	84—92	4	4	
900	104—108	5	96—100	5	5	
900	112—120	6	104—120	6	6	

### HÖGFORS-RADIAATORER

Värmeavgivning vid koppling K  
 Vid koppling K är värmeavgivningen mindre än det värde som erhålls ur tabellen.  
 För att uppnå önskat värmeavgivningsvärde måste de ur tabellen valda storlekarna förlängas med följande antal delningar:

Höjd mm	I-plan		II-plan	
	längd	förlängn. delningar	längd	förlängn. delningar
300	76—92	1	64—88	1
300	96—108	2	92—104	2
300	112—120	3	108—120	3
400	76—92	1	64—84	1
400	96—108	2	88—100	2
400	112—120	3	104—120	3
500	64—84	1	48—76	1
500	88—100	2	80—92	2
500	104—120	3	96—104	3
500			108—112	4
500			116—120	5
600	52—76	1	34—64	1
600	80—92	2	68—80	2
600	96—104	3	84—92	3
600	108—112	4	96—104	4
600	116—120	5	108—120	5
900	22—56	1	6—44	1
900	60—72	2	48—64	2
900	76—88	3	68—80	3
900	92—100	4	84—92	4
900	104—108	5	96—100	5
900	112—120	6	104—120	6

HÖGFORS-

Värmeavgivning i kcal/h vid rumstemperatur 10–25°C då radiatorens medeltemperatur är 80°C.

Jämför kpl st. Döning	Pituus mm Längd	I-kertainen, plan										II-kertainen, plan										III-kertainen, plan									
		10°		12°		15°		18°		20°		22°		25°		10°		12°		15°		18°		20°		22°		25°			
		m²		m²		m²		m²		m²		m²		m²		m²		m²		m²		m²		m²		m²		m²			
1	40	0,029	18	17,5	16,5	15,5	15	14,5	13																						
6	240	0,174	108	105	99	93	90	87	78																						
8	320	0,232	144	140	132	124	120	116	104																						
10	400	0,290	180	175	165	155	150	145	130																						
12	480	0,348	216	210	198	186	180	174	156																						
14	560	0,406	252	245	231	217	210	203	182																						
16	640	0,464	288	280	264	248	240	232	208																						
18	720	0,522	324	315	297	279	270	261	234																						
20	800	0,580	360	350	330	310	300	290	260																						
22	880	0,638	396	385	363	341	330	319	286																						
24	960	0,696	432	420	396	372	360	348	312																						
26	1040	0,754	468	455	429	403	390	377	338																						
28	1120	0,812	504	490	462	434	420	406	364																						
30	1200	0,870	540	525	495	465	450	435	390																						
32	1280	0,928	576	560	528	496	480	464	416																						
34	1360	0,986	612	595	561	527	510	493	442																						
36	1440	1,044	648	630	594	558	540	522	468																						
40	1600	1,160	720	700	660	620	600	580	520																						
44	1760	1,276	792	770	726	682	660	638	572																						
48	1920	1,392	864	840	792	744	720	696	624																						
52	2080	1,508	936	910	858	806	780	754	676																						
56	2240	1,624	1008	980	924	868	840	812	728																						
60	2400	1,740	1080	1050	990	930	900	870	780																						
64	2560	1,856	1152	1120	1056	992	960	928	832																						
68	2720	1,972	1224	1190	1122	1054	1020	986	884																						
72	2880	2,088	1296	1260	1188	1116	1080	1044	936																						
76	3040	2,204	1368	1330	1254	1178	1140	1102	988																						
80	3200	2,320	1440	1400	1320	1240	1200	1160	1040																						
84	3360	2,436	1512	1470	1386	1302	1260	1218	1092																						
88	3520	2,552	1584	1540	1452	1368	1320	1276	1144																						
92	3680	2,668	1656	1610	1518	1426	1380	1334	1196																						
96	3840	2,784	1728	1680	1584	1488	1440	1392	1248																						
100	4000	2,900	1800	1750	1650	1550	1500	1450	1300																						
104	4160	3,016	1872	1820	1716	1612	1560	1508	1352																						
108	4320	3,132	1944	1890	1782	1674	1620	1566	1404																						
112	4480	3,248	2016	1960	1848	1736	1680	1624	1456																						
116	4640	3,364	2088	2030	1914	1798	1740	1682	1508																						
120	4800	3,480	2160	2100	1980	1860	1800	1740	1560																						



Värmeavgivning i kcal/h vid rumstemperatur 10–25°C då radiatorernas medeltemperatur är 80°C.

Jäkelista kpl st. Delning	Pituus mm Längd	I-kertainen, plan										II-kertainen, plan										III-kertainen, plan									
		10°		12°		15°		18°		20°		22°		25°		10°		12°		15°		18°		20°		22°		25°			
		m²		m²		m²		m²		m²		m²		m²		m²		m²		m²		m²		m²		m²		m²			
1	40	0,044	27,5	26,5	25	23,5	22,5	21,5	20	25°	20	0,088	47	45	42,5	40	38,5	36,5	34	0,132	70,5	67,5	63	58,5	56	53	49				
6	240	0,264	165	159	150	141	135	129	120	120	120	0,528	282	270	255	240	231	219	204	0,792	423	405	378	351	336	318	294				
8	320	0,352	220	212	200	188	180	172	160	160	160	0,704	376	360	340	320	308	292	272	1,056	564	540	504	468	448	424	392				
10	400	0,440	275	265	250	235	225	215	200	200	200	0,880	470	450	425	400	385	365	340	1,320	705	675	630	585	560	530	490				
12	480	0,528	330	318	300	282	270	258	240	240	240	1,056	564	540	510	480	462	438	408	1,584	846	810	756	702	672	636	588				
14	560	0,616	395	371	350	329	315	301	280	280	280	1,232	658	630	595	560	539	511	476	1,848	987	945	882	816	784	742	686				
16	640	0,704	440	424	400	376	360	344	320	320	320	1,408	752	720	680	640	616	584	544	2,112	1128	1080	1008	936	896	848	784				
18	720	0,792	495	477	450	423	405	387	360	360	360	1,584	846	810	765	720	693	657	612	2,376	1269	1215	1134	1053	1008	954	882				
20	800	0,880	550	530	500	470	450	430	400	400	400	1,760	940	900	850	800	770	730	680	2,640	1410	1350	1260	1170	1120	1060	990				
22	880	0,968	605	583	550	517	495	473	440	440	440	1,936	1034	990	935	880	847	803	748	2,904	1551	1485	1386	1287	1232	1166	1078				
24	960	1,056	660	635	600	564	540	516	480	480	480	2,112	1128	1080	1020	960	924	876	816	3,168	1692	1620	1512	1404	1344	1272	1176				
26	1040	1,144	715	689	650	611	585	559	520	520	520	2,288	1222	1170	1105	1040	1001	949	884	3,432	1833	1765	1638	1521	1456	1378	1274				
28	1120	1,232	770	742	700	658	630	602	560	560	560	2,464	1316	1260	1190	1120	1078	1022	952	3,696	1974	1890	1764	1638	1568	1484	1372				
30	1200	1,320	825	795	750	705	675	645	600	600	600	2,640	1410	1350	1275	1200	1155	1095	1020	3,960	2115	2025	1890	1755	1680	1590	1470				
32	1280	1,408	880	848	800	752	720	688	640	640	640	2,816	1504	1440	1360	1280	1232	1168	1088	4,224	2256	2160	2016	1872	1792	1696	1568				
34	1360	1,496	935	901	850	799	765	731	680	680	680	2,992	1598	1530	1445	1360	1309	1241	1158	4,488	2397	2295	2142	1999	1904	1802	1666				
36	1440	1,584	990	954	900	848	810	774	720	720	720	3,168	1692	1620	1530	1440	1386	1314	1224	4,752	2538	2430	2268	2106	2016	1908	1764				
40	1600	1,760	1100	1060	1000	940	900	860	800	800	800	3,520	1880	1800	1700	1600	1540	1460	1360	5,280	2820	2700	2520	2340	2240	2120	1960				
44	1760	1,936	1210	1165	1100	1034	990	946	880	880	880	3,872	2068	1980	1870	1760	1694	1606	1496	5,808	3102	2970	2772	2574	2464	2332	2156				
48	1920	2,112	1320	1272	1200	1128	1080	1032	960	960	960	4,224	2256	2160	2040	1920	1849	1752	1632	6,336	3384	3240	3024	2808	2688	2544	2352				
52	2080	2,288	1430	1375	1300	1222	1170	1118	1040	1040	1040	4,576	2444	2340	2210	2080	2002	1898	1768	6,864	3666	3510	3276	3042	2912	2756	2548				
56	2240	2,464	1540	1481	1400	1316	1250	1204	1120	1120	1120	4,928	2632	2520	2380	2240	2158	2044	1904	7,392	3948	3780	3528	3276	3136	2968	2744				
60	2400	2,640	1650	1590	1500	1410	1350	1290	1200	1200	1200	5,280	2820	2700	2550	2400	2310	2190	2040	7,920	4230	4050	3780	3510	3360	3180	2940				
64	2560	2,816	1760	1695	1600	1504	1440	1376	1280	1280	1280	5,632	3008	2880	2720	2560	2454	2336	2176	8,448	4512	4320	4032	3744	3584	3392	3136				
68	2720	2,992	1870	1802	1700	1598	1530	1462	1360	1360	1360	5,984	3196	3060	2890	2720	2618	2492	2312	8,976	4794	4590	4284	3978	3808	3604	3332				
72	2880	3,168	1980	1908	1800	1692	1620	1548	1440	1440	1440	6,336	3384	3240	3060	2880	2772	2628	2448	9,504	5076	4860	4536	4212	4032	3816	3528				
76	3040	3,344	2090	2014	1900	1786	1710	1634	1520	1520	1520	6,688	3572	3420	3230	3040	2926	2774	2584	10,032	5358	5130	4788	4446	4256	4028	3724				
80	3200	3,520	2200	2120	2000	1880	1800	1720	1600	1600	1600	7,040	3760	3600	3400	3200	3080	2920	2720	10,560	5640	5400	5040	4680	4480	4240	3920				
84	3360	3,696	2310	2226	2100	1974	1890	1806	1680	1680	1680	7,392	3948	3780	3570	3360	3234	3066	2856	11,088	5922	5670	5292	4914	4704	4452	4116				
88	3520	3,872	2420	2332	2200	2068	1980	1892	1760	1760	1760	7,744	4136	3960	3740	3520	3388	3212	2992	11,616	6204	5940	5544	5148	4928	4664	4312				
92	3680	4,048	2530	2438	2300	2162	2070	1978	1840	1840	1840	8,096	4324	4140	3910	3680	3542	3358	3128	12,144	6486	6210	5796	5382	5152	4876	4508				
96	3840	4,224	2640	2544	2400	2256	2160	2064	1920	1920	1920	8,448	4512	4320	4080	3840	3696	3504	3264	12,672	6768	6480	6048	5616	5376	5088	4704				
100	4000	4,400	2750	2650	2500	2350	2250	2150	2000	2000	2000	8,800	4700	4500	4250	4000	3850	3650	3400	13,200	7050	6750	6300	5850	5600	5300	4900				
104	4160	4,576	2860	2756	2600	2444	2340	2236	2080	2080	2080	9,152	4888	4680	4420	4160	4004	3796	3536	13,728	7332	7020	6562	6084	5824	5512	5086				
108	4320	4,752	2970	2862	2700	2538	2430	2322	2160	2160	2160	9,504	5076	4860	4580	4320	4158	3942	3672	14,256	7614	7290	6804	6318	6048	5724	5292				
112	4480	4,928	3080	2968	2800	2632	2520	2408	2240	2240	2240	9,856	5264	5040	4760	4480	4312	4088	3808	14,784	7896	7560	7056	6552	6272	5936	5488				
116	4640	5,104	3190	3074	2900	2726	2610	2494	2320	2320	2320	10,208	5452	5220	4940	4660	4486	4234	3844	15,312	8178	7830	7308	6786	6496	6148	5684				
120	4800	5,280	3300	3180	3000	2820	2700	2580	2400	2400	2400	10,560	5640	5400	5100	4800	4620	4380	4080	15,840	8460	8100	7560	7020	6720	6360	5880				

Vakiokoot painettu vahvennetulla. Standardstorlekar tryckta med fet stil.

Yhtäiden koko värialueilla.  
Anslutningarnas storlek är markerad avvikande bottentfärg.



HÖGFORS 600-radiaattorit — radiadorer

Lamminhuuutus kcal/h, radiaattorivoen keskiarvoita su- $\alpha$ , tauukon nuoneenampumissa. Värmeaväyning i kcal/h vid rumstemperatur 10–25°C då radiatorernas medeltemperatur är 60°C.

Jakelita kpl st. Delning	Pituus mm Längd	I-kertainen, plan						II-kertainen, plan						III-kertainen, plan						
		10°	12°	15°	18°	20°	22°	10°	12°	15°	18°	20°	22°	10°	12°	15°	18°	20°	22°	25°
		m <sup>2</sup>	m <sup>2</sup>	m <sup>2</sup>	m <sup>2</sup>	m <sup>2</sup>	m <sup>2</sup>	m <sup>2</sup>	m <sup>2</sup>	m <sup>2</sup>	m <sup>2</sup>	m <sup>2</sup>	m <sup>2</sup>	m <sup>2</sup>	m <sup>2</sup>	m <sup>2</sup>	m <sup>2</sup>	m <sup>2</sup>	m <sup>2</sup>	m <sup>2</sup>
1	40	0,055	32	31	29	27,5	26,5	25,5	24	25°	24	41	38,5	81	78	73	68	65	62	57
6	240	0,330	192	186	174	165	159	153	144	144	246	231	0,980	486	468	438	408	390	372	342
8	320	0,440	256	248	232	220	212	204	192	192	328	308	1,320	648	624	584	544	520	496	456
10	400	0,550	320	310	290	275	265	255	240	240	410	385	1,650	810	780	730	680	650	620	570
12	480	0,660	384	372	348	330	318	306	288	288	492	462	2,000	936	906	856	806	776	746	684
14	560	0,770	448	434	406	385	371	357	336	336	576	539	2,310	1,134	1,092	1,022	952	910	868	798
16	640	0,880	512	496	464	440	424	408	384	384	666	616	2,640	1,296	1,248	1,168	1,088	1,040	992	912
18	720	0,990	576	558	522	495	477	459	432	432	756	696	2,970	1,458	1,404	1,314	1,224	1,176	1,116	1,026
20	800	1,100	640	620	580	550	530	510	480	480	846	776	3,300	1,620	1,560	1,460	1,360	1,300	1,240	1,140
22	880	1,210	704	682	638	605	583	561	528	528	936	856	3,630	1,782	1,716	1,606	1,496	1,436	1,376	1,276
24	960	1,320	768	744	696	659	636	612	576	576	1,026	924	3,960	1,944	1,872	1,752	1,632	1,560	1,498	1,398
26	1040	1,430	832	806	754	715	689	663	624	624	1,116	1,001	4,290	2,106	2,028	1,898	1,768	1,696	1,612	1,482
28	1120	1,540	896	868	812	770	742	714	672	672	1,206	1,078	4,620	2,268	2,184	2,044	1,904	1,820	1,736	1,596
30	1200	1,650	960	930	870	825	795	765	720	720	1,296	1,155	4,950	2,430	2,340	2,190	2,040	1,950	1,860	1,710
32	1280	1,760	1,024	992	928	880	848	816	768	768	1,386	1,233	5,280	2,592	2,496	2,336	2,176	2,080	1,984	1,824
34	1360	1,870	1,088	1,054	986	935	901	867	816	816	1,476	1,309	5,610	2,754	2,652	2,482	2,312	2,210	2,108	1,938
36	1440	1,980	1,152	1,116	1,044	990	954	918	864	864	1,566	1,385	5,940	2,916	2,808	2,628	2,448	2,340	2,232	2,052
40	1600	2,200	1,280	1,240	1,160	1,100	1,060	1,020	960	960	1,756	1,544	6,600	3,240	3,120	2,920	2,720	2,600	2,480	2,280
44	1760	2,420	1,408	1,364	1,276	1,210	1,166	1,122	1,056	1,056	1,946	1,694	7,260	3,564	3,432	3,212	2,992	2,860	2,728	2,508
48	1920	2,640	1,536	1,488	1,392	1,320	1,272	1,224	1,152	1,152	2,136	1,848	7,920	3,888	3,744	3,504	3,264	3,120	2,976	2,736
52	2080	2,860	1,664	1,612	1,508	1,430	1,380	1,326	1,248	1,248	2,326	2,002	8,580	4,212	4,056	3,796	3,536	3,380	3,224	2,964
56	2240	3,080	1,792	1,736	1,624	1,540	1,484	1,428	1,344	1,344	2,516	2,156	9,240	4,536	4,368	4,088	3,808	3,640	3,472	3,182
60	2400	3,300	1,920	1,860	1,740	1,650	1,590	1,530	1,440	1,440	2,706	2,310	9,900	4,860	4,680	4,380	4,080	3,900	3,720	3,420
64	2560	3,520	2,048	1,984	1,856	1,760	1,696	1,632	1,536	1,536	2,896	2,464	10,560	5,184	4,992	4,672	4,352	4,160	3,968	3,648
68	2720	3,740	2,176	2,108	1,972	1,870	1,802	1,734	1,632	1,632	3,086	2,618	11,220	5,508	5,304	4,964	4,624	4,420	4,216	3,876
72	2880	3,960	2,304	2,232	2,088	1,980	1,908	1,836	1,728	1,728	3,276	2,772	11,880	5,832	5,616	5,256	4,896	4,680	4,464	4,104
76	3040	4,180	2,432	2,356	2,204	2,090	2,014	1,938	1,824	1,824	3,466	2,952	12,540	6,156	5,928	5,548	5,168	4,940	4,712	4,332
80	3200	4,400	2,560	2,480	2,320	2,200	2,120	2,040	1,920	1,920	3,656	3,116	13,200	6,480	6,240	5,840	5,440	5,200	4,960	4,560
84	3360	4,620	2,688	2,604	2,436	2,310	2,226	2,142	2,016	2,016	3,846	3,286	13,860	6,804	6,552	6,132	5,712	5,460	5,208	4,788
88	3520	4,840	2,816	2,728	2,552	2,420	2,332	2,244	2,112	2,112	4,036	3,486	14,520	7,128	6,864	6,424	5,984	5,720	5,456	5,016
92	3680	5,060	2,944	2,852	2,668	2,530	2,436	2,346	2,208	2,208	4,226	3,642	15,180	7,452	7,176	6,716	6,256	5,980	5,704	5,244
96	3840	5,280	3,072	2,976	2,784	2,640	2,544	2,448	2,304	2,304	4,416	3,836	15,840	7,776	7,488	7,008	6,528	6,240	5,952	5,472
100	4000	5,500	3,200	3,100	2,900	2,750	2,650	2,550	2,400	2,400	4,606	4,026	16,500	8,100	7,800	7,300	6,800	6,500	6,200	5,700
104	4160	5,720	3,328	3,224	3,016	2,860	2,756	2,652	2,496	2,496	4,796	4,216	17,160	8,424	8,112	7,592	7,072	6,760	6,448	5,928
108	4320	5,940	3,456	3,348	3,132	2,970	2,862	2,754	2,592	2,592	4,986	4,406	17,820	8,748	8,424	7,884	7,344	7,020	6,696	6,156
112	4480	6,160	3,584	3,472	3,248	3,080	2,968	2,856	2,688	2,688	5,176	4,596	18,480	9,072	8,736	8,176	7,616	7,280	6,944	6,384
116	4640	6,380	3,712	3,596	3,364	3,190	3,074	2,958	2,764	2,764	5,366	4,786	19,140	9,396	9,048	8,468	7,888	7,540	7,192	6,612
120	4800	6,600	3,840	3,720	3,480	3,300	3,180	3,060	2,860	2,860	5,556	4,976	19,800	9,720	9,360	8,760	8,160	7,800	7,440	6,840

Vakiokoot painettu vahvennetulla. Standardstorlekar tryckta med fet stl.

HÖGFORS 500

Yhteiden koko värialueilla.

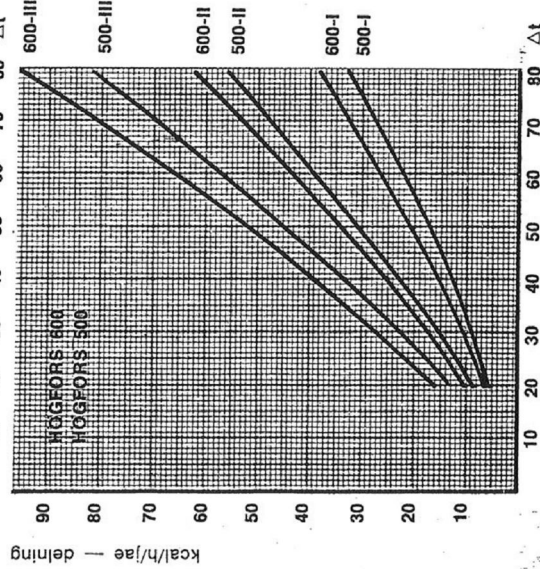
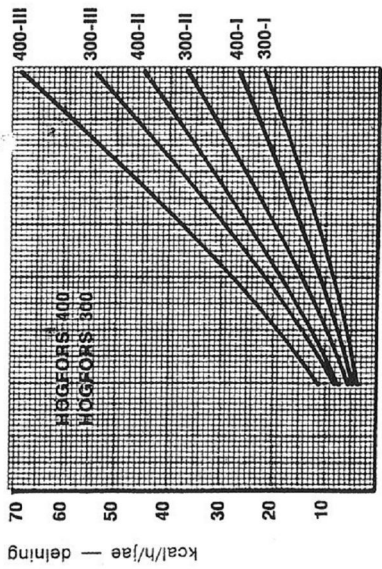
Anslutningsarnas storlek är markerad avvikande bottentilg.

Värmeavgivning i kcal/h vid rumstemperatur 10–25°C då radiatorernas medeltemperatur är 80°C.

Jaketta kpl st. Deining	Pitusus mm Längd	I-kertainen, plan										II-kertainen, plan										III-kertainen, plan									
		10°		12°		15°		18°		20°		22°		25°		10°		12°		15°		18°		20°		22°		25°			
		m²	kcal/h	m²	kcal/h	m²	kcal/h	m²	kcal/h	m²	kcal/h	m²	kcal/h	m²	kcal/h	m²	kcal/h	m²	kcal/h	m²	kcal/h	m²	kcal/h	m²	kcal/h	m²	kcal/h	m²	kcal/h		
1	40	0,082	47	45,5	40	38,5	37	34,5	25°	22°	20°	18°	15°	12°	10°	80	77	72,5	68,5	65,5	62,5	59,5	56,5	53,5	50,5	47,5	44,5				
6	240	0,492	282	273	255	240	231	222	207	198	189	180	171	162	153	144	135	126	117	108	99	90	81	72	63	54	45				
8	320	0,656	376	364	340	320	308	296	276	264	252	240	228	216	204	192	180	168	156	144	132	120	108	96	84	72	60				
10	400	0,820	470	455	425	400	385	370	345	330	315	300	285	270	255	240	225	210	195	180	165	150	135	120	105	90	75				
12	480	0,984	564	546	510	480	462	444	414	402	384	366	348	330	312	294	276	258	240	222	204	186	168	150	132	114	96				
14	560	1,148	658	637	595	560	539	518	483	472	452	432	412	392	372	352	332	312	292	272	252	232	212	192	172	152	132				
16	640	1,312	752	728	680	640	616	592	552	542	522	502	482	462	442	422	402	382	362	342	322	302	282	262	242	222	202				
18	720	1,476	846	819	765	720	693	666	621	612	592	572	552	532	512	492	472	452	432	412	392	372	352	332	312	292	272				
20	800	1,640	940	910	850	800	770	740	690	682	662	642	622	602	582	562	542	522	502	482	462	442	422	402	382	362	342				
22	880	1,804	1034	1001	935	880	847	814	759	752	732	712	692	672	652	632	612	592	572	552	532	512	492	472	452	432	412				
24	960	1,968	1128	1092	1020	960	924	888	828	822	802	782	762	742	722	702	682	662	642	622	602	582	562	542	522	502	482				
26	1040	2,132	1222	1183	1105	1040	1001	962	897	892	872	852	832	812	792	772	752	732	712	692	672	652	632	612	592	572	552				
28	1120	2,296	1316	1274	1190	1120	1078	1036	966	962	942	922	902	882	862	842	822	802	782	762	742	722	702	682	662	642	622				
30	1200	2,460	1410	1365	1275	1200	1155	1110	1035	1032	1012	992	972	952	932	912	892	872	852	832	812	792	772	752	732	712	692				
32	1280	2,624	1504	1456	1360	1280	1232	1184	1104	1102	1082	1062	1042	1022	1002	982	962	942	922	902	882	862	842	822	802	782	762				
34	1360	2,788	1598	1547	1445	1360	1309	1258	1173	1172	1152	1132	1112	1092	1072	1052	1032	1012	992	972	952	932	912	892	872	852	832				
36	1440	2,952	1692	1638	1530	1440	1386	1332	1242	1242	1222	1202	1182	1162	1142	1122	1102	1082	1062	1042	1022	1002	982	962	942	922	902				
40	1600	3,280	1880	1820	1700	1600	1540	1480	1380	1382	1362	1342	1322	1302	1282	1262	1242	1222	1202	1182	1162	1142	1122	1102	1082	1062	1042				
44	1760	3,608	2068	2002	1870	1760	1694	1628	1518	1522	1502	1482	1462	1442	1422	1402	1382	1362	1342	1322	1302	1282	1262	1242	1222	1202	1182				
48	1920	3,936	2256	2184	2040	1920	1848	1776	1656	1662	1642	1622	1602	1582	1562	1542	1522	1502	1482	1462	1442	1422	1402	1382	1362	1342	1322				
52	2080	4,264	2444	2366	2210	2080	2002	1924	1794	1802	1782	1762	1742	1722	1702	1682	1662	1642	1622	1602	1582	1562	1542	1522	1502	1482	1462				
56	2240	4,592	2632	2548	2380	2240	2156	2072	1932	1942	1922	1902	1882	1862	1842	1822	1802	1782	1762	1742	1722	1702	1682	1662	1642	1622	1602				
60	2400	4,920	2820	2730	2550	2400	2310	2220	2070	2082	2062	2042	2022	2002	1982	1962	1942	1922	1902	1882	1862	1842	1822	1802	1782	1762	1742				
64	2560	5,248	3008	2912	2720	2560	2464	2368	2208	2222	2202	2182	2162	2142	2122	2102	2082	2062	2042	2022	2002	1982	1962	1942	1922	1902	1882				
68	2720	5,576	3196	3094	2890	2720	2618	2516	2346	2362	2342	2322	2302	2282	2262	2242	2222	2202	2182	2162	2142	2122	2102	2082	2062	2042	2022				
72	2880	5,904	3384	3276	3060	2880	2772	2664	2484	2502	2482	2462	2442	2422	2402	2382	2362	2342	2322	2302	2282	2262	2242	2222	2202	2182	2162				
76	3040	6,232	3572	3458	3230	3040	2926	2812	2622	2642	2622	2602	2582	2562	2542	2522	2502	2482	2462	2442	2422	2402	2382	2362	2342	2322	2302				
80	3200	6,560	3760	3640	3400	3200	3080	2960	2760	2782	2762	2742	2722	2702	2682	2662	2642	2622	2602	2582	2562	2542	2522	2502	2482	2462	2442				
84	3360	6,888	3948	3822	3570	3360	3234	3108	2898	2922	2902	2882	2862	2842	2822	2802	2782	2762	2742	2722	2702	2682	2662	2642	2622	2602	2582				
88	3520	7,216	4136	4004	3740	3520	3388	3256	3036	3062	3042	3022	3002	2982	2962	2942	2922	2902	2882	2862	2842	2822	2802	2782	2762	2742	2722				
92	3680	7,544	4324	4186	3910	3680	3542	3404	3174	3202	3182	3162	3142	3122	3102	3082	3062	3042	3022	3002	2982	2962	2942	2922	2902	2882	2862				
96	3840	7,872	4512	4368	4080	3840	3696	3552	3312	3342	3322	3302	3282	3262	3242	3222	3202	3182	3162	3142	3122	3102	3082	3062	3042	3022	3002				
100	4000	8,200	4700	4550	4250	4000	3850	3700	3450	3482	3462	3442	3422	3402	3382	3362	3342	3322	3302	3282	3262	3242	3222	3202	3182	3162	3142				
104	4160	8,528	4888	4732	4420	4160	4004	3848	3588	3622	3602	3582	3562	3542	3522	3502	3482	3462	3442	3422	3402	3382	3362	3342	3322	3302	3282				
108	4320	8,856	5076	4914	4590	4320	4158	3996	3726	3762	3742	3722	3702	3682	3662	3642	3622	3602	3582	3562	3542	3522	3502	3482	3462	3442	3422				
112	4480	9,184	5264	5096	4760	4480	4312	4144	3864	3902	3882	3862	3842	3822	3802	3782	3762	3742	3722	3702	3682	3662	3642	3622	3602	3582	3562				
116	4640	9,512	5452	5278	4930	4640	4466	4292	4002	4042	4022	4002	3982	3962	3942	3922	3902	3882	3862	3842	3822	3802	3782	3762	3742	3722	3702				
120	4800	9,840	5640	5460	5100	4800	4620	4440	4140	4182	4162	4142	4122	4102	4082	4062	4042	4022	4002	3982	3962	3942	3922	3902	3882	3862	3842				



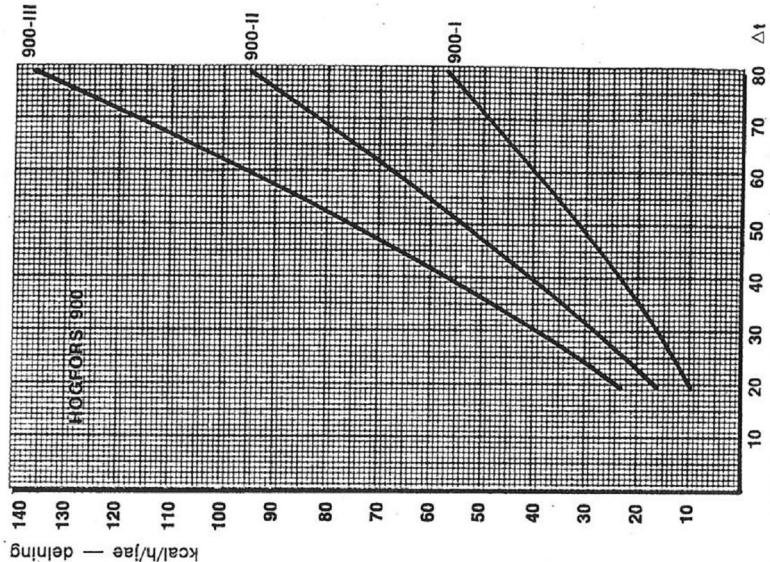
HOGFORS-radiatorien lammoniuvuuskayrat



HOGFORS-radiatorernas värmeavgivningskurvor

$$\Delta t = \frac{t_m + t_p}{2} - t_h$$

$t_m$  = konvektorin tulevan veden lämpötila °C  
 det inkommande vattnets temperatur i konvektorn °C  
 $t_p$  = konvektorista palaavan veden lämpötila °C  
 det utgående vattnets temperatur i konvektorn °C  
 $t_h$  = huoneilämpötila  
 rumstemperatur



Pliuss Längd mm	C 7										C 14									
	m²	10°	12°	15°	18°	20°	22°	25°	m³	10°	12°	15°	18°	20°	22°	25°				
500	0,600	203	195	185	178	170	162	158	1,350	358	343	325	310	300	286	270				
600	0,720	243	234	222	213	204	194	189	1,620	429	411	390	372	360	343	324				
700	0,840	284	273	259	249	238	227	221	1,890	501	480	455	434	420	400	378				
800	0,960	324	312	296	284	272	259	252	2,160	572	548	520	496	480	457	432				
900	1,080	365	351	333	320	306	291	284	2,430	644	617	585	558	540	514	486				
1000	1,200	405	390	370	355	340	324	315	2,700	715	685	650	620	600	571	540				
1100	1,320	446	429	407	390	374	356	346	2,970	786	753	715	682	660	628	594				
1200	1,440	486	468	444	426	408	388	378	3,240	858	822	780	744	720	685	648				
1300	1,560	527	507	481	461	442	421	409	3,510	929	890	845	806	780	743	702				
1400	1,680	567	546	518	497	476	453	441	3,780	1,001	959	910	868	840	800	756				
1500	1,800	608	585	555	532	510	486	472	4,050	1,072	1,027	975	930	900	857	810				
1600	1,920	648	624	592	568	544	518	504	4,320	1,144	1,095	1,040	992	960	914	864				
1700	2,040	689	663	629	603	578	550	535	4,590	1,215	1,164	1,105	1,054	1,020	971	918				
1800	2,160	729	702	666	639	612	583	567	4,860	1,287	1,233	1,170	1,116	1,080	1,028	972				
1900	2,280	770	741	703	674	646	615	598	5,130	1,358	1,301	1,235	1,178	1,140	1,085	1,026				
2000	2,400	810	780	740	710	680	647	630	5,400	1,430	1,370	1,300	1,240	1,200	1,142	1,080				
2100	2,520	851	819	777	745	714	680	661	5,670	1,501	1,438	1,365	1,302	1,260	1,200	1,134				
2200	2,640	891	858	814	781	748	712	693	5,940	1,573	1,507	1,430	1,364	1,320	1,257	1,188				
2300	2,760	932	897	851	816	782	744	724	6,210	1,644	1,575	1,495	1,426	1,380	1,314	1,242				
2400	2,880	972	936	888	852	816	777	756	6,480	1,716	1,644	1,560	1,488	1,440	1,371	1,296				
2500	3,000	1,013	975	925	887	850	809	787	6,750	1,787	1,712	1,625	1,556	1,500	1,428	1,350				
2600	3,120	1,053	1,014	962	923	884	842	819	7,020	1,859	1,781	1,690	1,612	1,560	1,485	1,404				
2700	3,240	1,094	1,053	999	958	918	874	850	7,290	1,930	1,849	1,755	1,674	1,620	1,542	1,458				
2800	3,360	1,134	1,092	1,036	994	952	906	882	7,560	2,002	1,918	1,820	1,736	1,680	1,599	1,512				
2900	3,480	1,175	1,131	1,073	1,029	985	939	913	7,830	2,073	1,985	1,885	1,798	1,740	1,656	1,566				
3000	3,600	1,215	1,170	1,110	1,065	1,020	971	945	8,100	2,144	2,053	1,950	1,859	1,800	1,711	1,620				
3100	3,720	1,256	1,209	1,147	1,100	1,054	1,003	976	8,370	2,216	2,123	2,015	1,922	1,860	1,771	1,674				
3200	3,840	1,296	1,248	1,184	1,136	1,088	1,036	1,008	8,640	2,288	2,192	2,080	1,984	1,920	1,828	1,728				
3300	3,960	1,337	1,287	1,221	1,171	1,122	1,068	1,039	8,910	2,359	2,260	2,145	2,046	1,980	1,885	1,782				
3400	4,080	1,377	1,326	1,258	1,207	1,156	1,101	1,071	9,180	2,431	2,329	2,210	2,108	2,040	1,942	1,836				
3500	4,200	1,418	1,365	1,295	1,242	1,190	1,133	1,102	9,450	2,502	2,400	2,278	2,174	2,100	2,000	1,890				
3600	4,320	1,458	1,404	1,332	1,276	1,224	1,165	1,134	9,720	2,574	2,466	2,340	2,232	2,160	2,056	1,944				
3700	4,440	1,499	1,443	1,369	1,313	1,258	1,198	1,165	9,990	2,645	2,534	2,405	2,294	2,220	2,113	1,998				
3800	4,560	1,539	1,482	1,406	1,349	1,292	1,230	1,197	10,260	2,717	2,603	2,470	2,356	2,280	2,171	2,052				
3900	4,680	1,580	1,521	1,443	1,384	1,326	1,262	1,228	10,530	2,788	2,671	2,535	2,418	2,340	2,228	2,106				
4000	4,800	1,620	1,560	1,480	1,420	1,360	1,295	1,260	10,800	2,859	2,741	2,600	2,480	2,400	2,285	2,160				
4100	4,920	1,661	1,599	1,517	1,455	1,394	1,327	1,291	11,070	2,931	2,808	2,665	2,542	2,460	2,342	2,214				
4200	5,040	1,701	1,638	1,554	1,491	1,428	1,359	1,323	11,340	3,003	2,877	2,730	2,604	2,520	2,399	2,268				
4300	5,160	1,742	1,677	1,591	1,526	1,462	1,392	1,354	11,610	3,074	2,945	2,795	2,666	2,580	2,456	2,322				
4400	5,280	1,782	1,716	1,628	1,562	1,496	1,424	1,386	11,880	3,146	3,014	2,860	2,728	2,640	2,513	2,376				
4500	5,400	1,823	1,755	1,665	1,597	1,530	1,457	1,417	12,150	3,217	3,083	2,930	2,796	2,700	2,570	2,430				
4600	5,520	1,863	1,794	1,702	1,633	1,564	1,489	1,449	12,420	3,289	3,151	2,990	2,852	2,760	2,628	2,484				
4700	5,640	1,904	1,833	1,739	1,668	1,598	1,521	1,480	12,690	3,360	3,219	3,055	2,914	2,820	2,685	2,538				
4800	5,760	1,944	1,872	1,776	1,704	1,632	1,554	1,512	12,960	3,432	3,288	3,120	2,976	2,880	2,742	2,592				

Vakiokoot painettu vahvennetulla. Standardstorlekar tryckta med fet stil.

Yhteiden koko värialueilla.  
Anslutningarnas storlek är  
markerad avvikande bottentjärg.

NS-0

**RADIA-KONVEKTORIT — konvektorer**

Pituus Längd mm	C 21										C 28									
	m <sup>2</sup>	10°	12°	15°	18°	20°	22°	25°	m <sup>2</sup>	10°	12°	15°	18°	20°	22°	25°				
500	2,050	508	490	468	443	428	407	388	1,750	536	513	488	463	450	428	404				
600	2,460	609	588	561	531	513	488	465	2,100	643	615	585	555	540	514	485				
700	2,870	711	686	655	620	599	570	543	2,450	750	718	683	648	630	600	565				
800	3,280	812	784	748	708	684	651	620	2,800	857	820	780	740	720	685	646				
900	3,690	914	882	842	797	773	733	698	3,150	964	923	878	833	810	771	727				
1000	4,100	1015	980	935	885	855	814	775	3,500	1071	1025	975	925	900	857	807				
1100	4,510	1116	1078	1028	973	940	895	852	3,850	1178	1127	1072	1017	990	942	888				
1200	4,920	1218	1176	1122	1062	1026	977	930	4,200	1285	1230	1170	1110	1080	1028	968				
1300	5,330	1319	1274	1215	1150	1111	1058	1007	4,550	1392	1332	1267	1202	1170	1114	1049				
1400	5,740	1421	1372	1309	1239	1197	1140	1085	4,900	1499	1435	1365	1295	1260	1200	1130				
1500	6,150	1522	1470	1402	1327	1282	1220	1162	5,250	1606	1537	1462	1387	1350	1285	1210				
1600	6,560	1624	1568	1496	1416	1368	1302	1240	5,600	1714	1640	1560	1480	1440	1371	1291				
1700	6,970	1725	1666	1589	1504	1453	1383	1317	5,950	1821	1742	1657	1572	1530	1457	1372				
1800	7,380	1827	1764	1683	1593	1539	1465	1395	6,300	1928	1845	1755	1665	1620	1542	1453				
1900	7,790	1928	1862	1776	1681	1624	1546	1472	6,650	2035	1947	1852	1757	1710	1628	1533				
2000	8,200	2030	1960	1870	1770	1710	1628	1550	7,000	2142	2050	1950	1850	1800	1713	1614				
2100	8,610	2131	2058	1963	1858	1795	1709	1627	7,350	2249	2152	2047	1942	1890	1799	1695				
2200	9,020	2233	2156	2057	1947	1881	1791	1702	7,700	2356	2255	2145	2035	1980	1885	1775				
2300	9,430	2334	2254	2150	2035	1966	1872	1782	8,050	2463	2357	2242	2127	2070	1971	1866				
2400	9,840	2435	2352	2244	2124	2052	1954	1860	8,400	2570	2460	2340	2220	2160	2056	1957				
2500	10,250	2537	2450	2337	2212	2137	2034	1937	8,750	2677	2562	2437	2312	2250	2142	2037				
2600	10,660	2639	2548	2431	2301	2223	2116	2015	9,100	2785	2665	2535	2405	2340	2228	2118				
2700	11,070	2740	2646	2524	2389	2308	2197	2092	9,450	2892	2767	2632	2497	2430	2313	2199				
2800	11,480	2842	2744	2618	2478	2394	2279	2170	9,800	2999	2870	2730	2590	2520	2399	2280				
2900	11,890	2943	2842	2711	2566	2479	2360	2247	10,150	3106	2972	2827	2682	2610	2485	2360				
3000	12,300	3045	2940	2805	2655	2565	2442	2329	10,500	3213	3075	2925	2775	2700	2570	2447				
3100	12,710	3146	3038	2898	2743	2650	2523	2402	10,850	3320	3177	3022	2867	2790	2656	2522				
3200	13,120	3248	3136	2992	2832	2736	2605	2480	11,200	3427	3280	3120	2960	2880	2742	2602				
3300	13,530	3349	3234	3085	2920	2821	2686	2557	11,550	3534	3328	3217	3052	2970	2827	2683				
3400	13,940	3451	3332	3179	3009	2907	2767	2635	11,900	3641	3485	3315	3145	3060	2913	2744				
3500	14,350	3552	3430	3272	3097	2992	2848	2712	12,250	3748	3587	3412	3237	3150	2998	2824				
3600	14,760	3654	3528	3366	3186	3078	2930	2790	12,600	3856	3690	3510	3330	3240	3084	2905				
3700	15,170	3755	3626	3459	3274	3163	3011	2857	12,950	3963	3792	3607	3422	3330	3170	2986				
3800	15,580	3857	3724	3553	3363	3249	3093	2945	13,300	4070	3893	3705	3515	3420	3256	3067				
3900	15,990	3958	3822	3646	3451	3334	3174	3022	13,650	4177	3997	3802	3607	3510	3342	3147				
4000	16,400	4060	3920	3740	3540	3420	3256	3100	14,000	4284	4100	3909	3700	3600	3427	3228				
4100	16,810	4161	4018	3833	3628	3505	3337	3177	14,350	4391	4202	3997	3782	3680	3513	3309				
4200	17,220	4263	4116	3927	3717	3591	3419	3255	14,700	4498	4305	4095	3863	3780	3599	3389				
4300	17,630	4364	4214	4020	3803	3676	3500	3332	15,050	4603	4407	4192	3977	3870	3684	3470				
4400	18,040	4466	4312	4114	3894	3762	3581	3410	15,400	4712	4510	4290	4070	3960	3770	3551				
4500	18,450	4567	4410	4207	3982	3847	3662	3487	15,750	4819	4612	4387	4152	4050	3858	3631				
4600	18,860	4669	4508	4301	4071	3933	3744	3565	16,100	4927	4715	4485	4255	4140	3947	3712				
4700	19,270	4770	4606	4394	4159	4018	3825	3642	16,450	5034	4817	4582	4347	4230	4027	3793				
4800	19,680	4872	4704	4488	4248	4104	3907	3720	16,800	5141	4920	4680	4440	4320	4113	3874				

Vakiokoot painettu vahvennetulla. Standardstorlekar tryckta med fet stil.

Yhteiden koko värialueilla.  
Anslutningarnas storlek är  
markerad avvikande bottenfärg.

RADIA-KONVEKTORIT

NS 10 NS 15

Lämmönlouuutuksen määritys eri lämpötiloille:

$Q_1 = Q \cdot k$   
 $Q_1$  = määriteltävä lämmönlouuutus kcal/h/m  
 $Q$  = 90°C-70°C lämmönlouuutus kcal/h/m  
 $k$  = muutoskerroin  
 $\Delta t$  = konvektorin keskilämpötilan ja huonelämpötilan ero °C  
 $tm$  = konvektorin tulevan veden lämpötila °C  
 $tp$  = konvektorista palaavaan veteen lämpötila °C  
 $th$  = huonelämpötila °C

$Q_1 = Q \cdot k$   
 $Q_1$  = Den sökta värmeavgivningen kcal/h/m  
 $Q$  = Värmeavgivningen vid 90°C-70°C kcal/h/m  
 $k$  = Transformeringskonstant  
 $\Delta t$  = Differensen mellan konvektorns medeltemperatur och rumstemperaturen °C  
 $tm$  = Det inkommande vattnets temperatur i konvektorn °C  
 $tp$  = Det utgående vattnets temperatur i konvektorn °C  
 $th$  = Rumstemperaturen °C

Esimerkki: Määritellään lämmönlouuutus Högfors-Radia C-14 konvektorille

$\Delta t = \frac{100 + 80}{2} - 20 = 70^\circ\text{C}$   
 $tm = 100^\circ\text{C}$   
 $tp = 80^\circ\text{C}$   
 $th = 20^\circ\text{C}$

Taulukosta 1. 90°C-70°C vastaava lämmönlouuutus = 600 kcal/h/m  
 Taulukosta 2. muutoskerroin  $\Delta t$  70°C:lle = 1,22

Saadaan:  $Q_1 = 600 \cdot 1,22 = 732 \text{ kcal/h/m}$

Exempel: Bestämning av värmeavgivningen för en Högfors-Radia C-14 konvektor

$\Delta t = \frac{100 + 80}{2} - 20 = 70^\circ\text{C}$   
 $tm = 100^\circ\text{C}$   
 $tp = 80^\circ\text{C}$   
 $th = 20^\circ\text{C}$

Ur tabell 1 fås den mot 90°C-70°C svarande värmeavgivningen = 600 kcal/h/m  
 Ur tabell 2 fås transformeringskonstanten för  $\Delta t$  70°C = 1,22

Resultat:  $Q_1 = 600 \cdot 1,22 = 732 \text{ kcal/h/m}$

Taulukko 1. Högfors-Radia konvektorin lämmönlouuutus.  
 Tabell 1. Högfors-Radia konvektorns värmeavgivningstal.

Huoneenlämpötila Rumstemperatur °C (th)	Q kcal/h/m; vesi - vattnet 90°C-70°C (tm - tp)			
	Malli Modell C-7	Malli Modell C-14	Malli Modell C-21	Malli Modell C-28
10	405	715	1015	1070
12	390	685	980	1025
15	370	650	935	975
18	355	620	885	925
20	340	600	855	900
22	325	570	825	855
25	315	540	775	805
Lämpöpinta Värmeyta m <sup>2</sup> /m	1,2	2,7	4,1	3,5

Taulukko 2. Tabell

$\Delta t$	40	45	50	55	60	65	70	75	80	85	90	95	100	105	110
k	0,57	0,66	0,76	0,88	1	1,1	1,22	1,34	1,44	1,56	1,7	1,82	1,94	2,06	2,18

Huom. Högfors-Radia V-radiaattoreille oletetaan  $\Delta t = 60^\circ\text{C}$  vastaavat lämmönlouuutusarvot luettelon sivulta 14.

Obs. För Högfors-Radia V-radiatorerna fås de mot  $\Delta t = 60^\circ\text{C}$  svarande värmeavgivningsvärdena ur tabellen på sidan 14.

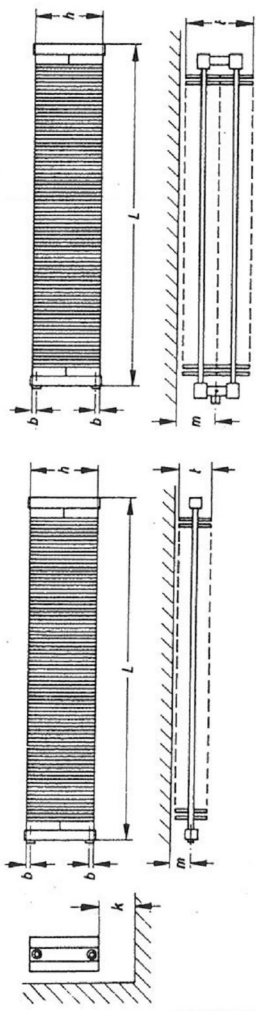
RADIA-konvektorit, mitat — konvektorit, mått

	C 7					C 14					C 21					C 28				
h mm	70					140					210					280				
L mm	500 ... 6000 jako 100 modul					500 ... 6000 jako 100 modul					500 ... 6000 jako 100 modul					500 ... 6000 jako 100 modul				
kg/m <sup>2</sup>	3,2					3,2					3,2					3,2				
l/m <sup>2</sup>	0,4					0,4					0,4					0,5				
	kertaisuus, plan					kertaisuus, plan					kertaisuus, plan					kertaisuus, plan				
t mm	I	II	III	IV	V	I	II	III	IV	V	I	II	III	IV	V	I	II	III	IV	V
m mm	70	145	220	295	370	70	145	220	295	370	70	145	220	295	370	80	165	250	335	420
k mm	45	82	120	157	195	45	82	120	157	195	45	82	120	157	195	50	92	135	177	220
	50	85	120	120	120	60	85	120	120	120	60	85	120	120	120	60	85	120	120	120

Konvektori malli C. Konvektoren malli C  
Konvektorin etusivulle voidaan asentaa etulevy.  
Pä konvektors framsida kan en fråntplåt monteras.

Useampikermainen konvektori malli C  
Flerplanig konvektor modell C  
Maks. 5-kermainen. Max 5-plan.

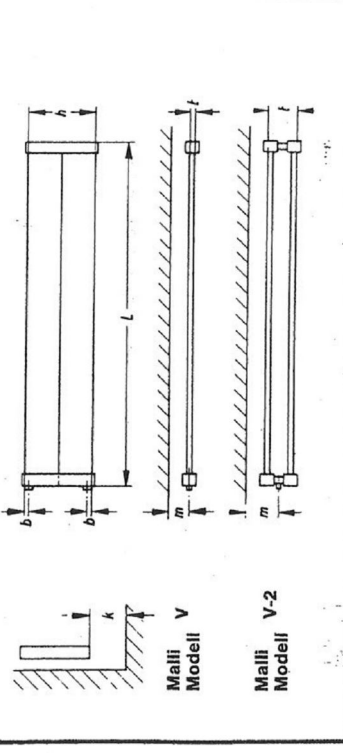
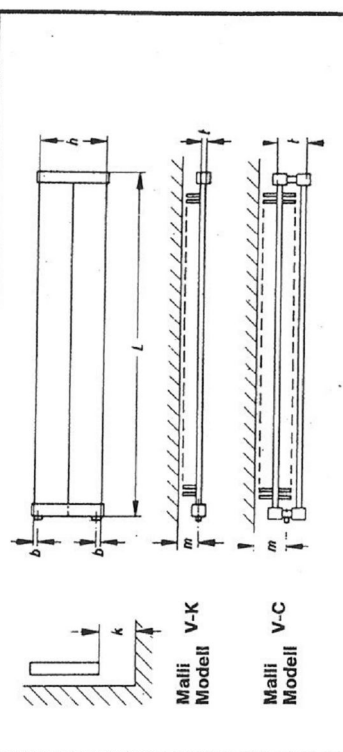
Liittäessä normaalisijoitukset ja merkinnät.  
Anslutningarnas normalplaceringar och beteckningar.



Liittäessä ei saa muuttaa esennuspalkkia, koska virtauslevyjen sijoitus on liitännästä riippuvainen.  
Anslutningen bör inte ändras på monteringsplatsen, emedan placeringen av stömningsplattorna är beroende av anslutningen.

Värmeavgivning i kcal/h vid rumstemperatur 10–25°C då radiatorernas medeltemperatur är 80°C.

Malli Modell h, cm	Lämpöpinna Värmeyta m <sup>2</sup> /m	kcal/h/m huonelämpötiloissa, i rumstemperatur					Malli Modell h, cm	unpöpinna Värmeyta m <sup>2</sup> /m	kcal/h/m huonelämpötiloissa, i rumstemperatur					
		10°	15°	18°	20°	25°			10°	15°	18°	20°	25°	
V 14	0,300	261	235	223	216	206	V-C 14	3,000	976	885	843	816	777	734
V 21	0,440	363	330	310	300	287	V-C 21	4,540	1378	1265	1195	1155	1101	1044
V 28	0,605	478	435	410	396	379	V-C 28	4,105	1549	1410	1335	1296	1236	1163
V 35	0,750	585	534	500	485	464	V-C 14-2	5,700	1691	1535	1463	1416	1348	1274
V 42	0,895	683	630	592	573	548	V-C 21-2	8,640	2382	2200	2080	2010	1915	1819
V 49	1,040	790	718	675	653	624	V-C 28-2	7,605	2620	2385	2260	2196	2083	1970
V 56	1,185	889	808	760	735	703	V-C 14-3	8,400	2406	2185	2083	2016	1919	1814
V 63	1,330	989	900	845	818	782	V-C 21-3	12,740	3408	3135	2965	2865	2729	2594
V 70	1,480	1074	977	918	889	850	V-C 28-3	11,105	3691	3360	3185	3096	2950	2777
V 77	1,620	1182	1072	1010	975	932	V-C 14-4	11,100	3121	2835	2703	2616	2490	2354
V 84	1,765	1288	1143	1075	1040	994	V-C 21-4	16,840	4424	4070	3850	3720	3543	3369
V 91	1,910	1334	1210	1140	1100	1052	V-C 28-4	14,605	4762	4335	4110	3996	3807	3584
V 98	2,055	1439	1310	1230	1190	1138	VK 28	2,05	657	595	570	550	528	495
V 28-2	1,210	879	800	745	720	688	VK 35	2,20	806	735	700	680	650	608
V 35-2	1,500	1074	975	910	880	841	VK 42	2,35	967	870	830	805	770	720
V 42-2	1,790	1263	1150	1070	1035	989	VK 49	2,50	1072	975	930	900	860	807
V 49-2	2,080	1446	1315	1225	1185	1133	VK 56	2,65	1187	1080	1030	1000	956	894
V 56-2	2,370	1623	1475	1375	1330	1271	VK 63	2,80	1296	1180	1125	1090	1042	977
V 63-2	2,660	1811	1650	1535	1485	1420	VK 70	2,95	1400	1275	1215	1180	1128	1055
V 70-2	2,960	1988	1810	1685	1630	1558								
V 77-2	3,240	2159	1970	1830	1770	1692								
V 84-2	3,530	2319	2110	1965	1900	1816								
V 91-2	3,820	2478	2250	2100	2030	1941								
V 98-2	4,110	2637	2400	2235	2160	2065								



	V <sup>1)</sup>	V-2 <sup>1)</sup>	VK	V-C 14	V-C 21	V-C 28
h mm	70 ... 980 jako 70 modul	70 ... 980 jako 70 modul	280 ... 700 jako 70 modul	140	210	280
L mm	500 ... 6000 jako 100 modul	500 ... 6000 jako 100 modul	500 ... 6000 jako 100 modul	500 ... 6000 jako 100 modul	500 ... 6000 jako 100 modul	500 ... 6000 jako 100 modul
kg/m <sup>2</sup>	14	14	6 ... 9,2	6 ... 14	6 ... 14	6 ... 14
l/m <sup>2</sup>	3,5	3,5	1,1 ... 1,8	1,1 ... 3,5	1,1 ... 3,5	1,1 ... 3,5
				kertaistus, plan		
				kertaistus, plan		
				kertaistus, plan		
t mm	11	61	45	I 115 II 190 III 265 IV 340	I 115 II 190 III 265 IV 340	I 125 II 205 III 285 IV 365
m mm	45	70	48	I 82 II 120 III 157 IV 185	I 82 II 120 III 157 IV 185	I 92 II 135 III 177 IV 220
k mm	70	100	70	I 85 II 120 III 157 IV 185	I 85 II 120 III 157 IV 185	I 85 II 120 III 177 IV 220

<sup>1)</sup> Jos malli V asennetaan pystyasentoon on se malli H.  
Tämä on liitännäsmuunnos, koska liittämät määrätty asennuksen mukaan.

<sup>1)</sup> V-radiatori har vid vertikalmontage modellbelegningen H.  
Detta skall anges vid beställning, emedan anslutningen är beroende av i vilken ställning radiatorn monteras.

Liittäminen normaalisijoitukseen ja merkinnät.  
Anslutningarnas normalplaceringar och beteckningar.

**Paineet**

Radia-konvektorien ja radiaattorien rakennepaineet ovat:  
 Metalapaineisella 4 kp/cm<sup>2</sup>  
 Keskipaineisella 6 " "  
 Korkeapaineisella 9 " "

**Liitännät**

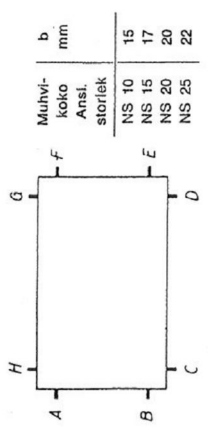
Konvektoreiden ja radiaattoreiden vakoliitännät:  
 NS 10 ja NS 15.  
 Erikoisliitännät: NS 20 ja NS 25  
 Ilmaruuvien muhvikoko on R 1/8  
**Pintakäsittely**, kuten radiaattorit s. 2

**Tryck**

Konvektorernas och radiatorernas drifttryck är:  
 lågtryck 4 kp/cm<sup>2</sup>  
 mellantryck 6 " "  
 högtryck 9 " "

**Anslutningar**

Konvektorernas och radiatorernas standardanslutningar:  
 NS 10 och NS 15.  
 På specialbeställning: NS 20 och NS 25  
 Anslutning för luftventil: R 1/8  
**Ytbehandling**, som radiatorer se sid. 2



Liittäminen ei saa muuttaa asennuspalkkia, koska virtauslevyjen sijoitus on liittämistä riippuvainen.  
 Anslutningen bör inte ändras på monteringsplåtens, emedan placeringen av slömningsplåtarna är beroende av anslutningen.

### Asennusovituksia



**Sijoitus etulevyn taakse**  
Placering bakom frontplåten

### Placeringsmöjligheter

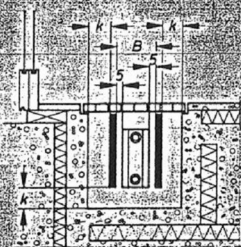


**Sijoitus pöytätason taakse**  
Placering bakom bordsytan

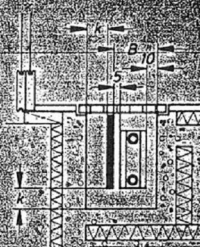
Etulevyn korkeudesta johtuva prosentuaalinen  
lämmönluovutuksen lisäys.

Ökning av värmeavgivningen i procent  
som funktion av frontplåtens höjd.

h cm	15	20	25	30	35	40	45	50	60	70	80
C7	%	14	20	26	30	33	36	39	41	46	50
C14	%	8	8	12	15	19	22	25	28	32	38
C21	%	2	2	6	6	9	12	15	17	21	27
C28	%	—	—	—	—	3	6	9	11	14	21



**Sijoitus lattiasyvennykseen**  
Monterad nedsänt i golvet



$k \text{ min.} = B$

Lattiasyvennykseen sijoitetun konvektorin  
lämmönluovutus heikkenee n. 20 %.  
Lattiasyvennyksen ritilän vapaan virtaus-  
pinta-alan on oltava vähintään 60 % koko-  
naispinta-alasta.

Värmeavgivningen från en konvektor, ned-  
sänkt i golvet minskar med ca 20 %.  
Skyddgallrets fria genomströmningsyta bör  
vara minst 60 % av hela ytan.