

INSTRUKCJA MONTAŻU I OBSŁUGI



SARDINIA

Grzejniki łazienkowe

PURMO 

DMAN6MAP0A

INSTALACJA I MONTAŻ GRZEJNIKA ŁAZIENKOWEGO SARDINIA

Instalacja i uruchomienie grzejnika SARDINIA powinno zostać wykonane przez uprawnioną do tego firmę. Należy również uwzględnić obowiązujące normy i przepisy. Podłączenie instalacji należy przygotować uwzględniając wymiary grzejnika oraz jego podłączenia.. Zalecane jest utrzymanie minimalnej 100mm odległości boku grzejnika do najbliższej ściany.

WSKAZÓWKI

A. W przypadku nie instalowania grzałki elektrycznej przyłączy zasilania G 1/2" należy połączyć do mufy **I** a przyłączy powrotu G 1/2" do mufy **II** (**rys. 1**).

B. W przypadku instalowania grzałki elektrycznej, do mufy **I** należy zamontować trójnik **T**, w który to mocuje się grzałkę oraz przewód zasilający (**rys. 3**). Należy przy tym przestrzegać wskazówek, zalecanych przez danego producenta grzałek, dotyczących samego montażu grzałki elektrycznej.

Poleca się również uwzględnienie montażu grzałki elektrycznej w przyszłości, poprzez użycie trójnika **T** już w trakcie montażu grzejnika. W przypadku jeśli się tego nie wykona, późniejszy montaż grzałki elektrycznej możliwy będzie tylko przy dużym nakładzie kosztów.

Ze względów estetycznych przy tym wariantcie montażu poleca się użycie drugiego, chromowanego trójnika **T** na przyłączy powrotu (1/2" mufa **II**) (**rys. 3**).

W otwór 1/4" należy wkręcić odpowietrznik załączony do wyposażenia dodatkowego.

MONTAŻ NA ŚCIANIE

Nasadki metalowe **1** osadzić we wsporniki montażowe **2** (**rys. 2**) - dotyczy pozycji montażowej **A** i **B**, oznaczyć żadaną pozycję **A** i **B**.

Za pomocą wiertła dn10 wywiercić otwory i zamontować w nich kołki rozporowe (**rys. 1**).

Wskazówka:

*W celu bezproblemowej instalacji należy bardzo dokładnie zmierzyć odstęp między wspornikami **2** (**rys. 1** i **rys. 2**).*

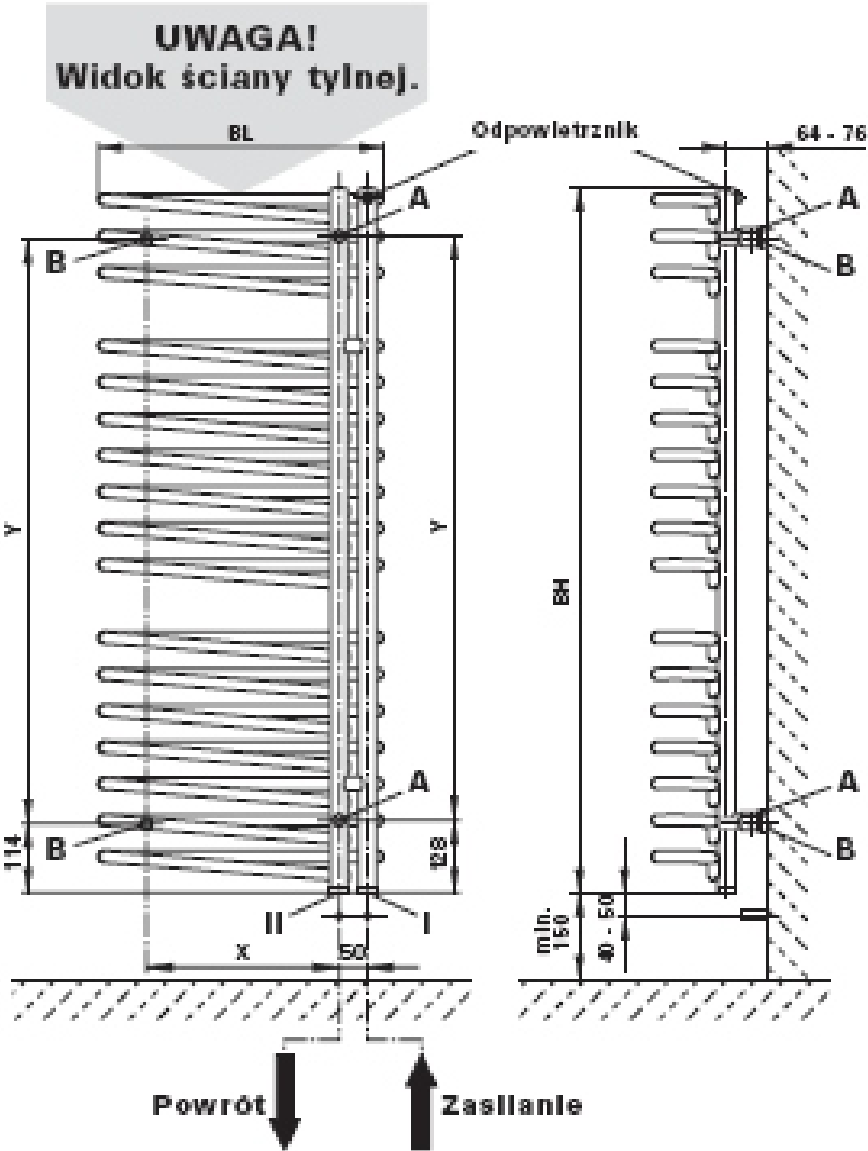
W razie potrzeby, zależnie od stanu ściany, można wykorzystać załączone do zestawu elementy wspomagające montaż z tworzywa sztucznego **3** i nakleić na wsporniki **4** (**rys. 2**). Należy zwrócić uwagę na czystość klejonych powierzchni. Zamocować wsporniki ściennie **4** w pozycji **A** i **B**, przy czym otwory **5** we wspornikach skierowane powinny być na zewnątrz oraz śruby służące do montażu do ściany **6** muszą zostać zamocowane w samych wspornikach **4** (proponuje się skontrolowanie odstępów między wspornikami **4** przed zamontowaniem grzejnika).

Osadzić wsporniki montażowe **2** we wspornikach ściennych **4** w pozycji **A** i **B**, a następnie zamocować je przy pomocy śrub metalowych **7** (służą one do określenia odległości od ściany i wypoziomowania grzejnika).

W przypadku, gdy przyłącza zasilania i powrotu nie pasują idealnie do siebie, dobór odpowiedniej odległości regulowany jest przy pomocy podłużnego otworu w ruchomej blaszce **8** umieszczonej we wsporniku ściennym **4**.

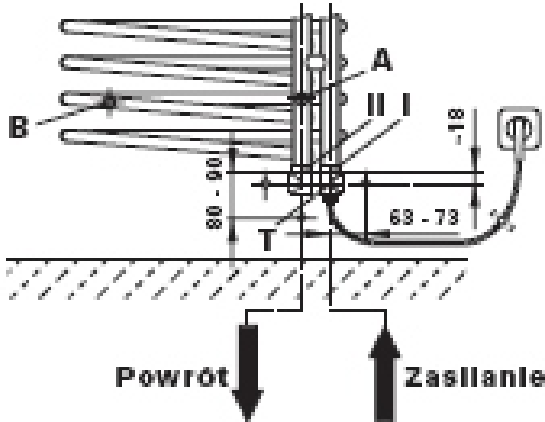
Idea montażu na ścianie pomyślana jest jako system przeznaczony dla gotowych ścian.

Rysunek 1

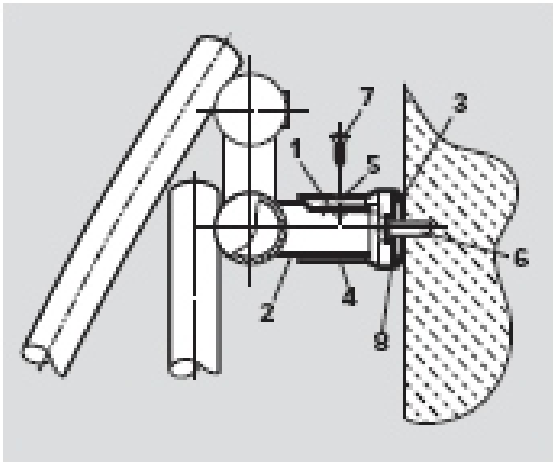


BL	X
500	337
605	443
BH	Y
1239	1024
1815	1600

Rysunek 3



Rysunek 2



OPIS GRZEJNIKA

Grzejniki SARDINIA są eleganckimi grzejnikami łazienkowymi. Przystosowane są do podłączenia w systemach centralnego ogrzewania przy maksymalnej temperaturze pracy 110°C oraz maksymalnym ciśnieniu roboczym 10 bar.

Niezmiennie, wysokie standardy jakości podlegają ciągłej kontroli służb wewnętrznych, jak i zewnętrznych.

Nie zezwala się na prace naprawcze przy grzejnikach (np. spawanie) wykonywane na własną rękę, a także inne działania mogące powodować deformację grzejnika lub zniszczenie powłoki lakierniczej.

Rodzina produktów SARDINIA może zostać wyposażona w grzałkę elektryczną i wtedy regulacja temperatury w pomieszczeniu odbywa się przy użyciu głowicy termostatycznej zamontowanej na zaworze grzejnikowym.

wymiary grzejnika długość / wysokość [mm]	PTC-elektr.elem grzewczy [W] przy 60C
500 x 1239	300
500 x 1815	600
605 x 1239	600
600 x 1815	600

OBSŁUGA I UTRZYMANIE CZYSTOŚCI

Grzejniki łazienkowe SARDINIA są produktami wysokiej jakości, służącymi nie tylko do ogrzewania pomieszczeń, ale i do suszenia ręczników. Z tego też względu nie należy zapominać, że posiadają one gorące powierzchnie.

Nie zezwala się natomiast na używanie grzejników do innych celów, jak np. drabinki sportowe.

Do czyszczenia powierzchni grzejników należy stosować środki o łagodnym działaniu, nie uszkadzających powierzchni. W razie użycia grzałki elektrycznej, przyrost objętości wody musi być skompensowany poprzez otwarcie zaworu powrotnego.

Zaleca się także zamknięcie głowicy termostatycznej na zasilaniu.

Ogrzewanie elektryczne może zostać uruchomione tylko wtedy, gdy grzejnik Wypełniony został całkowicie wodą. Jeżeli grzejnik działa jako elektryczny poprzez użycie grzałki elektrycznej, to ze względów technicznych oraz bezpieczeństwa nie może być całkowicie zakryty.