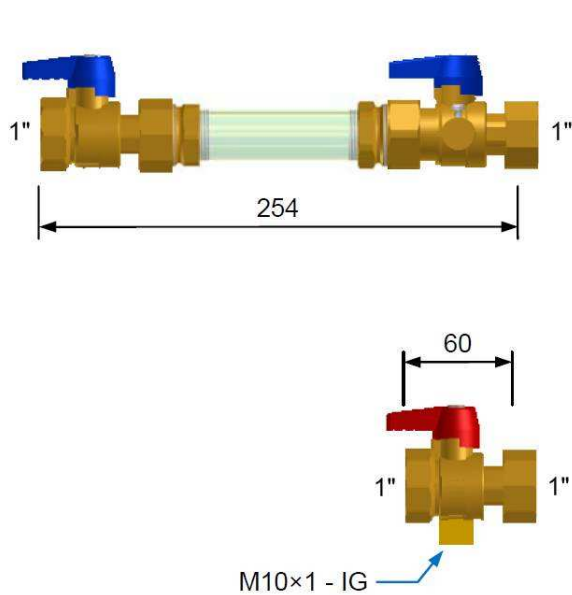
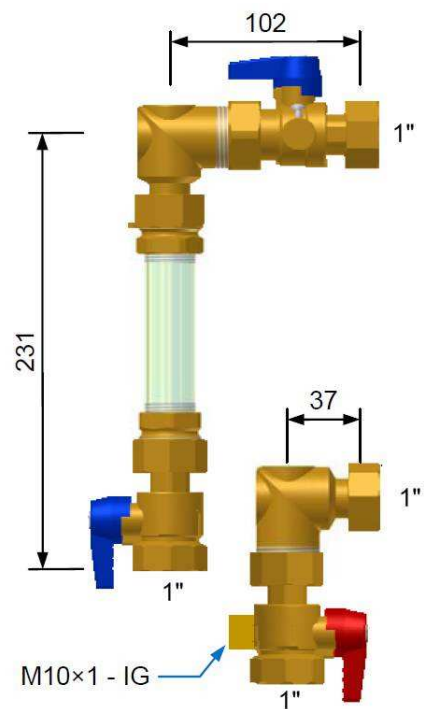


Datenblatt Wärmemengenzähleranbausätze



Wärmemengenzähler Anbausatz waagrecht
Artikelnummer FBWAMWBS44F44W00



Wärmemengenzähler Anbausatz senkrecht
Artikelnummer FBWAMWBS44F44S00

Beschreibung:

Die neuen Purmo Wärmemengenzähler Anbausätze dienen zum Anbau von Wärmezählern G 3/4"-110 mm und G 1"-130 mm an die Purmo Premium und Objekt line Heizkreisverteiler. Bei Verwendung von Objekt line Heizkreisverteilern muss zusätzlich das Anschlussnippelset (FAW3MAO0T5106300) verwendet werden. Die Lieferung der Wärmemengenzähler Anbausätze erfolgt mit drei Kugelhähnen G 1", wobei ein Kugelhahn mit einem Anschluss M10x1 für kurze direkt eintauchende Fühler nach EN 1434 ausgestattet ist. Die flachdichtende Montage der Anbausätze kann rechts oder links an den Purmo Verteilern erfolgen.