

## Elektrothermischer Stellantrieb 230 V (Art.-Nr. UFH0050140)



### Technische Daten

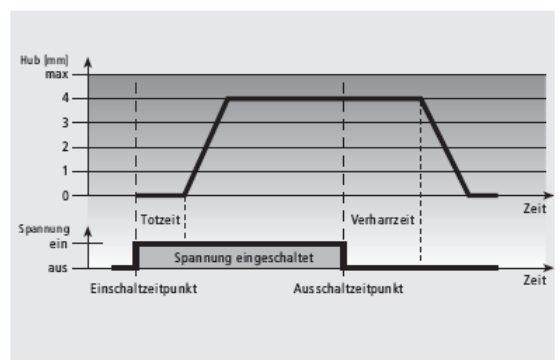
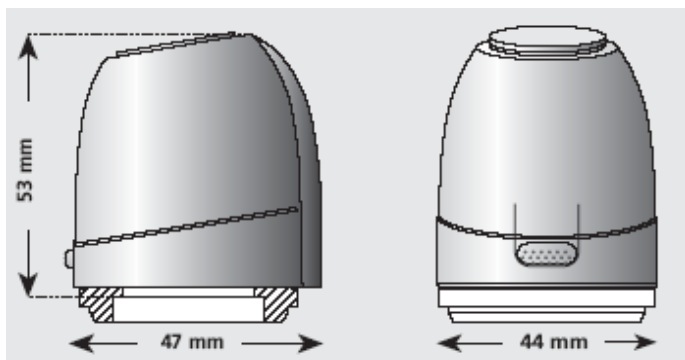
Ausführung	Stromlos geschlossen
Spannung	230 V AC, 50/60 Hz
Einschaltstrom max.	300 mA für max. 200 ms
Betriebsstrom	8 mA
Betriebsleistung	1,8 W
Schließ- und Öffnungszeit	ca. 3 min.
Stellweg	4 mm
Stellkraft	100 N
Medientemperatur	0-100 °C
Umgebungstemperatur	0 bis +60°C
Schutzgrad/ Schutzklasse	IP 54 /II
CE Konformität nach	EN 60730
Gewicht	100 g
Anschlussleitung	2x 0,75 mm <sup>2</sup> , 1m
Überspannungsfestigkeit nach EN 60730-1	min. 2,5 kV



## Elektrothermischer Stellantrieb 24 V (Art.-Nr. UFH0050143)

### Technische Daten

Ausführung	Stromlos geschlossen
Spannung	24 V AC/DC, 50/60 Hz
Einschaltstrom max.	250 mA für max. 2 min.
Betriebsstrom	75 mA
Betriebsleistung	1,8 W
Schließ- und Öffnungszeit	ca. 3 min.
Stellweg	4 mm
Stellkraft	100 N
Medientemperatur	0-100 °C
Umgebungstemperatur	0 bis +60°C
Schutzgrad	IP 54
CE Konformität nach	EN 60730
Gewicht	100 g
Anschlussleitung	2x 0,75 mm <sup>2</sup> , 1m
Überspannungsfestigkeit nach EN 60730-1	min. 2,5 kV



### Montagelagen

