

# THERMOPANEL V4

TERMOSTATER | RAK4 | FLEX



## TERMOSTATER



### TERMOSTAT MTW

MTW är försedd med temperaturskala där inställt värde är tydligt markerat i ett avläsningsfönster. MTW är mekaniskt avstängd vid läge 0 och är försedd med markering för frostskydd. Termostaten kan begränsas till valfri max. eller min. temperatur.

### TERMOSTAT MTWZ

Tillverkas som standard med 2 m kappilärrör. Andra längder (max. 10 m) på begäran. Ratten för inställning monteras på ventilen.

### DESIGNTERMOSTAT M30

Designtermostat M30, temperaturområde 6-26°C. Monteras med termostatdapter (RSK 6606137).

### KALIBRERING

Termostaten är kalibrerad på fabrik och skall ej ändras. MTW kan levereras maxbegränsad från fabrik.

### TERMOSTAT OCH TILLUFTSDON

Om tilluftsdon skall användas tillsammans med radiatoren rekommenderas att termostaten min begränsas.



### TEMPERATURSKALOR

Skala	0	*	1	3	5	6	7	8	9
MTW	Stängd	Frostskydd	12	16	20	22	24	26	28
MTWZ		Frostskydd	12	16	20	22	24	26	28

Skala	0	*	1	2	3	4	5	6
M30		Frostskydd	11	14	17	20	23	26

### MAX-MIN-BEGRÄNSNING AV MTW

#### Maxbegränsning

- Vrid ratten mot maxläge tills en röd indikering syns i ett av de båda fönstren.
- Tryck in indikeringen och vrid till önskad temperatur, se temperaturskala nedan.
- Släpp indikeringen, termostaten är nu maxbegränsad.

#### Minbegränsning

- Vrid ratten mot minläge tills en blå indikering syns i ett av de båda fönstren.
- Tryck in indikeringen och vrid till önskad temperatur, se temperaturskala nedan.
- Släpp indikeringen, termostaten är nu minbegränsad.

### TERMOSTATER – ALLMÄNT

Samtliga temperaturer som anges avser ungefärliga stängningstemperaturer. Toleransen kan anges till ca  $\pm 1^\circ\text{C}$  från inställt värde. Max-begränsade termostater stämplas med gradantalet för stängningstemperatur.

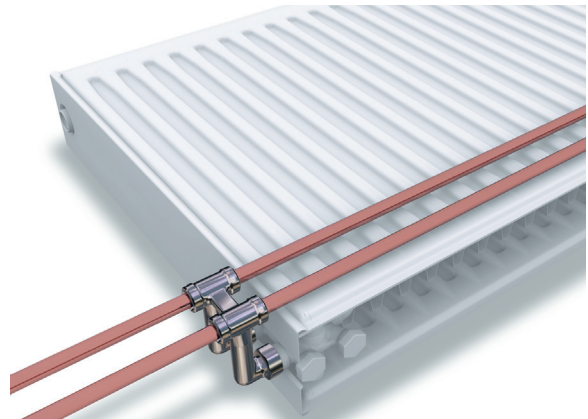
Beroende på termostatens omgivning kan rumstemperaturen bli 1 till 2 °C lägre än stängningstemperaturen.



## THERMOPANEL RAK 4

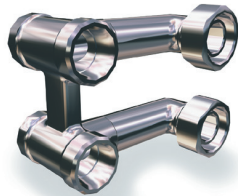
### SORTIMENT

RSK Nr	Benämning
6606545	TP Rak4 fördelare 11-21
6606546	TP Rak4 fördelare 22-33



### UTFÖRANDE

Thermopanel Rak 4 är en separat fördelare för att åstadkomma rördragning bakom radiator. Fördelaren har lekande mutter för anslutning mot ventilarrangemang och utvändig M22 x 1,5 gänga för anslutning mot värmesystem.



Rör med dimension upp till 18 mm kan användas och avståndet c/c rör till vägg är 20 mm. Obs! Vid montering av Rak 4 och 18 mm rör krävs 6 mm distansklossar, RSK 6606485.

På byggplatsen förenklas rördragningen till raka rör mellan radiatorerna vilket ger ett snabbt och enkelt montage. Radiatoranslutning och rördragning är placerad över radiatorns underkant för optimal platsbesparing i höjddled.

### DIMENSIONERING OCH INSTALLATION

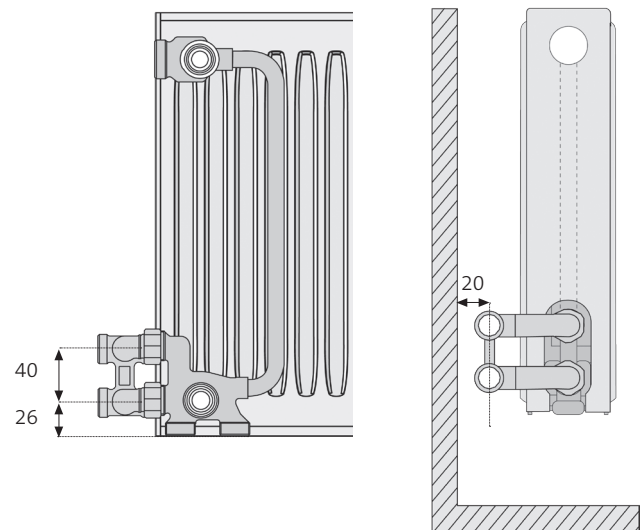
Värmeavgivning enligt Thermopanel standard. Normal hänsyn skall tas till värmeexpansion hos rörsystem.

### ANSLUTNINGAR

Thermopanelns sortiment av standardkopplingar kan användas.

OBS! Fritt mått mellan rör och radiator medger ej plats för skarvning av rör eller plats för pressmuff. Radiatorns standardkonsol skall användas, extra distanser behövs ej.

### BYGG- OCH ANSLUTNINGSMÅTT



### INSTALLATIONSEXEMPEL RAK 4 – V4



## THERMOPANEL FLEX



### UTFÖRANDE

Thermopanel Flex är en separat fördelare för att möjliggöra mittkoppling av radiatorer.

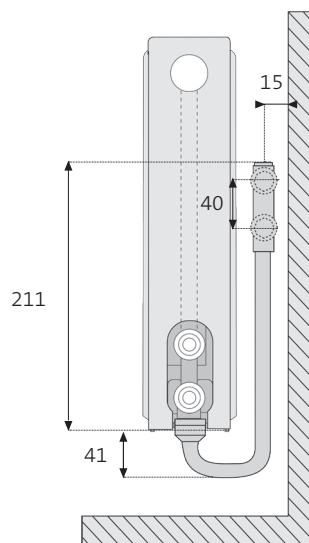
OBS! Thermopanel Flex finns både i höger- och vänsterutförande. Levereras som standard i 2-rörsutförande. Radiatorns standardkonsol skall användas, extra distanser behövs ej.

### OMSTÄLLNING 2-RÖR/1-RÖR

Fördelaren är omställbar mellan ett- och tvårörssystem och försedd med 2 st M22 x 1,5 utvändig gänga för tillöpp och retur.

Ventilunderdelens kägla ställs in med en insexnyckel 2,5 mm. Vid 2-rörs inställning är den helt inskruvad och hålet är då täckt med en blå plastpropp. För att ändra till 1-rörs avlägsnas den blå plastproppen och därefter skruvas käglan ut. Utskruvad 4,5 varv blir det relativa radiatorflödet 35 %. Efter inställning till 1-rörs skall hålet i käglan täckas med en röd plastpropp för att indikera 1-rörsutförande.

### BYGG- OCH ANSLUTNINGSMÅTT



### SORTIMENT

RSK Nr	Benämning
	För höger radiatorer
6606543	TP Flexfördelare 11-21 Höger
6606544	TP Flexfördelare 22-33 Höger
	För vänsterradiatorer
6606576	TP Flexfördelare 11-21 Vänster
6606577	TP Flexfördelare 22-33 Vänster

Omställningsskruv  
ett- och tvårörssystem

Utluftning

