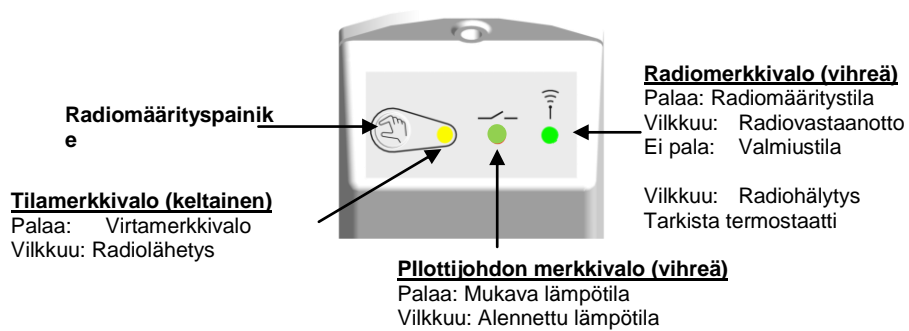


Tekniset ominaisuudet

GB

Ympäristö (lämpötilat) Toiminta Varastointi ja kuljetus:	0 °C - 40 °C -10 °C...+50 °C
Syöttöjännite	230 VAC tai 400 VAC, 50 Hz Ks. tyyppikilpi
Sähkölaitteiden suojaaminen	Luokka II - IP44
Ohjausjohdinlähde (2 käskyä)	TRIAC (230 tai 400 voltin mallit) Ruuviliittimet < 1,5 mm ² .
Suurin sallittu kuorma	Enintään 10 paneelin lämmitin
Normit ja luokitus: Termostaattisi on suunniteltu täyttämään seuraavien standardien ja muiden normien vaatimukset:	EN 60730-1 : 2003 EN 61000-6-1 : 2002 EN 61000-6-3 : 2004 EN 61000-4-2 : 2001 EN300220-1/2 EN301489-1/3 R&TTE 1999/5/EU Matalajännite 2006/95/CE EMC 2004/108/CE

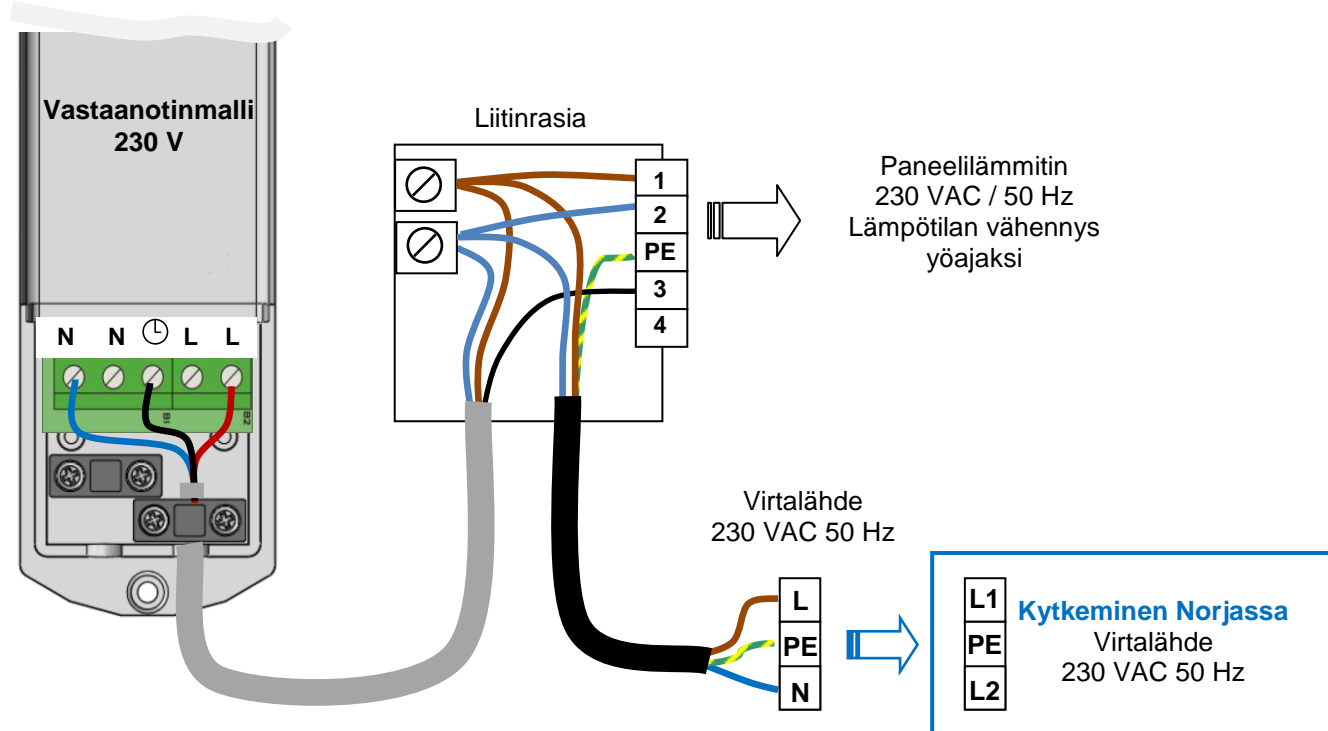
Radiomääritykset



- Asenna ja yhdistä vastaanotin seuraavasti.
Kiinnitä huomiota vastaanottimen asentamiseen, jotta se toimii oikein.
 - Vastaanotin täytyy asentaa vähintään 50 cm:n päähän muista langattomista tai sähkölaitteista, kuten GSM-puhelimista tai Wi-Fi-reitittimistä.
 - Vastaanottimeen ei saa kytkeä virtaa ennen johdotuksen asentamista.
 - Yhdistä vastaanotin virransyöttöön.
- Pida vastaanottimen painiketta painettuna 5 sekuntia. Vihreä radioyhteyden merkkivalo syttyy sen merkiksi, että vastaanotin on radiomääritystilassa, ja se odottaa osoitteen ohjelmoimista.
- Siirrä vastaanotin RF Init -tilaan ohjelmointioppaassa kuvatulla tavalla.
- Varmista, että vastaanotin vastaanottaa radiosignaalit kunnolla. Vihreän merkkivalon tulee vilkkua, kun termostaatti vastaanottaa radiosignaaleja.
- Poistu radiomääritystilasta ohjelmointioppaassa kuvatulla tavalla.
- Asennus on nyt valmis.

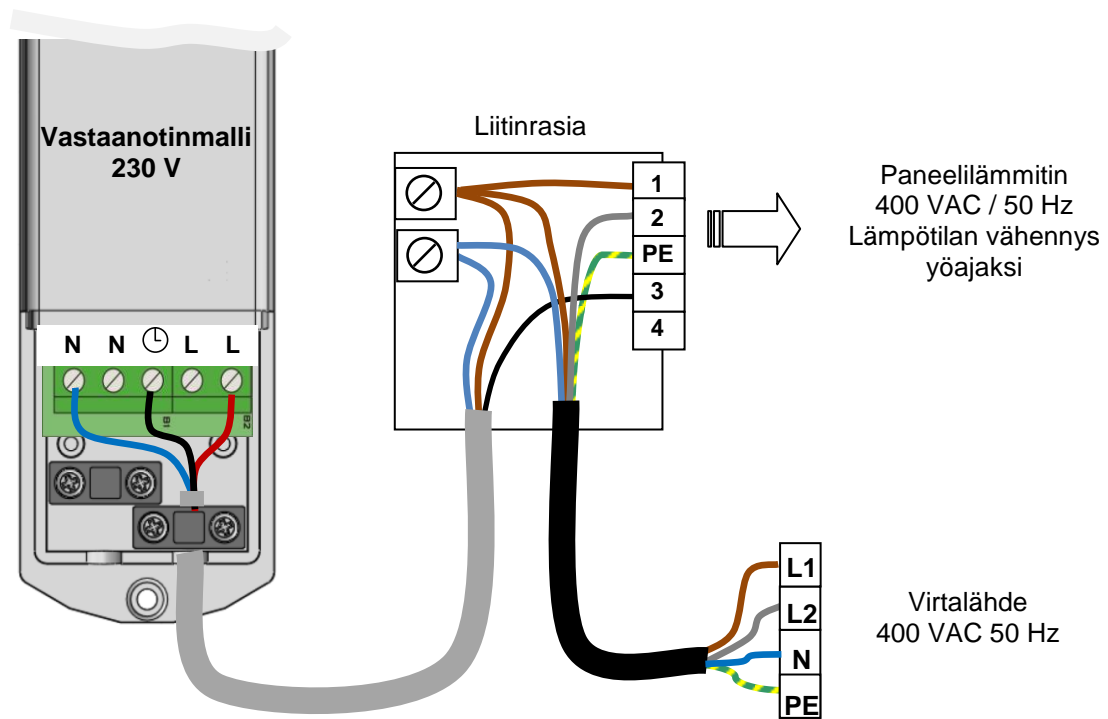
4a

230 VAC jännitteetön -asennus (myös Norja)



4b

Jännitteetön 400 VAC



4c

Jännitteetön 400 VAC -asennus

