

# Instrukcja montażu grzejników kanałowych Aquilo



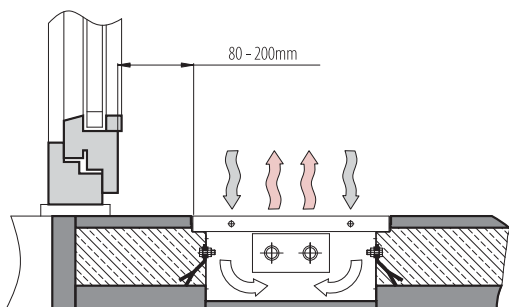
1. Wyciąć otwór w stropie/podłodze o wymiarach:
  - Szerokość wanny kanału + min. 80 mm;
  - Długość wanny kanału + min. 40 mm;
  - Głębokość wanny kanału +  $2 \div 11$  mm (licząc od poziomu wykończonej podłogi)
2. Wkręcić w istniejące otwory wsadu kanałowego nóżki poziomujące i kotwy stabilizujące (załączone w zestawie montażowym).
3. Umieścić kanałowy grzejnik konwektorowy w otworze podłogowym.
4. Podłączyć zasilanie i powrót instalacji zgodnie z projektem.
5. Wypoziomować i usztywnić wannę grzejnika kanałowego.
6. Wykonać próbę ciśnieniową na szczelność wymiennika.
7. Przykryć wannę grzejnika kanałowego deską montażową do czasu ukończenia prac budowlanych.
8. Zalać betonem szczeliny pomiędzy wanną grzejnika kanałowego a wylewką podłogi.
9. Po zakończeniu prac wykończeniowych zdjąć deskę.
10. Po związaniu zaprawy cementowej wyczyścić wnętrze.
11. Rozwinąć na grzejniku kratkę maskującą.

## konserwacja i czyszczenie

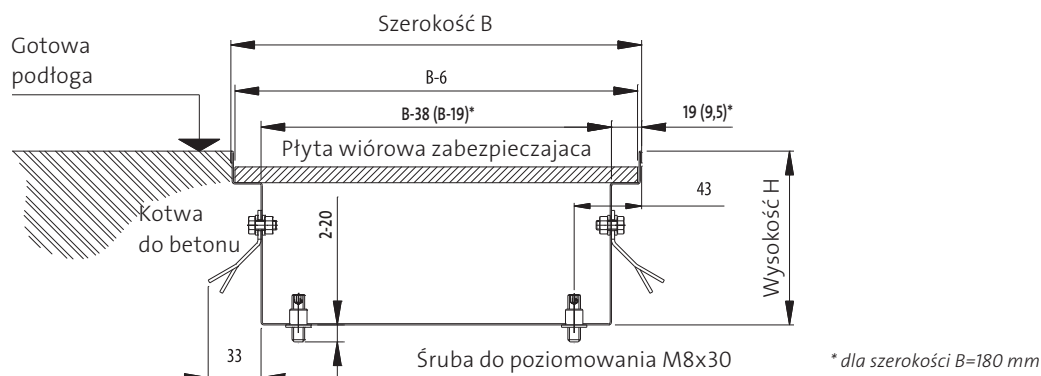
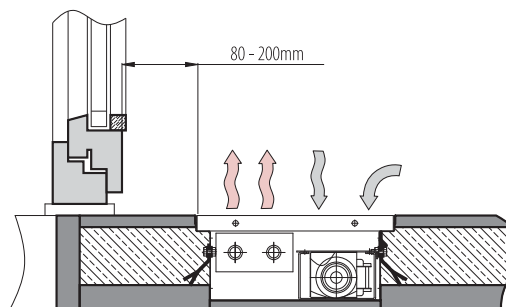
Przed rozpoczęciem sezonu grzewczego:

1. Zdjąć kratkę maskującą.
2. Wyczyścić lamele szczoteczką z miękkim włosiem.
3. Z dna kanału usunąć odkurzaczem nagromadzony pył.
4. Pozostałe zabrudzenia czyścić lekko wilgotną szmatką.
5. Założyć kratkę maskującą.

Aquilo FMK

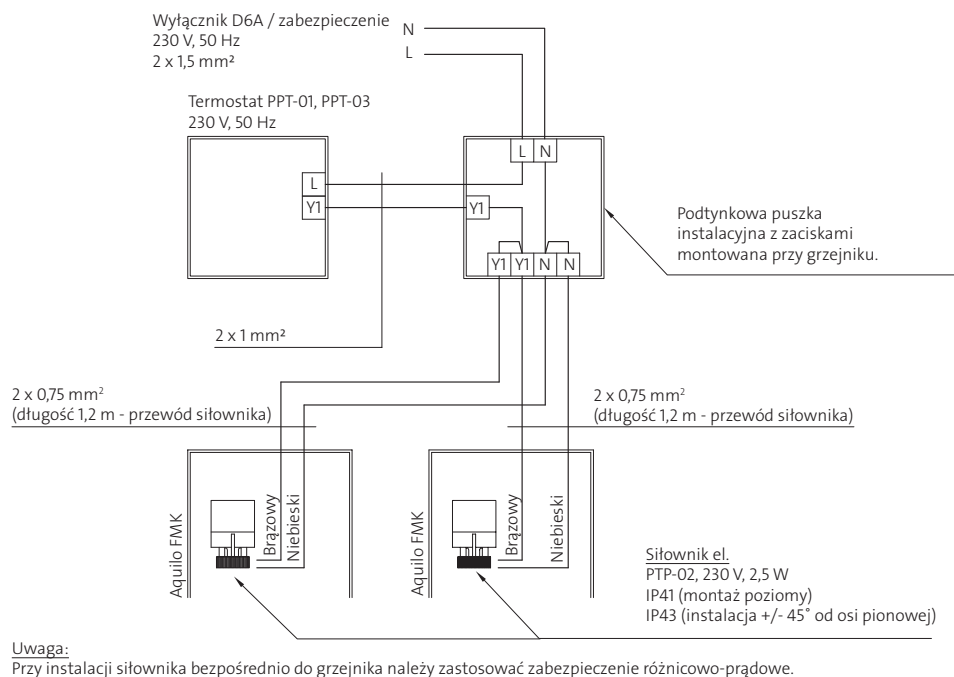


Aquilo FMT i FPT

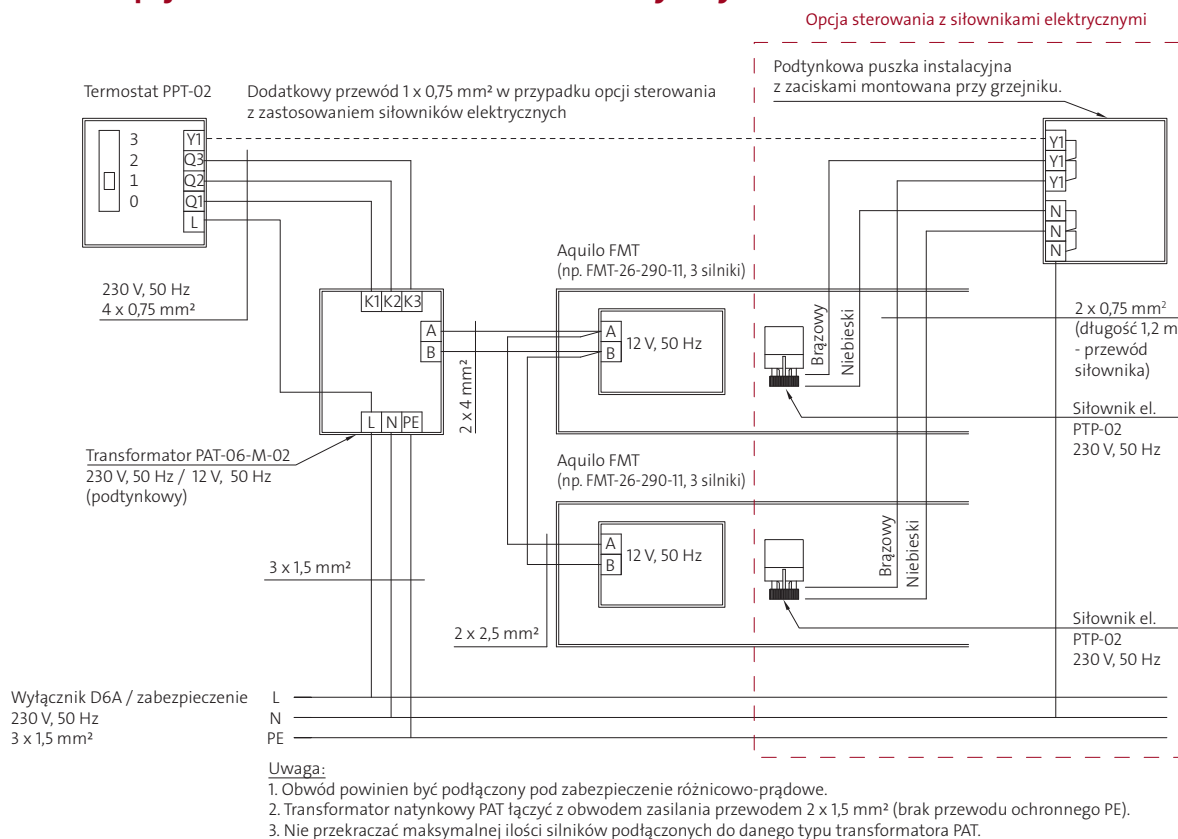


# Schematy podłączeń (przykłady)

## grzejniki Aquilo FMK, termostat pokojowy z siłownikami elektrycznymi

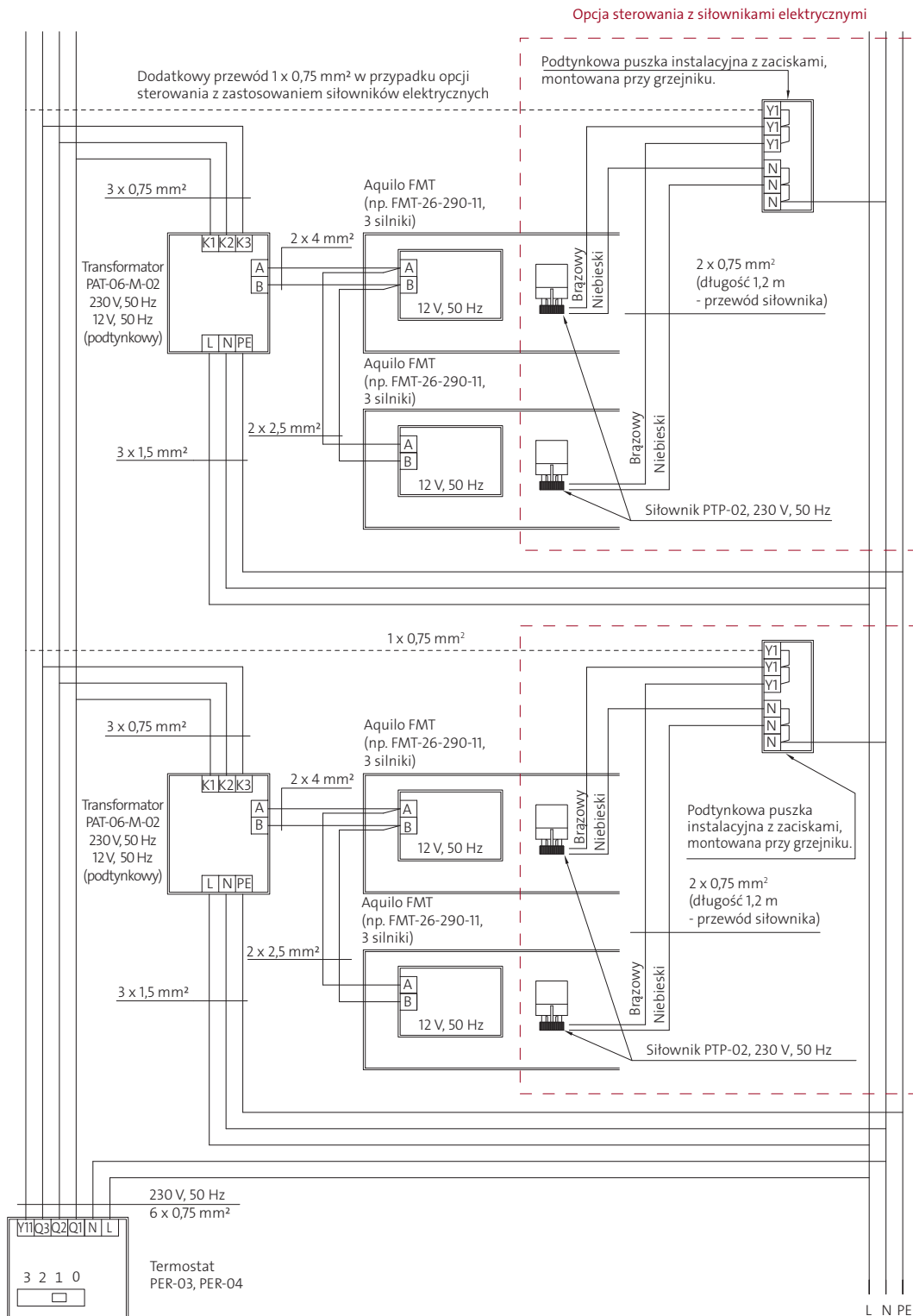


## grzejniki Aquilo FMT lub Aquilo FPT, termostat pokojowy PPT-02 z ręcznym, 3-biegowym przełącznikiem obrotów wentylatorów, transformator PAT możliwa opcja sterowania z siłownikami elektrycznymi



# Schematy podłączeń (przykłady)

**grzejniki Aquilo FMT lub Aquilo FPT, termostat pokojowy z automatycznym, 3-biegowym przełącznikiem obrotów wentylatorów, transformatory PAT połączone równoległe  
możliwa opcja sterowania z siłownikami elektrycznymi**



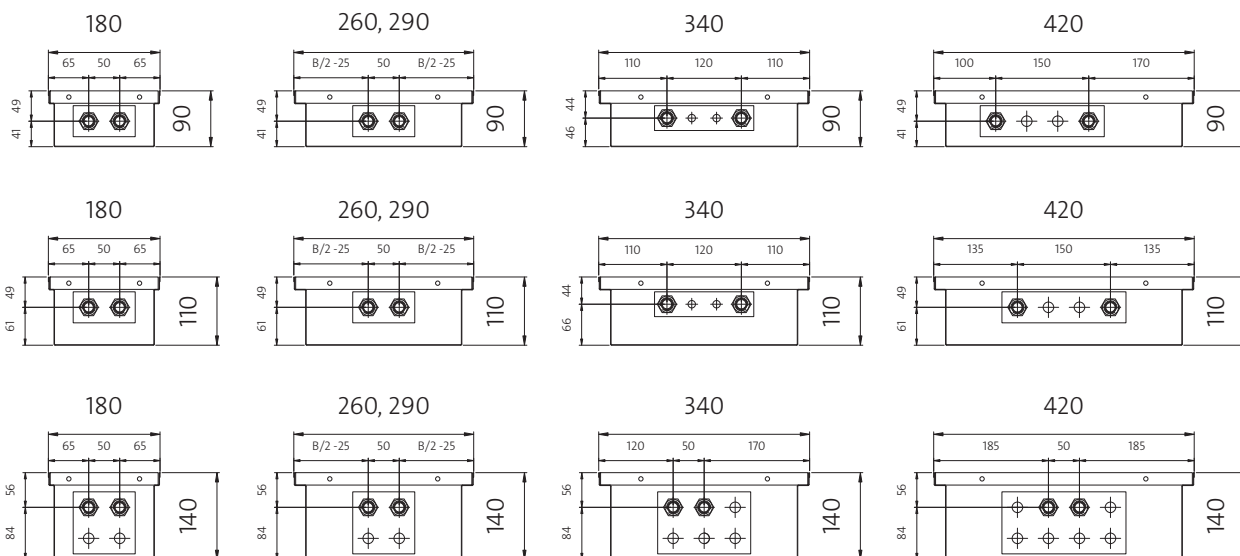
**Uwaga:**

1. Obwód powinien być podłączony pod zabezpieczenie różnicowo-prądowe.
2. Transformator natynkowy PAT łączyć z obwodem zasilania przewodem 2 x 1,5 mm<sup>2</sup> (brak przewodu ochronnego PE).
3. Nie przekraczać maksymalnej ilości silników podłączonych do danego typu transformatora PAT.

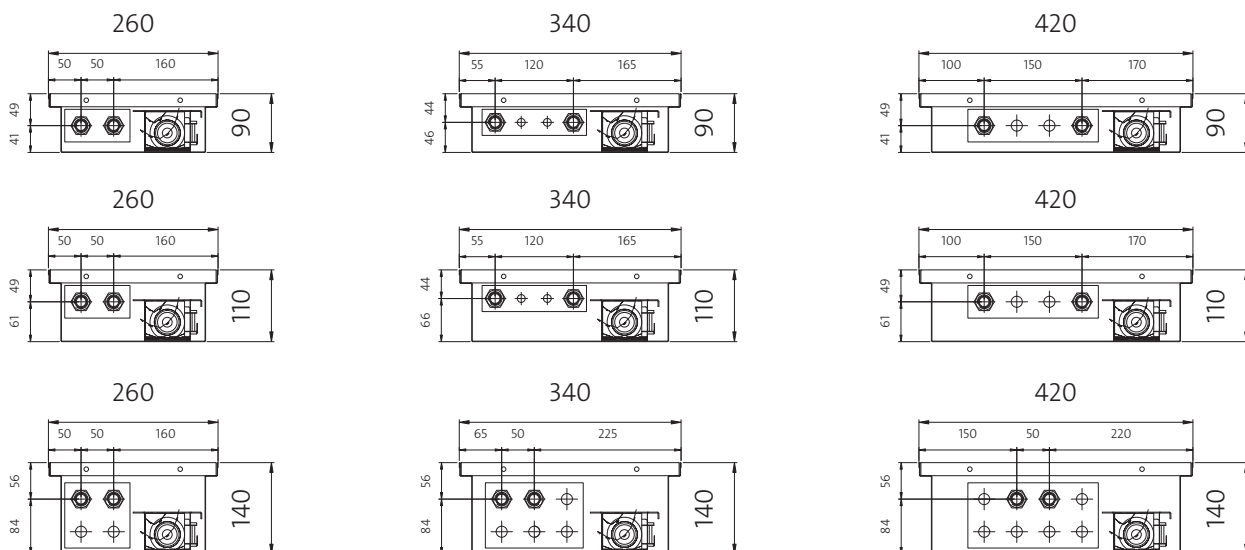
Wyłącznik D6A / zabezpieczenie  
230 V, 50 Hz, 3 x 1,5 mm<sup>2</sup>

**UWAGA!!! Na wszystkie elementy i urządzenia elektryczne gwarancja wynosi 2 lata!!!**

## Aquilo FMK (bez wentylatora) - rzuty z boku



## Aquilo FMT (z wentylatorem) - rzuty z boku



## Aquilo FPT (wzmocniony z wentylatorem) - rzuty z boku

