

Руководство по монтажу внутрипольных отопительных конвекторов Aquilo



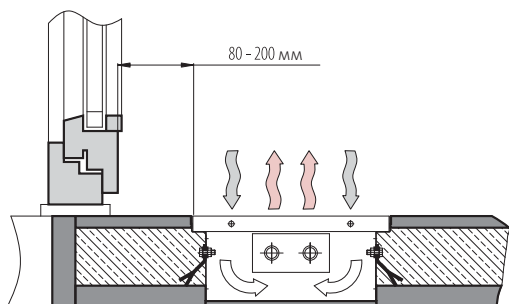
1. В полу или потолке сделайте углубление с размерами:
 - Ширина ванны канала + миним. 80 мм;
 - Длина ванны канала + миним. 40 мм;
 - Глубина ванны канала + $2 \div 11$ мм (от уровня готового пола/полового покрытия)
2. В отверстия в поддоне навинтите установочные болты и анкера для бетона (являются составной частью монтажного комплекта).
3. Вставьте внутрипольный конвектор в отверстие в полу.
4. Подключите конвектор к трубопроводной и электрической сети согласно проекта.
5. Выровняйте поддон внутрипольного конвектора.
6. Выполните испытание под давлением на предмет герметичности подключения теплообменника к трубопроводной системе.
7. Закройте поддон внутрипольного конвектора закрывающей древесностружечной монтажной доской и оставьте эту закрывающую доску до окончания строительных работ.
8. Заполните бетоном щели между поддоном внутрипольного конвектора и бетонным слоем пола.
9. После завершения строительных работ и зачистки, монтажную доску снимите.
10. После застывания цементного раствора вычистите внутреннюю часть.
11. На конвектор установите закрывающую решетку.

обслуживание и очистка

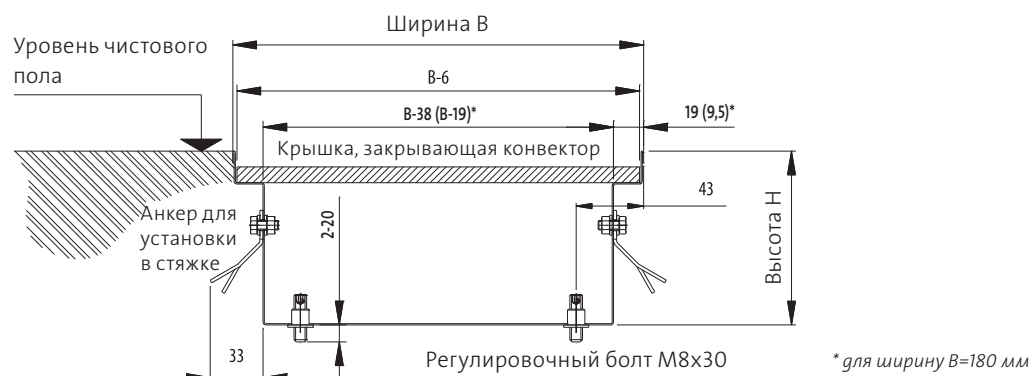
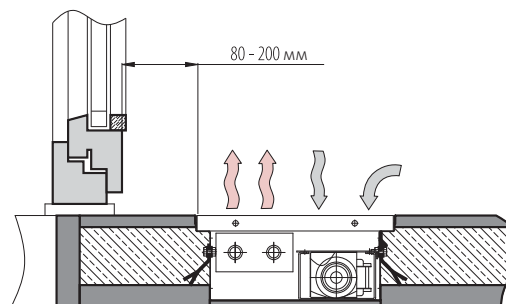
Перед началом отопительного сезона:

1. Снимите закрывающую решетку.
2. Вычистите пластины теплообменник мягкой щеткой.
3. Со дна канала уберите пылесосом скопившуюся пыль.
4. Оставшиеся загрязнения легко вычистите мокрой тряпкой.
5. Установите обратно закрывающую решетку.

Aquilo FMK

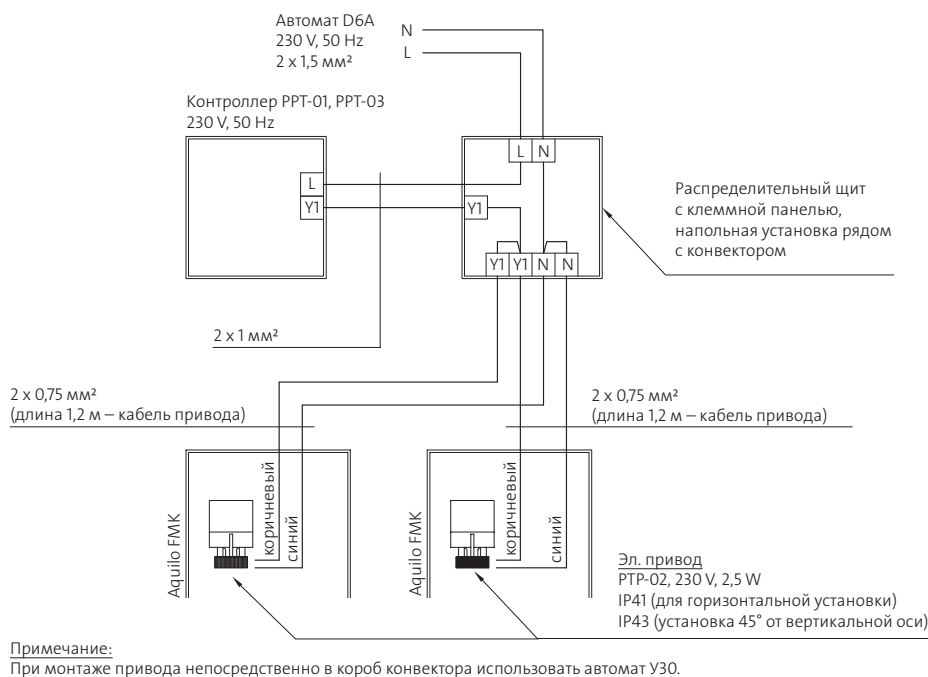


Aquilo FMT и FPT

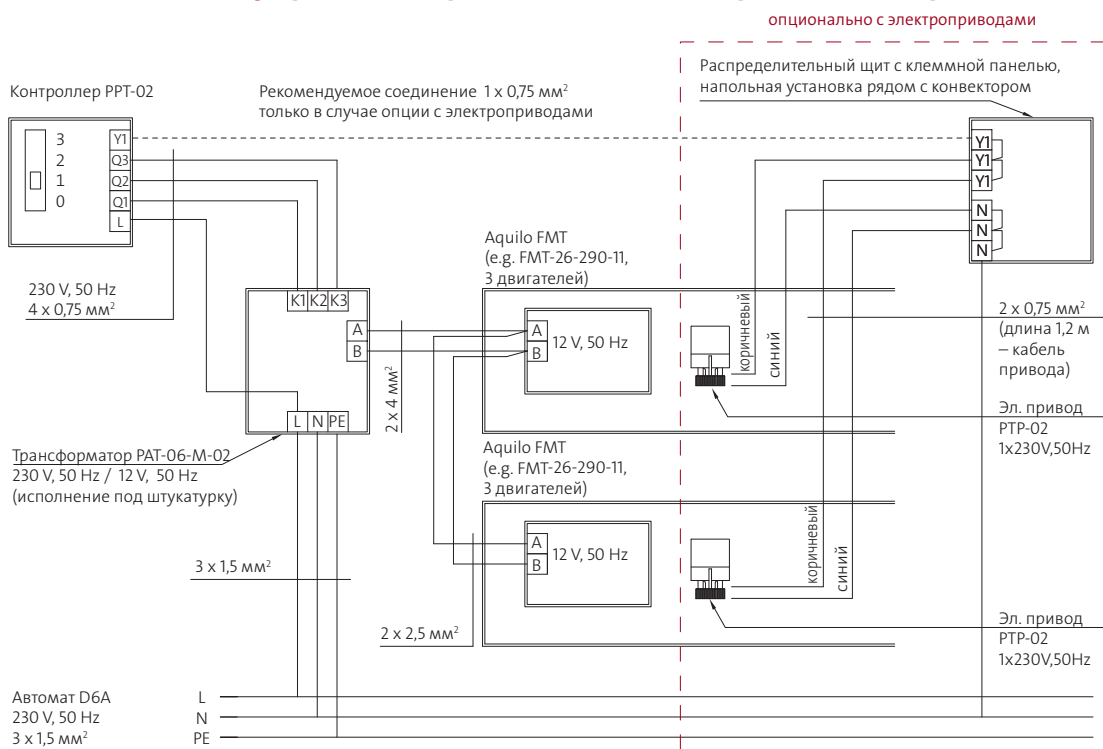


Схемы подсоединений (примеры)

Конвекторы Aquilo FMK, управляемые термостатом с электрическими приводами



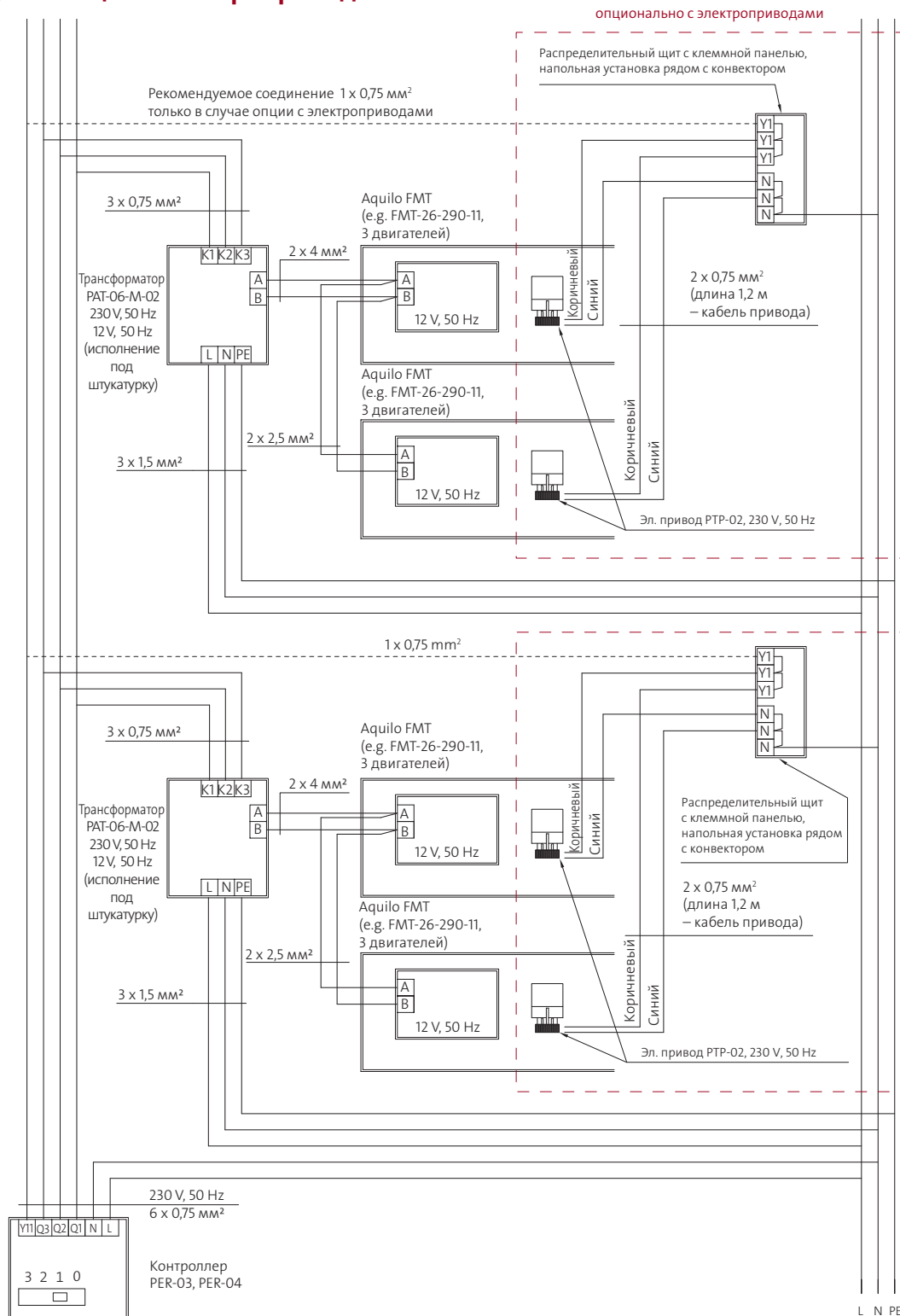
конвекторы Aquilo FMT или Aquilo FPT, комнатный термостат PPT-02 с трехскоростным переключателем скорости вращения опционально может управлять термостатами с электрическими приводами



- Примечание:
1. При монтаже привода непосредственно в короб конвектора использовать автомат.
 2. Трансформатор PAT, установленный на стене подсоединяется только кабелем 2 x 1,5 мм² (без защитного провода).
 3. Необходимо помнить о максимальном количестве двигателей, подключённых к данному типу трансформатора PAT.

Схемы подсоединений (примеры)

параллельное соединение трансформатором РАТ с термостатом и с конвекторами Aquilo FMT или Aquilo FPT доступна опция с электроприводами

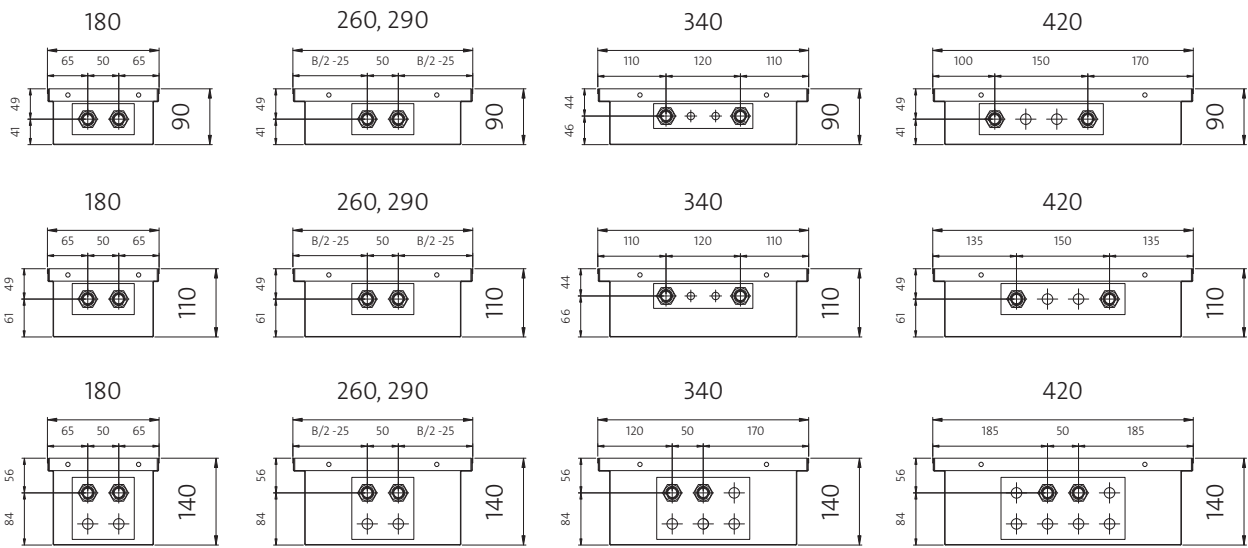


Примечание:

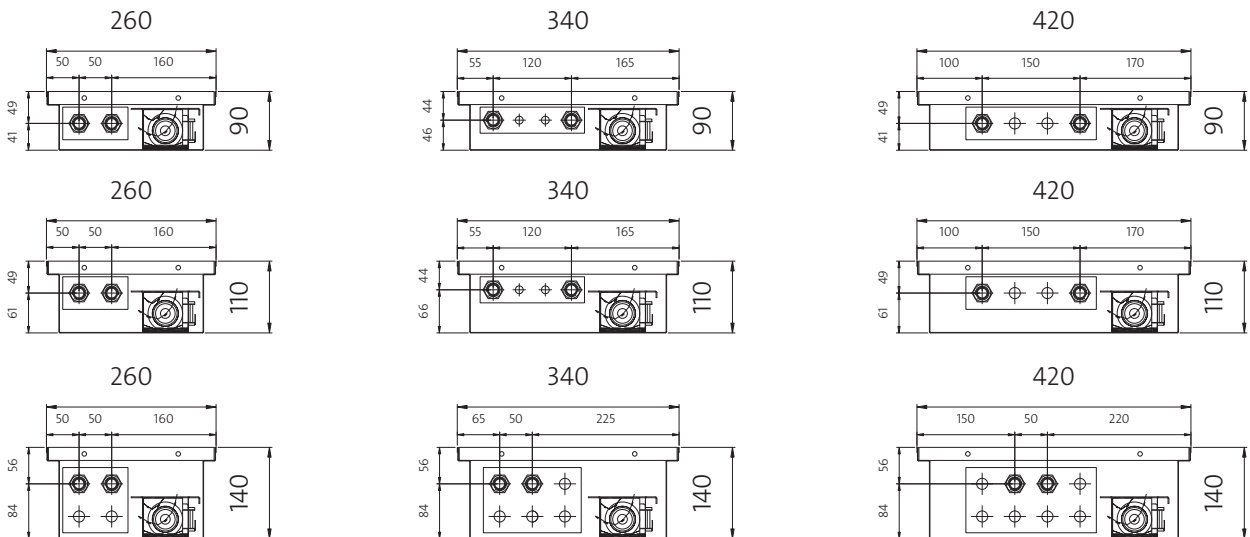
1. При монтаже привода непосредственно в короб конвектора использовать автомат УЗО.
2. Трансформатор РАТ, установленный на стене подсоединяется только кабелем 2 x 1,5 мм² (без защитного провода).
3. Необходимо помнить о максимальном количестве двигателей, подключённых к данному типу трансформатора РАТ.

ВНИМАНИЕ!!! на все электрические элементы гарантия 2 года!!!

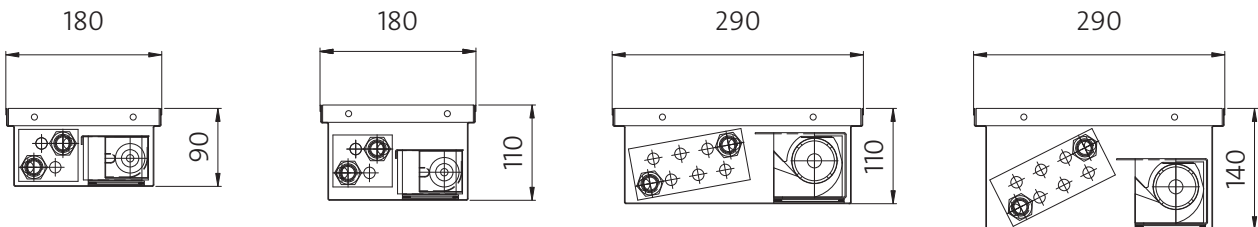
Aquila FMK - конвектор с естественной конвекцией - размеры - вид в разрезе



Aquila FMT - конвекторы с 12-вольтовым поперечным дутьевым вентилятором - размеры - вид в разрезе



Aquila FPT - конвекторы с 12-вольтовым поперечным дутьевым вентилятором - размеры - вид в разрезе



ЗАО «Реттиг Варме Рус»

127550, г. Москва, ул. Прянишникова, д. 23-А, офис 42

тел, факс: (495) 933-41-51, e-mail: info@rettig.ru

Филиал ЗАО «Реттиг Варме Рус»

197342, Санкт-Петербург, ул. Кантемировская, 2, офис 306

тел. 8(812) 380-1518, факс 8(812) 380-1519